



# SAPHIR



## VORES MASKINER – JERES SUCCES



REDSKABER TIL GRÆSAREALER



JORDBEARBEJDNING



ARBEJDSREDSKABER



LAGETEKNIK



KOMMUNALTEKNIK



REDSKABER TIL GÅRD OG MARK

## HOVEDKATALOG 2020

VORES MASKINER –  
JERES SUCCES





 **SAPHIR**

00  
05

REDSKABER TIL GRÆSAREALER

06  
39

01

JORDBEARBEJDNING

40  
103

02

ARBEJDSREDSKABER

104  
225

03

ENSILAGETEKNIK

226  
241

04

KOMMUNALTEKNIK

242  
261

05

REDSKABER TIL GÅRD OG MARK

262  
292

06



# SAPHIR PRÆSENTERER SIG

## Mærket SAPHIR

Mærket SAPHIR står for praksisorienteret, robust og gennemprøvet teknologi til græsarealer, jordbearbejdning samt gård-, industri- og kommunalteknik. Dette princip følges konsekvent ved konstruktion og produktion. Derved bliver alle lovpligtige certificeringer og standarder overholdt. Regelmæssige kvalitetskontroller udført af vores Saphir-ingeniørteam garanterer en høj produktkvalitet.

Redskaberne og komponenterne bliver fremstillet på forskellige produktionssteder i Central-europa. Den endelige montering af redskaberne sker i henhold til kundespecifikke ønsker og specifikationer. Produktionen af specialenheder og små serier af præfabrikerede komponenter udføres af erfarne smede og landbrugsmekanikere i Bockel. Over 2.500 forskellige redskaber og komponenter er altid på lager.

Salget af SAPHIR-programmet sker via forhandlere i hele Europa. Vores kunder modtager råd og vejledning fra SAPHIR-salgsteamet.

**SAPHIR Maschinenbau:  
Vores maskiner til jeres succes!**



## Data og fakta

- I alt 15.000 m<sup>2</sup> areal
- Udendørs udstillingsområde
- Lagerhal med 2.600 m<sup>2</sup> lagerareal
- Produktionshal på 1.320 m<sup>2</sup>
- Mange kontorer og møderum
- Stor kantine og store omklædnings- og opholdsrum
- Montage- og svejsearbejdspladser med den nyeste teknologi
- Moderne arbejdspladser med arbejdsplatforme
- Produktionshal med travers- og søjlesvingkraner
- Ekstra palle- og smådelslager



## Drag fordel af vores knowhow!

- » SAPHIR står for praksisorienteret, robust og gennemprøvet teknologi – dette princip følges konsekvent ved konstruktion og produktion af SAPHIR redskaber til gård og mark kommunal teknik.
- » SAPHIR lever op til alle lovpligtige certificeringer og TÜV-krav.
- » SAPHIR garanterer en høj produktkvalitet takket være regelmæssige kvalitetskontroller.
- » SAPHIR lægger stor vægt på en optimal ydelse i forhold til prisen.
- » SAPHIR tilbyder et bredt udvalg af redskaber til gård og mark kommunal teknik.
- » Rådgivning, salg, værksteds- og reservedels-service sker via den lokale SAPHIR-forhandler.
- » SAPHIR er et selskab i Fricke-koncernen.



# KORT FORTALT OM SAPHIR

1. Fra praksis til praksis: Salgs-, service- og udviklingsteamet samarbejder tæt med vores kunder for at finde optimale løsninger og for hele tiden at kunne videreudvikle produktprogrammet.

2. Vores erfarne maskiningeniører omsætter kravene og opgaverne konstruktivt. Konstruktionen sker ved hjælp af moderne 3D CAD-software.



10. Reservedele leveres i hele Europa via vores søsterselskab GRANIT Parts.



9. Vores salgs- og service-medarbejdere kan, om ønsket, bruge maskinerne hos kunden.

8. Erfarne metalbyggere udfører den ordrelaterede montage.

3. Vores forsøgsteam bygger prototypen og analyserer herved designspecifikationerne i et tæt samarbejde med ingeniørteamet.



4. Forsøgs- og ingeniørteamet afprøver maskinerne sammen med folk med praktisk erfaring.



5. CAD-tegninger med styklister og samlevejledninger videregives til udvalgte produktionspartnere.



6. Saphirs medarbejdere kontrollerer internt fremstillingsprocessen og gennemfører kvalitetskontroller hos produktionspartnere.

7. De præfabrikerede komponenter opmagasineres ved Saphirs hovedsæde i Bockel.

# INDHOLDSFORTEGNELSE

|                          |       |
|--------------------------|-------|
| Græsmarkshøve Perfekt W  | 9-11  |
| Græsmarkshøve Perfekt WA | 12-15 |
| Græsmarkshøve Perfekt SA | 16-19 |
| Reservet                 | 20-21 |
| Strigle Perfekt GS       | 22-25 |
| Frøspred DriftStar       | 26-29 |
| Frøspred Uni Seed        | 30-31 |
| Græstrømler              | 32-33 |
| Marktrømler              | 34-35 |
| Marktrømler med kørestel | 36-37 |
| Rotorlånemaskine         | 38-39 |

|  |         |
|--|---------|
| Halmhøve ClearStar                     | 42-43   |
| Fjedertandskøve AllStar Profi          | 44-49   |
| Tallekønhøve DiscStar Kid              | 50-53   |
| Tallekønhøve DiscStar EcoLine          | 54-57   |
| Tallekønhøve DiscStar Profi            | 58-61   |
| Tallekønhøve DiscStar F Profi          | 62-65   |
| Vingeskærredskaber TerraStar Profi     | 66-69   |
| Nedskubber FineStar Profi              | 70-75   |
| Grubber DeepStar EcoLine               | 76-79   |
| Grubber DeepStar Profi                 | 80-83   |
| Grubber PowerStar                      | 84-85   |
| Grubber PowerStar Combi                | 86-87   |
| Såbedkombination FineStar EcoLine      | 88-91   |
| Såbedkombination FineStar Profi        | 92-95   |
| RollStar redskaber til kontormøntering | 96-99   |
| Lånudthøve WeedStar                    | 100-101 |
| Påklæver                               | 102-103 |

|                                   |         |
|-----------------------------------|---------|
| VARIABLET LÅSESYSTEM              | 106-107 |
| Specialredskaber                  | 108-109 |
| Symbolforklaring                  | 110     |
| Frontlæsere vippeautomatik        | 112-113 |
| Universalkovl                     | 114-115 |
| Universalkovl XL                  | 116-117 |
| Universalkovl LGR                 | 118-119 |
| Universalkovl med overfald LGN    | 120-121 |
| Universalkovl med afrygeplade LGA | 122-123 |
| Jordkovl                          | 124-125 |
| Jordkovl XL                       | 126-127 |
| Jordkovl SGR                      | 128-129 |
| Højtykskovl                       | 130-131 |
| Højtykskovl HGR                   | 132-133 |
| Pelkønskøvl                       | 134-135 |
| Pelkønskøvl L                     | 136-137 |
| Pelkønskøvl XL                    | 138-139 |
| Pelkønskøvl GSR                   | 140-141 |
| Klapkovl                          | 142-143 |
| Sideløpskovl SKS                  | 144-145 |
| Affaldskovl                       | 146-147 |
| Kartoffel-, træ- og stængel       | 148-149 |
| Gødningegrøb                      | 150-151 |
| Gødningegrøb XL                   | 152-153 |
| Gødningegrøb med overfald         | 154-155 |
| Gødning- og ensilagegrøb          | 156-157 |
| Gødning- og ensilagegrøb L        | 158-159 |
| Gødning- og ensilagegrøb XL       | 160-161 |
| Silograb                          | 162-163 |
| Silograb XL                       | 164-165 |
| Silograb økotsudbyr               | 166-167 |
| Ensilagerørskovl                  | 168-169 |

|                                 |         |
|---------------------------------|---------|
| Ensilagerør, kombi, forlænger   | 170-173 |
| Pålegaffel                      | 174-175 |
| Trækaffel                       | 176-177 |
| Pålegaffel Kombi                | 178-179 |
| Trækaffelmontering tilbehør     | 180-181 |
| Pålegaffel til baghydraulikken  | 182-183 |
| Kassevender                     | 184-185 |
| Kassenvipper                    | 186-187 |
| Ballefyld BS                    | 188-189 |
| Ballefyld BSR                   | 190-191 |
| Ballefyld Profi BSP             | 192-193 |
| Ballefyld                       | 194-195 |
| Ballefyld                       | 196-197 |
| Ballefyld BGZ                   | 198-199 |
| Foldeballefyld                  | 200-201 |
| Firkantballefyld                | 202-203 |
| Rund- og firkantballefyld       | 204-205 |
| Kørgreb                         | 206-207 |
| Gønt- og kvastfyld              | 208-209 |
| Mandskåburs uden EU-godkendelse | 210-211 |
| Mandskåburs med EU-godkendelse  | 212-215 |
| Adaptorrør                      | 216-217 |
| Højtykskåbure                   | 218-219 |
| Skovl med trækaffelmontering    | 220-221 |
| Gaffeltruckskovl kraftig        | 222-223 |
| Råsejningsgule                  | 224     |

|   |         |
|---|---------|
| Masskovl MGS                                | 228-229 |
| Majskovl Kompakt                            | 230-231 |
| Masskovl Kombi                              | 232-233 |
| Masskovl Kombi Plus                         | 234-235 |
| Ensilagegaffel GG                           | 236-237 |
| Ensilagegaffel med hydraulisk vippefunktion | 238-239 |
| Ensilagevalse SW SGN                        | 240-241 |

|                       |         |
|-----------------------|---------|
| Planeriskjold RS      | 244-245 |
| Planeriskjold CONTOUR | 246-249 |
| Planeriskjold PROF    | 250-251 |
| Vejfuri WP            | 252-253 |
| Fejemaskine FKM       | 254-255 |
| Fejemaskine GKM       | 256-257 |
| Fejemaskine PKM       | 258-259 |
| Fejemaskine SKM       | 260-261 |

|                                  |         |
|----------------------------------|---------|
| Drejningskøber (koderhjul)       | 264-265 |
| Jordber                          | 266-267 |
| Betonblender                     | 268-269 |
| Salt- og gødningsspredere PS/PLS | 270-271 |
| Saltspredere PES Profi           | 272-273 |
| Gummiskaber Multi                | 274     |
| Gummiskaber MS                   | 275     |
| Tårnportkåse TL                  | 276-277 |
| Tårnportkåse TLH                 | 278-279 |
| Tårnportkåse TLH Plus            | 280-281 |
| Tårnportkåse TLH Multi           | 282-283 |
| Stålbetonvægte Standard          | 284     |
| Stålbetonvægt TOP                | 285     |
| Stålbetonvægte New Generation    | 286     |
| Vægte i mineralstøbings          | 287     |
| Søbepodvægt B                    | 288     |
| Liftvægte HG                     | 289     |



# REDSKABER TIL GRÆSAREALER

|                           |       |
|---------------------------|-------|
| Græsmarksharve Perfekt W  | 8-11  |
| Græsmarksharve Perfekt W4 | 12-15 |
| Græsmarksharve Perfekt S4 | 16-19 |
| Reservenet                | 20-21 |
| Strigle Perfekt GS        | 22-25 |
| Frospreder DrillStar      | 26-29 |
| Frospreder Uni Seed       | 30-31 |
| Græstromle                | 32-33 |
| Marktromle                | 34-35 |
| Marktromle med kørestel   | 36-37 |
| Rotorslåmaskine           | 38-39 |



# GRÆSMARKSHARVE PERFECT W

01

REDSKABER TIL GRÆSAREALER



Græsmarksharven Perfekt W fra SAPHIR er med sit harvenet bestående af tre rækker støbejernstjerner velegnet udjævning af muldvarpeskud og til fordeling af kokasser, halmgødning og gylle. W-støbejernstjernerne sørger for ekstra luftning af græsrodderne ved at fjerne dødt græs.





Græsmarksharven Perfekt fås i arbejdsbredder fra 2,00 til 6,00 meter. Perfekt 200 W i fast udførelse. Fra Perfekt 300 W kan redskaberne klappes op til vejtransport.



Harvenettet med tre rækker støbejernstjerner på ca. 2,5 kg sørger for en intensiv bearbejdning i en enkelt kørsel. De tunge W-støbejernstjerner kan bruges på begge sider: Skarp harvning og luftning med tandsiden og almindelig kørsel til udjævning af kokasser og muldvarpeskud med den glatte side.



Den lukkede grundramme kombineret med den høje egenvægt sikrer meget lang holdbarhed, selv ved store belastninger på grund af tung jord.



Frontbøjlerne, som er standardudstyr, beskytter rammen mod at blive hængende på forhindringer såsom hegnspæle eller træer.



Til ekstra brugervenligt skift til transportstillingen kan redskaberne fra en arbejdsbredde på 5 meter udstyres med en hydraulisk klapanordning som ekstraudstyr (standard på Perfekt 602 W Hydro). Af hensyn til trafiksikkerheden ved vejtransport fås et belyningsanlæg inkl. advarselsskilte som ekstraudstyr til alle modeller.

# GRÆSMARKSHARVE PERFEKT W

| Tekniske data            | Perfekt 200 W | Perfekt 300 W | Perfekt 400 W | Perfekt 502 W | Perfekt 602 W Hydro |
|--------------------------|---------------|---------------|---------------|---------------|---------------------|
| Arbejdsbredde ca. (m)    | 2,00          | 3,00          | 4,00          | 5,00          | 6,00                |
| Transportbredde ca. (m)  | 2,15          | 2,10          | 2,10          | 2,75          | 2,75                |
| Hydraulisk klapanordning | Ikke muligt   | Ikke muligt   | Ikke muligt   | Ekstraudstyr  | Standard            |
| Antal støbejernstjerner  | 20            | 29            | 40            | 49            | 61                  |
| Arbejdshastighed (km/t)  | 5-10          | 5-10          | 5-10          | 5-10          | 5-10                |
| Effektbehov ca. (kW/hk)  | 11/15         | 14/20         | 22/30         | 29/40         | 36/50               |
| Lifttag                  | Kat. I        | Kat. I        | Kat. I        | Kat. II       | Kat. II             |
| Vægt ca. (kg)            | 175           | 240           | 315           | 410           | 530                 |

## Standardudstyr

- Støbejernstjerner med en materialetykkelse på 26 mm i hovedslidzonen for særlig lang levetid
- Stabilt harvenet med 14 mm tykke netringe til krævende anvendelser
- Tre rækker med W-støbejernselementer til harvning og luftning af græsrodderne
- Mindre nedslidning af forbindelsesringene takket være afgratede støbejernstjerner
- Lille transportbredde takket være den opklappelige ramme til sikker transport på offentlige veje (bortset fra Perfekt 200 W)
- Støbejernselementerne kan anvendes på begge sider for at kunne tilpasse støbejernstjernernes arbejdsintensitet afhængigt af arbejdsstedet
- Ekstra kraftige klaphængsler for maksimal stabilitet af rammen (fra model 502 W)
- Perfekt 602 W Hydro er som standard udstyret med to enkeltvirkende hydraulikcylindere, slangepakke og stophane
- Tvunget udjævning grundet stive vinkeljern for maksimal udnyttelse af græsarealets potentiale
- Pulverlakeret

| Modell              | Best.-nr.        | DKK/styk   | Leveringsomkostninger |
|---------------------|------------------|------------|-----------------------|
| Perfekt 200 W       | 921.00733.200W-2 | 5.510 DKK  | 800 DKK               |
| Perfekt 300 W       | 921.00732.300W-2 | 7.620 DKK  | 850 DKK               |
| Perfekt 400 W       | 921.00734.400W-2 | 10.050 DKK | 950 DKK               |
| Perfekt 502 W       | 921.00735.502W   | 12.640 DKK | 1.050 DKK             |
| Perfekt 602 W Hydro | 921.00736.602W   | 18.550 DKK | 1.250 DKK             |

**BEMÆRK:** Trepunktsophæng og forbindelsesstænger skal monteres. Hydraulisk klapanordning fås som eftermonteringsset i enkeltdele.

## Slæbesko (løs pakke)



| Ekstraudstyr  | Best.-nr.   | DKK/styk |
|---|-------------|----------|
| <b>Slæbesko</b>   | 921001911-2 | 370 DKK  |
| Anbefalet antal:<br>+ Perfekt 200 W = 2<br>+ Perfekt 300 W = 2<br>+ Perfekt 400 W = 4<br>+ Perfekt 502 W = 4<br>+ Perfekt 602 W Hydro = 4 |             |          |

## Hydraulisk klapanordning (løs pakke)



| Ekstraudstyr                     | Best.-nr.   | DKK/styk  |
|----------------------------------|-------------|-----------|
| <b>Hydraulisk klapanordning</b>  | 921140848-2 | 3.160 DKK |
| Passende til:<br>+ Perfekt 502 W |             |           |

## Belysningsanlæg inkl. advarselsskilte



| Ekstraudstyr   | Best.-nr.   | DKK/styk  |
|--|-------------|-----------|
| <b>Belysningsanlæg inkl. advarselsskilte</b>   | 921001153-2 | 2.680 DKK |
| Passende til:<br>+ Perfekt W<br>Model: LED<br>BEMÆRK: Komplet monteret ved originalt udstyr. |             |           |

**BEMÆRK:** Reservenet til græsmarksharver kan findes på side 20.

# GRÆSMARKSHARVE PERFECT W4

01

REDSKABER TIL GRÆSAREALER



Græsmarksharven Perfect W4 fra SAPHIR er med sit harvenet bestående af fire rækker støbejernstjerner velegnet til meget intensiv bearbejdning af græsarealer. Store ujævnheder såsom muldvarpeskud eller trampeskade forårsaget ved græsning af kvæg udjævnes i en enkelt kørsel. W-støbejernstjernene sørger for ekstra luftning af græsrodderne ved at fjerne dødt græs.





Græsmarksharven Perfekt W4 er på forsiden af maskinen udstyret med to vinkeljern, som er anbragt bag hinanden, der sørger for fuldstændig tvunget udjævning af ujævnheder og muldvarpeskud. Dette reducerer slitage af efterfølgende høstemaskiner og nedsætter forureningen med basisfoder.



W-støbejernselementerne, der er anbragt i fire rækker, sørger for et optimalt resultat. Støbejernselementerne kan anvendes på begge sider: Tandsiden til skarp harvning og luftning af græsrodderne, den glatte side til fordeling af kokasser og udjævning af muldvarpeskud.



Nettet er fastgjort fortil og i siderne med sjækler. Dette forhindrer, at nettet kan løsne sig utilsigtet.



Valgfri hydraulisk klapanordning til opklapning af redskabet i transportstilling. Modellen Perfekt 602 W4 er udstyret med den hydrauliske klapanordning som standard.

# GRÆSMARKSHARVE PERFEKT W4

01

REDSKABER TIL GRÆSAREALER

| Tekniske data            | Perfekt 402 W4 | Perfekt 502 W4 | Perfekt 602 W4 Hydro |
|--------------------------|----------------|----------------|----------------------|
| Arbejdsbredde ca. (m)    | 4,00           | 5,00           | 6,00                 |
| Transportbredde ca. (m)  | 2,75           | 2,75           | 2,75                 |
| Hydraulisk klapanordning | Tilbehør       | Tilbehør       | Standard             |
| Antal støbejernstjerner  | 54             | 66             | 82                   |
| Arbejdshastighed (km/t)  | 5-10           | 5-10           | 5-10                 |
| Effektbehov ca. (kW/HK)  | 29/40          | 36/50          | 44/60                |
| Liftkap                  | Kat. II        | Kat. II        | Kat. II              |
| Vægt ca. (kg)            | 400            | 490            | 660                  |

## Standardudstyr

- Støbejernstjerner med en materialetykkelse på 26 mm i hovedslidzonen for særlig lang levetid
- Stabilt harvenet med 14 mm tykke netringe til krævende anvendelser
- Fire rækker med W-støbejernselementer til intensiv harvning og luftning af græsroddeerne
- Mindre nedslidning af forbindelsesringene takket være afgratede støbejernstjerner
- Lille transportbredde takket være den opklappelige ramme til sikker transport på offentlige veje
- Støbejernselementerne kan anvendes på begge sider for at kunne tilpasse støbejernstjernernes arbejdsintensitet afhængigt af arbejdsstedet
- Netophæng fortil og i siderne med sjækler til sikker fastgørelse af harvenettet
- Ekstra kraftige klaphængsler for maksimal stabilitet af rammen
- To enkeltvirkende hydraulikcylindere (standard på Perfekt 602 W4), slangepakke og stophane til opklapning af maskinen fra arbejdsstilling til transportstilling
- Tvunget udjævning grundet stive vinkeljern for maksimal udnyttelse af græsarealets potentiale
- Pulverlakeret

| Modell               | Best.-nr.         | DKK/styk   | Leveringsomkostninger |
|----------------------|-------------------|------------|-----------------------|
| Perfekt 402 W4       | 921.00841.402W4   | 12.070 DKK | 1.050 DKK             |
| Perfekt 502 W4       | 921.00842.502W4   | 13.610 DKK | 1.250 DKK             |
| Perfekt 602 W4 Hydro | 921.00843.602W4-3 | 22.770 DKK | 1.350 DKK             |

**BEMÆRK:** Trepunktsophæng og forbindelsesstænger skal monteres. Hydraulisk klapanordning fås som eftermonterings sæt i enkeltdele.



**Slæbesko (løs pakke)**


| Ekstraudstyr  | Best.-nr.   | DKK/styk |
|---|-------------|----------|
| <b>Slæbesko</b><br>Arbejdsfakt antal:<br>Perlekt 402 W4 = 4<br>Perlekt 502 W4 = 4<br>Perlekt 602 W4 Hydro = 4 | 921001911-2 | 370 DKK  |

**Hydraulisk klapanordning (løs pakke)**


| Ekstraudstyr   | Best.-nr.   | DKK/styk  |
|--|-------------|-----------|
| <b>Hydraulisk klapanordning</b><br>Passende til:<br>+ Perlekt 402 W4<br>+ Perlekt 502 W4 | 921140848-2 | 3.160 DKK |

**Belysningsanlæg inkl. advarselsskilte**


| Ekstraudstyr  | Best.-nr.   | DKK/styk  |
|---|-------------|-----------|
| <b>Belysningsanlæg inkl. advarselsskilte</b><br>Model: LED<br>BEMÆRK: Komplet monteret ved oprindelig udstyr. | 921001153-2 | 2.680 DKK |

**BEMÆRK:** Reservenet til græsmarksharver kan findes på side 20.

# GRÆSMARKSHARVE PERFEKT S4

01

REDSKABER TIL GRÆSAREALER



Græsmarksharven Perfekt S4 fra SAPHIR sikrer takket være yderst robust monteringsbeslag og ramme for maksimal stabilitet. Den høje bæreramme med det frithængende net muliggør en særdeles god jordtilpasning og dermed en optimal arbejds kvalitet. På grund af den høje bæreramme kan materiale, der er blevet løsnet, eller faste gødningsrester passere maskinen uden problemer.





Græsmarksharven Perfekt 54 er på forsiden af maskinen udstyret med to vinkeljern, som er anbragt bag hinanden, der sørger for fuldstændig tvunget udjævning af ujævnheder og muldvarpeskud. Dette reducerer slitagen af efterfølgende høstemaskiner og nedsætter forureningen med basisfoder.



Den høje bæleramme sørger for, at harvenettet har en stor bevægelsesfrihed. 5-støbejernsstjernerne, der er monteret i fire rækker, sikrer et perfekt resultat. 5-støbejernselementerne kan bruges på begge sider. Skarp harvning og luftning med tandsiden og almindelig kørsel til udjævning af muldvarpeskud med den glatte side.



Den ekstra stærke rammekonstruktion består af et ekstra kraftigt trepunktsophæng samt brede og kraftige klaphængsler. Liftarms- og topstangsboltene er monteret i kraftige fladjernsbeslag.



Græsmarksharven leveres som standard med hydraulisk klapanordning og sikkerhedslås til brugervenlig sikring af maskinen ved transport på offentlige veje. Maskinerne leveres principielt komplet monteret.



Græsmarksharverne kan udstyres med SAPHIR DrillStar eftersåningsmaskiner som ekstraudstyr. Dette giver mulighed for særdeles effektiv eftersåning i én arbejdsgang (eftersåningsmaskiner se side 26-29).

# GRÆSMARKSHARVE PERFEKT S4

| Tekniske data            | Perfekt 502 S4<br>Hydro | Perfekt 602 S4<br>Hydro | Perfekt 802 S4<br>Hydro |
|--------------------------|-------------------------|-------------------------|-------------------------|
| Arbejdsbredde ca. (m)    | 5,00                    | 6,00                    | 8,00                    |
| Transportbredde ca. (m)  | 2,30                    | 2,30                    | 2,95                    |
| Hydraulisk klapanordning | Standard (1 x DV)       | Standard (1 x DV)       | Standard (1 x DV)       |
| Antal støbejernstjerner  | 62                      | 78                      | 102                     |
| Arbejdshastighed (km/t)  | 5-10                    | 5-10                    | 5-10                    |
| Effektbehov ca. (kW/HK)  | 36/50                   | 44/60                   | 58/80                   |
| Liftap                   | Kat. II                 | Kat. II                 | Kat. II                 |
| Vægt ca. (kg)            | 650                     | 730                     | 1.010                   |

## Standardudstyr

- Støbejernstjerner med en materialetykkelse på 26 mm i hovedslidzonen for særlig lang levetid
- Stabilt harvenet med 14 mm tykke netringe til krævende anvendelser
- Fire rækker med S-støbejernselementer til intensiv harvning og luftning af græsrodderne
- Den høje bæreramme forebygger indfangning af materiale, der er blevet løsnet, og faste gødningsrester
- Lille transportbredde takket være den opklappelige ramme til sikker transport på offentlige veje (1 x DV påkrævet)
- Støbejernselementerne kan anvendes på begge sider for at kunne tilpasse støbejernstjernernes arbejdsintensitet afhængigt af arbejdsstedet
- Ekstra kraftigt trepunktsophæng for maksimal stabilitet
- Ekstra kraftigt ophæng af nettet med sjækler for en lang levetid
- Brede klaphængsler til optimal kraftoverførsel fra sidestykkerne til midterstykket
- Hydraulisk transportsikring med træktov mod utilsigtet udklapning under transport på offentlige veje
- A-opklapning til sikker kørsel på offentlige veje
- Tvunget udjævning grundet stive vinkeljern for maksimal udnyttelse af græsarealets potentiale
- Pulverlakeret
- Kennfixx-hydraulikkoblinger til ergonomisk til- og frakobling

| Modell               | Best.-nr.         | DKK/styk   | Leverings-<br>omkostninger |
|----------------------|-------------------|------------|----------------------------|
| Perfekt 502 S4 Hydro | 921.00852.50254-3 | 23.820 DKK | 1.250 DKK                  |
| Perfekt 602 S4 Hydro | 921.00853.60254-3 | 25.680 DKK | 1.350 DKK                  |
| Perfekt 802 S4 Hydro | 921.00834.80254-3 | 38.560 DKK | 2.500 DKK                  |

**BEMÆRK:** Redskabet er komplet monteret ved levering.

### Slæbesko (løs pakke)



| Ekstraudstyr  | Best.-nr.   | DKK/styk |
|---|-------------|----------|
| <b>Slæbesko</b><br>Arbejdslet antal:<br>Perfekt 50254 hydraulik = 4<br>Perfekt 60254 hydraulik = 4<br>Perfekt 80254 hydraulik = 4 | 921001911-2 | 370 DKK  |

### Belysningsanlæg inkl. advarselsskilte



| Ekstraudstyr  | Best.-nr.   | DKK/styk  |
|---|-------------|-----------|
| <b>Belysningsanlæg inkl. advarselsskilte</b><br>Passende til:<br>• Perfekt 50254 Hydro<br>• Perfekt 60254 Hydro<br>Model: LED<br>BEMÆRK: Komplet monteret ved originalt udstyr. | 921001378-2 | 2.680 DKK |
| <b>Belysningsanlæg inkl. advarselsskilte</b><br>Passende til:<br>• Perfekt 80254 Hydro<br>Model: LED<br>BEMÆRK: Komplet monteret ved originalt udstyr.                          | 921001377-2 | 2.680 DKK |

### Monteringsplatform til SAPHIR DrillStar



| Ekstraudstyr   | Best.-nr.   | DKK/styk  |
|--|-------------|-----------|
| <b>Monteringsplatform til SAPHIR DrillStar eftersåningsmaskiner inkl. montage</b><br>(Monteringsstøt uden farspreder - DrillStar modeller se side 26-29) | 921000988-2 | 6.400 DKK |

**BEMÆRK:** Reservenet til græsmarksharver kan findes på side 20.

# RESERVENET

Støbejernsstjerne W  
Kombistjerne med aggressive tænder  
Vægt: ca. 2.460 g  
Varenr.: 69500156



Reservenet W med støbejernsstjerne W, harvenet med 3 rækker til lukket ramme, dybde 90 cm (krogophæng)

| Betegnelse             | Bredde ca. (m) | Vægt (kg) | Antal støbejernsstjerner | Best.-nr. | DKK/styk         | Leveringsomkostninger |
|------------------------|----------------|-----------|--------------------------|-----------|------------------|-----------------------|
| Reservenet 200 W       | 2,00           | 65        | 20 (7+6+7)               | 921140716 | <b>2.390 DKK</b> | 550 DKK               |
| Reservenet 300 W       | 3,00           | 100       | 28 (9+10+9)              | 921140715 | <b>3.240 DKK</b> | 650 DKK               |
| Reservenet 400 W       | 4,00           | 130       | 40 (13+14+13)            | 921140717 | <b>4.380 DKK</b> | 650 DKK               |
| Reservenet 500 W       | 5,00           | 160       | 49 (16+17+16)            | 921140718 | <b>5.350 DKK</b> | 650 DKK               |
| Reservenet 600 W Hydro | 6,00           | 200       | 61 (20+21+20)            | 921140719 | <b>6.570 DKK</b> | 650 DKK               |

Reservenet W med støbejernsstjerne W, harvenet med 3 rækker til lukket ramme, dybde 90 cm (sjækellophæng)

| Betegnelse             | Bredde ca. (m) | Vægt ca. (kg) | Antal støbejernsstjerner | Best.-nr.   | DKK/styk         | Leveringsomkostninger |
|------------------------|----------------|---------------|--------------------------|-------------|------------------|-----------------------|
| Reservenet 502 W       | 5,00           | 160           | 49 (16+17+16)            | 921140718-2 | <b>5.350 DKK</b> | 650 DKK               |
| Reservenet 602 W Hydro | 6,00           | 200           | 61 (20+21+20)            | 921140719-2 | <b>6.570 DKK</b> | 650 DKK               |

Reservenet W4 med støbejernsstjerne W, harvenet med 4 rækker til lukket ramme, dybde 110 cm (krogophæng)

| Betegnelse               | Bredde ca. (m) | Vægt ca. (kg) | Antal støbejernsstjerner | Best.-nr. | DKK/styk         | Leveringsomkostninger |
|--------------------------|----------------|---------------|--------------------------|-----------|------------------|-----------------------|
| Reservenet 400 W4        | 4,00           | 170           | 54 (13+14+13+14)         | 921140871 | <b>5.350 DKK</b> | 750 DKK               |
| Reservenet 500 W4/501 W4 | 5,00           | 210           | 66 (17+16+17+16)         | 921140872 | <b>6.730 DKK</b> | 750 DKK               |
| Reservenet 600 W4/601 W4 | 6,00           | 260           | 82 (21+20+21+20)         | 921140873 | <b>8.270 DKK</b> | 750 DKK               |

Reservenet W4 med støbejernsstjerne W, harvenet med 4 rækker til lukket ramme, dybde 110 cm (sjækellophæng)

| Betegnelse        | Bredde ca. (m) | Vægt ca. (kg) | Antal støbejernsstjerner | Best.-nr.   | DKK/styk         | Leveringsomkostninger |
|-------------------|----------------|---------------|--------------------------|-------------|------------------|-----------------------|
| Reservenet 402 W4 | 4,00           | 170           | 54 (13+14+13+14)         | 921140871-2 | <b>5.350 DKK</b> | 750 DKK               |
| Reservenet 502 W4 | 5,00           | 210           | 66 (17+16+17+16)         | 921140872-2 | <b>6.730 DKK</b> | 750 DKK               |
| Reservenet 602 W4 | 6,00           | 260           | 82 (21+20+21+20)         | 921140873-2 | <b>8.270 DKK</b> | 750 DKK               |

Støbejernsstjerne S  
Kombistjerne i forstærket udførelse  
Vægt: ca. 2.600 g  
Varenr.: 69500152



Reservenet S3 med støbejernsstjerne S, harvenet med 3 rækker til lukket ramme, dybde 90 cm

| Betegnelse        | Bredde ca. (m) | Vægt ca. (kg) | Antal støbejernsstjerner | Best.-nr. | DKK/styk         | Leveringsomkostninger |
|-------------------|----------------|---------------|--------------------------|-----------|------------------|-----------------------|
| Reservenet 400 S3 | 4,00           | 140           | 40 (13+14+13)            | 921140845 | <b>4.950 DKK</b> | 650 DKK               |
| Reservenet 500 S3 | 5,00           | 170           | 49 (16+17+16)            | 921140846 | <b>5.760 DKK</b> | 650 DKK               |
| Reservenet 600 S3 | 6,00           | 210           | 58 (19+20+19)            | 921140847 | <b>6.730 DKK</b> | 650 DKK               |

Reservenet S4 med støbejernsstjerne S, harvenet med 4 rækker til åben ramme, dybde 120 cm

| Betegnelse            | Bredde ca. (m) | Vægt ca. (kg) | Antal støbejernsstjerner | Best.-nr. | DKK/styk          | Leveringsomkostninger |
|-----------------------|----------------|---------------|--------------------------|-----------|-------------------|-----------------------|
| Reservenet 500/502 S4 | 5,00           | 230           | 62 (16+15+16+15)         | 921140856 | <b>7.780 DKK</b>  | 850 DKK               |
| Reservenet 600/602 S4 | 6,00           | 290           | 78 (20+19+20+19)         | 921140857 | <b>9.400 DKK</b>  | 850 DKK               |
| Reservenet 800/802 S4 | 8,00           | 370           | 102 (26+25+26+25)        | 921140858 | <b>12.480 DKK</b> | 850 DKK               |

# STRIGLE PERFEKT GS



Til produktvideo



Striglen Perfekt GS fra SAPHIR er et universelt redskab til mekanisk ukrudtsbekæmpelse og luftning af græsrodderne. Desuden fordeler striglen jordbunker og organisk gødning. Ved effektiv fjernelse af dødt græs og diverse ukrudtsarter kan der opstå mellemrum uden græs i græsmarken, i hvilke der kan sås nye fodergræsarter i én arbejds-gang ved hjælp af SAPHIR DrillStar, den pneumatiske spreder til små frø. 12 slæbesko sørger for en skånsom jord-bearbejdning, selv af våde eller stærkt beskadigede græsrodder. Striglen kan også anvendes som ukrudtsharve.



Rammekonstruktion af vinkeljern med robust monteringsbeslag og ekstra kraftige klaphængsler til optimeret kraftoverførsel.





Tandsektionerne, der kan indstilles individuelt via spindler, fjerner effektivt mos, dødt græs samt diverse ukrudtsarter. Her arbejder de stærke 10 mm strigletænder meget effektivt. Tænderne, der er anbragt i fire rækker, har en tredobbelt vinding.



Rammens vinkeljern sørger for optimal udjævning af muldvarpeskud. Samtidigt fordeles kokasser og organisk materiale. Fødder til aflastning og opretholdelse af fjederspændingen i parkeringsstilling.



Redskabet kan udstyres med en SAPHIR DrillStar som ekstraudstyr. Dette muliggør en meget nøjagtig og ikke vindfølsom udsåning af fodergræsarter på græsmarker med mellemrum uden græs.



Som standard er redskabet udstyret med en sikring mod tab af tænderne.



Standardskalaindelingen på tandsektionerne muliggør ens strigleintensitet i hele arbejdsbredden.



Strigleelementerne kan justeres op til 250 mm under den stive ramme. Dermed kan striglen også bruges til yderligere anvendelser på marken, idet maskinen fastholdes i hydraulikken. Både til effektiv såning af mellemafgrøder og til ukrudtsbekæmpelse umiddelbart efter såning af hovedafgrøden (blindstrigling).

# STRIGLE PERFEKT GS

01

REDSKABER TIL GRÆSAREALER

| Tekniske data            | GS 603           | GS 803           |
|--------------------------|------------------|------------------|
| Arbejdsbredde ca. (m)    | 6,00             | 8,00             |
| Transportbredde ca. (m)  | 2,40             | 3,00             |
| Hydraulisk klapanordning | Standard (1x DV) | Standard (1x DV) |
| Antal tænder             | 88               | 114              |
| Arbejdshastighed (km/h)  | 8-12             | 8-12             |
| Effektbehov ca. (kW/HK)  | 59/80            | 73/100           |
| Liftkap                  | Kat. II          | Kat. II          |
| Vægt ca. (kg)            | 1.500            | 1.800            |

## Standardudstyr

- Stabil ramme af vinkeljern til krævende anvendelser
- 12 slæbesko til skånsom anvendelse på fugtige arealer
- 10 mm strigletænder, tredobbelt vinding med høj vibrationsevne og optimal strigleeffekt
- Strigletænder i fire rækker til intensiv bearbejdning af græsrodderne
- Pulverlakering med høj bestandighed mod mekaniske belastninger og vejrpåvirkning
- Ekstra kraftigt trepunktsophæng for maksimal stabilitet
- Striglejusteringen med 250 mm under den stive ramme muliggør yderligere anvendelse på marken
- Tvangsudjævning med stiv slæbeskinne
- Kennfixx-hydraulikkobling til ergonomisk til- og frakobling
- Sikring mod tab af tænderne

| Modell | Best.-nr.         | DKK/styk   | Leveringsomkostninger |
|--------|-------------------|------------|-----------------------|
| GS 603 | 921.00806.GS603-3 | 50.710 DKK | 3.200 DKK             |
| GS 803 | 921.00805.GS803-3 | 59.300 DKK | 3.700 DKK             |

**BEMÆRK:** Redskabet er komplet monteret ved levering.

## Belysningsanlæg inkl. advarselsskilte



| Ekstraudstyr   | Best.-nr. | DKK/styk  |
|--|-----------|-----------|
| <b>Belysningsanlæg inkl. advarselsskilte</b><br>Model: LED<br>BEMÆRK: Komplet monteret ved originalt udstyr. | 921003189 | 2.680 DKK |

## Monteringsplatform til SAPHIR DrillStar



| Ekstraudstyr  | Best.-nr. | DKK/styk  |
|---|-----------|-----------|
| <b>Monteringsplatform til SAPHIR DrillStar inkl. monteringsomkostninger</b><br>(Monteringsstøt uden fagspæder - DrillStar modeller se side 26 - 29) | 921002773 | 6.400 DKK |

## Slæbesko



| Ekstraudstyr            | Best.-nr. | DKK/styk |
|-------------------------|-----------|----------|
| <b>Slæbesko GS603-3</b> | 921003621 | 370 DKK  |
| <b>Slæbesko GS803-3</b> | 921003622 | 370 DKK  |

## Strigletand



| Ekstraudstyr                                     | Best.-nr.    | DKK/styk           |
|--|--------------|--------------------|
| <b>Strigletand Ø10 mm med tredobbelt vinding</b> | 695921003328 | Forespørg venligst |

# FRØSPREDER DRILLSTAR

01

REDSKABER TIL GRÆSAREALER



Med den pneumatiske frøspreder DrillStar fra SAPHIR og en strigle/en jordbearbejdningsmaskine fra SAPHIR kan jorden bearbejdes og sås samtidigt i én arbejdsgang for at spare tid. Nøjagtig og ikke vindfølsom såning til et mere målrettet og bedre resultat. Takket være den elektrisk styrede såaksel, der regulerer spredningsmængden trinløst, er det muligt at sprede den ønskede mængde af enhver afgrøde, der skal udbringes.

Har du brug for en DrillStar med en elektrisk eller hydraulisk blæser? I så tilfælde skal du først og fremmest beregne den nødvendige mængde pr. minut. Ved hjælp af den anførte formel kan du beregne værdien. Denne værdi skal sammenlignes med de tekniske data på side 30.

Vær i denne forbindelse opmærksom på overensstemmelsen mellem arbejdsbredder og frøtype.

## 1. Generelt:

- a. FORMEL Generelt

$$\frac{\text{Såmængde i kg/ha} \times \text{arbejdsbredde i m} \times \text{hastighed i km/t}}{600} = \text{kg/min}$$

## 2. Eksempel 1

- a. Informationer:

- i. Såsæd: græsfrø
- ii. Såmængde = 10 kg/ha
- iii. Arbejdsbredde = 6,0 m
- iv. Arbejdshastighed = 12km/t

- b. Udregning:

$$i. \frac{(10\text{kg/ha} \times 6,0\text{mtr.} \times 12\text{km/h})}{600} = 1,2\text{kg/min}$$

- c. Resultat

- i. Spredningsmængde pr. minut = 1,2 kg/min > Anbefalingen er derfor en DrillStar med elektrisk blæser og 8 udløb (f.eks. DrillStar 200E/DrillStar 300E osv.)

## 3. Eksempel 2

- a. Informationer:

- i. Såsæd: græsfrø
- ii. Såmængde = 10 kg/ha
- iii. Arbejdsbredde = 8,0 m
- iv. Arbejdshastighed = 12km/t

- b. Udregning:

$$i. \frac{(10\text{kg/ha} \times 8,0\text{mtr.} \times 12\text{km/h})}{600} = 1,6\text{kg/min}$$

- c. Resultat

- i. Spredningsmængde pr. minut = 1,8 kg/min > Anbefalingen er derfor en DrillStar med hydraulisk blæser og 16 udløb (f.eks. DrillStar 300H16/DrillStar 500H16 osv.)

Forklaring: Tværfordelingen med 8 udløb er ikke tilstrækkelig ved en arbejdsbredde på 8,0 m (maks. 750 mm afstand mellem spredepladerne), derfor anbefaler vi 16 udløb.

## 4. Eksempel 3

- a. Informationer:

- i. Såsæd: Mellemafgrøde med bønneandel
- ii. Såmængde = 40kg/ha
- iii. Arbejdsbredde = 6,0 m
- iv. Arbejdshastighed = 12km/t

- b. Udregning:

$$i. \frac{(40\text{kg/ha} \times 6,0\text{mtr.} \times 12\text{km/h})}{600} = 4,8\text{kg/min}$$

- c. Resultat:

- i. Spredningsmængde pr. minut = 4,8 kg/min > Anbefalingen er derfor en DrillStar med hydraulisk blæser og 8 udløb (f.eks. DrillStar 300H/DrillStar 500H)  
Egnede DrillStar såmaskiner 300H/500H

# FRØSPREDER DRILLSTAR

De grundlæggende funktioner af styremodulerne 1.2 og 5.2

- Regulering af såakslen
- Overvågning af såakslen
- Overvågning af blæseren
- Spredningsmængden kan justeres elektronisk under driften
- Tømningsfunktion
- Prøveudtagningsfunktion

Yderligere funktioner af styremodul 5.2 (standardudstyr til DrillStar 300 + 500)

- Timetæller for det samlede antal driftstimer og daglig timetæller
- Hektartæller for det samlede antal hektar og daglig hektartæller
- Display kg/ha
- Forskellige redskabssensorer kan tilsluttes
- Hastighedsafhængig regulering af spredningsmængden via sensorer

| Betegnelse                        | DrillStar 200 E   | DrillStar 300 E   | DrillStar 500 E   | DrillStar 300 H   | DrillStar 500 H   | DrillStar 300 H16 | DrillStar 500 H16 |
|-----------------------------------|-------------------|-------------------|-------------------|-------------------|-------------------|-------------------|-------------------|
| Beholderindhold ca. (l)           | 200               | 300               | 500               | 300               | 500               | 300               | 500               |
| Styremodulmodel                   | 1.2               | 5.2               | 5.2               | 5.2               | 5.2               | 5.2               | 5.2               |
| Arbejdsbredde ca. (m)             | 1,00 - 6,00       | 1,00 - 6,00       | 1,00 - 6,00       | 6,00 - 8,00       | 6,00 - 8,00       | 1,00 - 8,00       | 1,00 - 8,00       |
| Blæser                            | Elektrisk         | Elektrisk         | Elektrisk         | Hydraulisk        | Hydraulisk        | Hydraulisk        | Hydraulisk        |
| Udløb                             | 8                 | 8                 | 8                 | 8                 | 8                 | 16                | 16                |
| Spredningsmængde maks. kg/min     | 0 - 3,5           | 0 - 3,5           | 0 - 3,5           | 0 - 14            | 0 - 14            | 0 - 7* / 0 - 14** | 0 - 7* / 0 - 14** |
| Hydrauliktilslutning              | -                 | -                 | -                 | 1 x EV            | 1 x EV            | 1 x EV            | 1 x EV            |
| Maks. påkrævet tryk (bar)         | -                 | -                 | -                 | 180               | 180               | 180               | 180               |
| Maks. påkrævet oliemængde (l/min) | -                 | -                 | -                 | 38                | 38                | 38                | 38                |
| Højde ca. (mm)                    | 100               | 110               | 125               | 110               | 125               | 110               | 125               |
| Bredde ca. (mm)                   | 70                | 77                | 80                | 80                | 80                | 80                | 80                |
| Dybde ca. (mm)                    | 88                | 100               | 122               | 115               | 125               | 115               | 125               |
| Vægt ca. (kg)                     | 60                | 70                | 93                | 93                | 116               | 93                | 116               |
| Best.-nr.                         | 594PS200E         | 594PS300E         | 594PS500E         | 594PS300H         | 594PS500H         | 594PS300H16       | 594PS500H16       |
| <b>DKK/styk</b>                   | <b>32.320 DKK</b> | <b>38.560 DKK</b> | <b>48.200 DKK</b> | <b>58.080 DKK</b> | <b>67.720 DKK</b> | <b>63.270 DKK</b> | <b>72.900 DKK</b> |
| Leveringsomkostninger DKK         | 650 DKK           | 650 DKK           | 850 DKK           | 850 DKK           | 950 DKK           | 850 DKK           | 950 DKK           |

## Standardudstyr

- Komplet såmaskine med slanger
- Såakslers til græs eller sennep/honningurt
- Ekstra omrører til græs
- Komplet kabelføring
- Afdrejningsplade
- 8 eller 16 udløb inkl. slanger og spredeplader afhængigt af modellen
- Til modellerne med hydraulisk blæser skal du bruge en enkeltvirkende styreenhed (størrelse 3) og et trykfrit returløb uden reduktion med en kobling af størrelse 4

| Betegnelse        | Best.-nr.   | DKK/styk   |
|-------------------|-------------|------------|
| DrillStar 200 E   | 594PS200E   | 32.320 DKK |
| DrillStar 300 E   | 594PS300E   | 38.560 DKK |
| DrillStar 500 E   | 594PS500E   | 48.200 DKK |
| DrillStar 300 H   | 594PS300H   | 58.080 DKK |
| DrillStar 500 H   | 594PS500H   | 67.720 DKK |
| DrillStar 300 H16 | 594PS300H16 | 63.270 DKK |
| DrillStar 500 H16 | 594PS500H16 | 72.900 DKK |

\* til græs

\*\* til sennep, kløver

DrillStar 300 H16 og 500 H16: Egner sig ikke til stor og tung såsæd (f.eks. blandede mellemafgrøder med bønner, ærter osv.), hertil bør du vælge en 300 H eller 500 H.

### Bemærk:

1. SAPHIR DrillStar kan ikke bestilles særskilt. Fås kun i kombination med redskaber af mærket SAPHIR hhv. til eftermontering på SAPHIR-maskiner.
2. Redskabet er komplet monteret ved levering.

## Ekstraudstyr



| Betegnelse  | Best.-nr.    | DKK/styk   |
|---|--------------|------------|
| <b>Forlængerkabel 5 m</b>   | 59404102015  | 1.460 DKK  |
| <b>Kalibreringsknop (magnetisk)</b><br>Til modul 5.2  | 59404102094  | 900 DKK    |
| <b>Såksæl</b><br>Til græs, sønnet, kørsel (små fra op til maks. 5 kg pr. ha)  | 5940012130   | 900 DKK    |
| <b>Flex-såksæl</b><br>Til korn, ærter, bønner, vikke  | 59440002138  | 1.540 DKK  |
| <b>Niveausensor</b><br>Til styremodul 1.2 og 5.2  | 594040002269 | 2.270 DKK  |
| <b>Radar- og højsesensor</b><br>Til modul 5.2 – regulerer spredningsmængden i forhold til hastigheden.<br>Automatisk aktivering af såskælen på forageren. | 59403002007  | 11.260 DKK |
| <b>Sensor højseanordning topstang (tilbehørsæt)</b><br>Til styremodul 5.2   | 59404102169  | 10.210 DKK |
| <b>Monteringsæt slangekobling</b><br>(pr. stk.)   | 59403002215  | 350 DKK    |
| <b>Ekstra modul til slangekobling (til yderligere jordbearbejdningsredskab)</b><br>(pr. stk.)   | 59403002216  | 230 DKK    |
| <b>7-polet signalkabel</b><br>Til modul 5.2   | 59404102006  | 1.220 DKK  |
| <b>Tilbehørsæt lynkobling</b><br>Til sånedskab og maskine   | 59440002185  | 3.570 DKK  |
| <b>Styremodul 5.2</b><br>Individuel pris, bemærk venligst standardudstyret  | 59402023218  | 9.240 DKK  |
| <b>Styremodul 1.2</b><br>Individuel pris, bemærk venligst standardudstyret  | 59403002201  | 4.540 DKK  |

# FRØSPREDER UNI SEED

01

REDSKABER TIL GRÆSAREALER



Universalsprederen SAPHIR Uni Seed er ideel til såning af mellemafgrøder, græsfrø, udlægsafgrøder, sneglemidler og lignende granulater. Arbejdsbredden kan tilpasses trinløst til den pågældende anvendelse. Tykkelsen af såsæden kan ligeledes indstilles på doseringsanordningen i henhold til formålet.

## Standardudstyr

- Elektrisk styremodul med holder til montering i førerhuset
- Justerbare mekaniske skovle
- Spændehylster til forlængelse af omrøreren til græs
- Topstangsmontering og kontraplade
- 3 m kabel til batteriet
- 6 m kabel fra sprederen til styremodulet
- Doseringsanordning til indstilling på redskabet
- Plastbeholder med lav vægt



### Modulets funktioner

- Overvågning af omdrejningstallet, måling af omdrejningstallet og regulering af omdrejningstallet
- Overvågning af spredeskiven
- Automatisk startfunktion i tilfælde af fastsiddende materiale
- Nem regulering af spreddebredden fra førersædet via reguleringen af omdrejningstallet

| Betegnelse            | ES 100 M1 |
|-----------------------|-----------|
| Arbejdsbredde ca. (m) | 2 – 24    |
| Højde ca. (cm)        | 90        |
| Bredde (cm)           | 57        |
| Dybde ca. (cm)        | 60        |
| Beholdermål ca. (l)   | 105       |
| Vægt ca. (kg)         | 30        |

| Betegnelse | Best.-nr.   | DKK/styk   | Leveringsomkostninger |
|------------|-------------|------------|-----------------------|
| ES 100 M1  | 59420081000 | 12.070 DKK | 350 DKK               |

### Tilbehør

| Betegnelse          | Best.-nr.   | Vægt ca. (kg) | DKK/styk |
|---------------------|-------------|---------------|----------|
| Forlænger kabel 5 m | 59404102035 | 2             | 650 DKK  |

# GRÆSTROMLE ROBUST K

01

REDSKABER TIL GRÆSAREALER



Græstromlerne fra SAPHIR er særligt velegnede til brug med små traktorer i kommuner, i servicevirksomheder, til have- og landskabspleje, i private grønne områder og parkanlæg, i hesteindhegninger, på sportspladser osv. Takket være tromlens runde kanter beskadiger du ikke græsrodderne, når du drejer med tromlen. Tromlen kan fyldes med vand for at øge vægten.

- Robust ramme af vinkeljern med smørbare kuglelejer
- Støtteben til sikker positionering ved parkering og til sikker til- og frakobling
- Vandpåfyldningsstuds til forøgelse af vægten
- Affjedret afskraber til rengøring af tromlen



| Tekniske data           | Robust 100 K | Robust 150 K | Robust 200 K |
|-------------------------|--------------|--------------|--------------|
| Arbejdsbredde ca. (m)   | 1,00         | 1,50         | 2,00         |
| Transportbredde ca. (m) | 1,18         | 1,68         | 2,18         |
| Cylinderhoveddel        | 1            | 1            | 1            |
| Tromlediameter (cm)     | 81           | 81           | 81           |
| Tom vægt ca. (kg)       | 300          | 410          | 500          |
| Fyldt vægt ca. (kg)     | 780          | 1.140        | 1.500        |

## Standardudstyr

- Ramme af vinkeljern
- Gennemgående aksel
- Støtteben
- Smorbare kuglelejer
- Affjedret afskraber
- Vandpåfyldningsstuds
- Runde tromlekanter
- Pladetykkelse på anlægsflader 8 mm
- Tromlediameter 81 cm

| Modell       | Best.-nr.              | DKK/styk   | Leveringsomkostninger |
|--------------|------------------------|------------|-----------------------|
| Robust 100 K | 927.00808.ROBUST100K-2 | 13.530 DKK | 1.050 DKK             |
| Robust 150 K | 927.00809.ROBUST150K-2 | 15.070 DKK | 1.300 DKK             |
| Robust 200 K | 927.00815.ROBUST200K-2 | 18.960 DKK | 1.500 DKK             |

**BEMÆRK:** Redskabet er komplet monteret ved levering.

## Belysningsanlæg inkl. advarselsskilte



| Ekstraudstyr  | Best.-nr. | DKK/styk  |
|---|-----------|-----------|
| Belysningsanlæg inkl. advarselsskilte<br>Model: LED | 594001454 | 2.680 DKK |

BEMÆRK: Komplet monteret ved originalt udstyr

# MARKTROMLE ROBUST

01

REDSKABER TIL GRÆSAREALER



Marktromlen Robust fra SAPHIR bruges til valsning af frosne græsårer om foråret og til at fjerne trampeskader på græsgrange.

Ved såning af nye afgrøder eller efterafgrøder trykkes græsfrøene ned i jorden af tromlen. Herved opnås optimale betingelser for spiring.

- Robust U-stålramme med smørebare kuglelejer
- Spindelstøtteben til sikker positionering ved parkering og til brugervenlig til- og frakobling
- Vandpåfyldningsstuds til forøgelse af vægten
- Alle tromler er som standard udstyret med en affjedret afskraber. Afskraberen kan vendes ved nedslidning
- Ekstra bred vognstang (over hele rammebredden). Dette forhindrer praktisk talt forvridning af rammen.
- Den valgfrie hydrauliske båndbremse fungerer via en enkeltvirkende hydraulikcylinder og et stangsystem direkte på de to bremsebånd
- Valgfrit belysningsanlæg inkl. Advarselsskilte til sikker vejtransport



| Tekniske data           | Robust 250 | Robust 275 | Robust 300 |
|-------------------------|------------|------------|------------|
| Arbejdsbredde ca. (m)   | 2,43       | 2,68       | 2,93       |
| Transportbredde ca. (m) | 2,89       | 3,14       | 3,39       |
| Cylinder/hoveddel       | 1          | 1          | 1          |
| Tromlediameter (cm)     | 123        | 123        | 123        |
| Tom vægt ca. (kg)       | 1.860      | 1.970      | 2.010      |
| Fyldt vægt ca. (kg)     | 4.320      | 4.680      | 4.990      |

### Standardudstyr

- Spindelstøtteben
- Affjedret afskraber
- Robust U-stålramme
- Midterskillevæg (minimerer skvulp)
- Pendelkugleleje
- Vandpåfyldningsstuds
- Runde tromlekanter
- Ekstra kraftig pladetykkelse på 14 mm på anlægsfladerne
- Gennemgående aksel
- Tromlediameter 123 cm
- Sidemonterede bremseringe til hydraulisk båndbremse

| Modell     | Best.-nr.             | DKK/styk   | Leveringsomkostninger |
|------------|-----------------------|------------|-----------------------|
| Robust 250 | 927.00802.ROBUST250-2 | 55.170 DKK | 4.200 DKK             |
| Robust 275 | 927.00803.ROBUST275-2 | 58.730 DKK | 4.200 DKK             |
| Robust 300 | 927.00804.ROBUST300-2 | 60.510 DKK | 4.200 DKK             |

### Bemærk:

Vognstang og evt. forbindelsesstang samt fjeder til båndbremse skal monteres. Ved transportbredder over 3 m er en særlig tilladelse påkrævet.

### Hydraulisk båndbremse



### Belysningsanlæg inkl. advarselsskilte



| Ekstraudstyr                             | Best.-nr. | DKK/styk   |
|--|-----------|------------|
| Hydraulisk båndbremse<br>1 x EV påkrævet | 927350825 | 10.050 DKK |

| Ekstraudstyr   | Best.-nr. | DKK/styk  |
|--|-----------|-----------|
| Belysningsanlæg inkl. advarselsskilte<br>Model: LED<br>BEMÆRK: Komplet monteret ved originalt udstyr | 927003105 | 2.520 DKK |

# MARKTROMLE MED KØRESTEL ROBUST FG



Marktromlen Robust FG fra SAPHIR er udstyret med et ekstra kørestel. Hjulene, der er placeret meget tæt på tromlen, gør det let at transportere tromlen på vejen og giver mulighed for bekvemt skift fra en mark til en anden. Som ekstraudstyr kan tromlen udstyres med et 2-kreds-trykluftanlæg. Dette muliggør vejtransport med vandfyldt tromle.

- Robust U-stålramme med forstærkede lejevøsninger med pendelkuglelejer
- Affjedret afskraber (kan vendes ved nedslidning)
- Hjulene er placeret meget tæt på tromlen. Derved reduceres den overførte vægt til traktoren betydeligt.
- Leveres som standard med belysningsanlæg inkl. Advarselsskilte til sikker vejtransport
- Midterskillevæg som beskyttelse mod skvulp
- Spærreventiler ved hydraulikcylindrene forhindrer utilsigtet sænkning af tromlen under vejtransport
- Tromlediameter 123 cm
- Det valgfrie 2-kreds-trykluftanlæg inkl. aksel med bremse, trykluftbeholder og parkeringsbremse muliggør vejtransport med vandfyldt tromle
- Takket være tromlens runde kanter beskadiger du ikke græsrodderne, når du drejer med tromlen



| Tekniske data           | Robust 251 FG | Robust 276 FG | Robust 301 FG |
|-------------------------|---------------|---------------|---------------|
| Arbejdsbredde ca. (m)   | 2,43          | 2,68          | 2,93          |
| Transportbredde ca. (m) | 2,90          | 3,15          | 3,40          |
| Cylinder/hoveddel       | 1             | 1             | 1             |
| Tromlediameter (cm)     | 123           | 123           | 123           |
| Tom vægt ca. (kg)       | 2.550         | 2.740         | 2.980         |
| Fyldt vægt ca. (kg)     | 4.860         | 5.440         | 6.000         |

## Standardudstyr

- Spindelstøtteben
- Affjedret afskraber
- Pendelkugleleje
- Vandpåfyldningsstuds
- Tromlediameter 123 cm
- Sidemonterede bremseringe til hydraulisk båndbremse
- Hjul 15.0/55-17 12PR (svarende til 380/55-17)
- Typegodkendelse (godkendt af TÜV) op til 25 km/t
- Belysningsanlæg LED inkl. advarselsskilte
- Vejtransport uden aksel med bremse op til maks. 3.000 kg
- Tilladt hastighed maks. 25 km/t

| Modell        | Best.-nr.            | DKK/styk    | Leveringsomkostninger |
|---------------|----------------------|-------------|-----------------------|
| Robust 251 FG | 927.00810.ROB251FG-2 | 103.930 DKK | 5.250 DKK             |
| Robust 276 FG | 927.00811.ROB276FG-2 | 106.030 DKK | 5.250 DKK             |
| Robust 301 FG | 927.00812.ROB301FG-2 | 108.060 DKK | 5.250 DKK             |

## Bemærk:

Vognstang og evt. forbindelsesstang samt fjeder til båndbremse skal monteres. Hydraulikledningerne skal skrues fast på vognstangen.

Ved transportbredder over 3 m er en særlig tilladelse påkrævet.

| Ekstraudstyr  | Best.-nr. | DKK/styk   |
|---|-----------|------------|
| <b>Hydraulisk båndbremse</b><br>1 x DV påkrævet (monteret ved oprigtigt monteret udstyr)                                | 927350825 | 10.050 DKK |
| <b>2-kreds-trykluftanlæg</b><br>Aksel med bremse, trykluftbeholder og parkeringsbremse (godkendt af TÜV op til 25 km/t) | 927003101 | 11.510 DKK |

# ROTORSLÅMASKINE KM

01

REDSKABER TIL GRÆSAREALER



Rotoslåmaskinerne fra SAPHIR er kendetegnet ved at være robuste og udstyret med gennemprøvet teknologi. De har bevist deres værd flere 1000 gange under brug. Den kraftige vridningsstabile gearkasse er hjertet i alle rotorslåmaskiner fra SAPHIR. Knivtromlerne sørger for et rent snit af foderet. Yderligere fordele ved disse modeller er god overfladetilpasning og lav egenvægt. De materialetransporterende knivtromler leder det afskårne materiale hurtigt videre og lægger det i pæne skår.

- Knivløftestangen til hurtigt skift af knivene gør det muligt at skifte knivene uden brug af værktøj.
- Den mekaniske påkørselssikring beskytter mod skade på grund af forhindringer. Ved påkørsel svinger rotorklipperbordet automatisk bagud. Efterfølgende er det blot nødvendigt at bakke lidt, og derefter kan arbejdet genoptages.
- Ved transport kan rotorklipperbordene svinges ind bag ved traktoren i kørselsretningen.
- Ekstraudstyr: Det hydrauliske opklapning af klipperbordet gør det muligt at løfte rotorklipperbordet i lodret stilling fra den normale arbejdsstilling.





| Tekniske data                       | KM 136 | KM 166 | KM 186  | KM 211  |
|-------------------------------------|--------|--------|---------|---------|
| Arbejdsbredde ca. (m)               | 1,35   | 1,65   | 1,85    | 2,10    |
| Effektbehov ca. (kW/HP)             | 18/25  | 29/40  | 44/60   | 51/70   |
| Ydelse ca. (ha/t)                   | 1,0    | 1,5    | 2,0     | 2,5     |
| Lifttap                             | Kat. I | Kat. I | Kat. II | Kat. II |
| Kraftudtags omdrejningstal (o/min.) | 540    | 540    | 540     | 540     |
| Antal tromler                       | 2      | 2      | 2       | 2       |
| Knive pr. tromle                    | 2      | 3      | 3       | 4       |
| Vægt ca. (kg)                       | 330    | 400    | 455     | 555     |

## Standardudstyr

- Kraftudtag 540 o/min
- Kardanaksel
- Friløb (på KM 136 til KM 186 er det integreret i reskabet, på KM 211 er friløbet en del af kardanakslen)
- Påkørselssikring
- Knivløftestang til hurtigt skift af klingerne
- Ekstra kraftig beskyttelsesdug
- Snithøjdejustering ved hjælp af afstandsringe
- Transport i kørselsretning
- Skrå afdækningsplader med beskyttelsesbøjler
- Kardanakselholder
- Justerbare lifttapper

| Modell | Best.-nr.         | DKK/styk   | Leveringsomkostninger |
|--------|-------------------|------------|-----------------------|
| KM 136 | 399.00864.KM136-2 | 19.040 DKK | 1.000 DKK             |
| KM 166 | 399.00865.KM166-2 | 22.360 DKK | 1.100 DKK             |
| KM 186 | 399.00866.KM186-2 | 26.090 DKK | 1.250 DKK             |
| KM 211 | 399.00772.KM211-2 | 32.240 DKK | 1.500 DKK             |

## Bemærk:

Leveres i en trækasse. Følgende montage trin er påkrævet: Montering af beskyttelsesafdækningen, montering af trepunktsophænget og forbindelsesstængerne, montering af klingerne samt justering af kardanakslen (montage tid ca. 3 timer).

| Ekstraudstyr                                | Best.-nr.  | DKK/styk  |
|---|------------|-----------|
| Hydraulisk opklapning af klipperbord KM 166 | 39900098-2 | 2.840 DKK |
| Hydraulisk opklapning af klipperbord KM 186 | 39900099-2 | 3.080 DKK |
| Hydraulisk opklapning af klipperbord KM 211 | 39900100-2 | 3.240 DKK |

# JORDBEARBEJDNING



|                                       |              |         |
|---------------------------------------|--------------|---------|
| Halmharve Clearstar                   | <b>NYHED</b> | 42-43   |
| Fjedertandsharve AllStar Profi        | <b>NYHED</b> | 44-49   |
| Tallerkenharve DiscStar Kid           |              | 50-53   |
| Tallerkenharve DiscStar Ecoline       |              | 54-57   |
| Tallerkenharve DiscStar Profi         |              | 58-61   |
| Tallerkenharve DiscStar F Profi       |              | 62-65   |
| Vingskærnedmulder TerraStar Profi     |              | 66-69   |
| Nedmulder TineStar Profi              | <b>NYHED</b> | 70-75   |
| Grubber DeepStar Ecoline              |              | 76-79   |
| Grubber DeepStar Profi                |              | 80-83   |
| Grubber PlowStar                      | <b>NYHED</b> | 84-85   |
| Grubber PlowStar Combi                |              | 86-87   |
| Såbedskombination FineStar Ecoline    |              | 88-91   |
| Såbedskombination FineStar Profi      |              | 92-95   |
| RollStar redskaber til frontmontering | <b>NYHED</b> | 96-99   |
| Ukrudtsharve Weedstar                 | <b>NYHED</b> | 100-101 |
| Pakkervalser                          |              | 102-103 |

# HALMHARVE CLEARSTAR



## SAPHIR Cleanfield – innovativ stubbearbejdning

Halmharven ClearStar fra SAPHIR halmbånd ClearStar muliggør en kraftig og omkostningseffektiv minimal jordbearbejdning lige efter mejetærskningen. De robuste og vibrationsbestandige tænder på 16mm medtager på effektiv vis halmrester, producerer fin jord, trykker frøene ned i jorden og fremmer spiringen. Derudover tilbyder SAPHIR efter anmodning en knivvalse til findeling af høstrester og impulsskinnen som et omkostningseffektivt og robust alternativ. Impulsskinnen knækker målrettet stænglerne af tæt ved jorden for at fremme en hurtig udtørring. På denne måde fjernes sygdomme og skadedyr fra området. Som ekstraudstyr tilbyder SAPHIR fra fabrikken tænder med en hårdmetalbelægning for at sikre længere levetider.

I kombination med fjederharven AllStar fra SAPHIR i anden arbejdsgang et yderst effektivt system til bekæmpelse af udfaldne frø og ukrudt muligt (op til 100 %, sammenlignet med GKB Feldtag, Busek 2018), som er et effektivt alternativ til brugen af ukrudtmidler.

Halmharven ClearStar fra SAPHIR er en vigtig del af SAPHIR Cleanfield-systemet, som muliggør bæredygtigt og effektivt landbrug.



| Technische Daten                  | ClearStar 600 | ClearStar 730 |
|-----------------------------------|---------------|---------------|
| Arbejdsbredde ca. (m)             | 6,00          | 7,30          |
| Transportbredde ca. (m)           | 2,2           | 2,2           |
| Hydraulisk opklapning             | Ja            | Ja            |
| Påkrævede hydraulikkvadrater      | 2 x DV        | 2 x DV        |
| Antal tænder og tykkelse ca. (mm) | 100/16        | 120/16        |
| Skårafstand ca. (mm)              | 60            | 60            |
| Arbejdsdybde ca. (cm)             | 0-4           | 0-4           |
| Arbejdshastighed (km/t)           | 12-25         | 12-25         |
| Effektbehov ca. (kW/hk)           | 110 / 150     | 132 / 180     |
| 3-punktsophæng                    | Kat. IIIII    | Kat. IIIII    |
| Vægt ca. (kg)                     | 1.550         | 1.750         |

## Standardudstyr

- Belysningsanlæg og hydraulisk sikkerhedslås til sikker vejtransport
- Hydraulisk tandjustering til justering af halmmagasinet volumen og harvens aggressivitet
- Spindeljustering af de to bageste tandrækker i forhold til den forreste for at opnå et homogent resultat
- 16 mm tykke og holdbare dobbelttænder til maksimal levetid
- 760 mm lange tænder til meget stor højde ved stubbearbejdningen, samt ved gyllenedarbejdning og såbedsforberedelse
- 60 mm skårafstand til perfekt findeling af jorden
- Drejesikrede bolte på de relevante drejepunkter til maksimal styrke og lang levetid
- Kennfixx-hydraulikkoblinger til ergonomisk til- og frakobling
- Høj fremspiringshastighed af frø til optimal anvendelse i CleanField-systemet

| Betegnelse    | Best.-nr.       | DKK/styk   | Leveringsomkostninger |
|---------------|-----------------|------------|-----------------------|
| ClearStar 600 | 593.00628.CS600 | 80.110 DKK | 4.500 DKK             |
| ClearStar 730 | 593.00628.CS730 | 90.640 DKK | 5.000 DKK             |

## 1. Tandmodeller



| Ekstraudstyr  | Best.-nr. | DKK/styk   |
|---|-----------|------------|
| Tænder med hårdmetalbelægning CS 600 (merpris i forhold til standardudstyret) | 593004053 | 24.300 DKK |
| Tænder med hårdmetalbelægning CS 730 (merpris i forhold til standardudstyret) | 593004054 | 29.160 DKK |

## 2. Frontværktøj



| Ekstraudstyr   | Best.-nr. | Vægt ca. (kg) | DKK/styk      |
|--|-----------|---------------|---------------|
| <b>Knivalse CS 600</b><br>hydraulisk justerbar, 360 mm diameter, affjedret med kvalitetsbølg | 593003996 | 790           | Forespørg DKK |
| <b>Knivalse CS 730</b><br>hydraulisk justerbar, 360 mm diameter, affjedret med kvalitetsbølg | 593003997 | 930           | Forespørg DKK |
| <b>Impulsskinne CS 600</b>   | 593003998 | 200           | 9.640 DKK     |
| <b>Impulsskinne CS 730</b>   | 593003999 | 210           | 11.260 DKK    |

# FJEDERTANDSHARVE ALLSTAR PROFI



**Den nye SAPHIR AllStar Profi fås nu! Med endnu mindre skårafstand takket være ekstra tænder. Til optimal arbejds kvalitet i én enkelt passage!**

Med fjedertandsharven ALLSTAR Profi fra SAPHIR med en arbejdsbredde på 3, 4, 5 og 6 meter har landmanden et alsidigt og universelt redskab til stubbearbejdning, gyllenedarbejdning og såbedsforberedelse. Grundet af deres store alsidighed er disse maskiner en vigtig del af CleanField-systemet. AllStar-harven er nem at trække og bliver ikke tilstoppet, heller ikke når der står mellemhøj halm på marken. Den deraf resulterende høje arealydelse er en af mange driftsøkonomiske fordele ved denne maskine. Via hver enkelt fjedertands egen vibration forbedres arbejds kvaliteten med hensyn til blandbarhed af stubrester ved stubbearbejdning og findeling af såbedsstrukturen.



Modellen AllStar 301 Profi har en gennemgående ramme. Den tilladte transportbredde på 3,0 m overholdes. Redskabet kan anvendes med traktorer fra 44 kW/60 HK. Med de mange muligheder indenfor ekstraudstyr kan redskabet tilpasses optimalt til de fleste anvendelsesområder og jordtyper.



Rammen på fjedertandsharverne Allstar 401, 501 og 601 fra SAPHIR er todelt. Opklapning af de to sektioner sker i midten med en kraftig dimensioneret hydraulikcylinder (med integreret spærreventil). Redskabet kan spændes af i opklappet tilstand uden problemer. Den kraftige 4-rækkede ramme af 60 x 60 mm profilrør er ekstra forstærket og garanterer dermed meget høj stabilitet. Den heterogene rækkeopdeling (510mm-600mm-510mm) minimerer risikoen for tilstopning.



1. Fjedertænder 45 x 12 med dobbeltfjeder. Montering af dobbeltfjedrede tænder anbefales ved vanskelige jordforhold og især til lerholdig jord.
2. Fjedertænder 45 x 12 Standardtænder til gyllenedarbejdning og såbedsforberedelse på let og mellemtung jord.
3. Mammuttænder 60 x 12 x 690 med gåsefodsskær. Gåsefodsskæret har en arbejdsbredde på 200 mm. Det er beregnet til overfladisk stubbearbejdning og mekanisk fjernelse af ukrudt.
4. Mammuttænder 60 x 12 x 690. Mammuttænderne er beregnet til universel brug i forbindelse med såbedsforberedelse, gyllenedarbejdning og stubbearbejdning.
5. Herkulestænder 70 x 12 x 755. Herkulestænder er beregnet til vanskelige jordbundsforhold i 1. arbejdsgang ved stubbearbejdning.
6. Herkulestænder 70 x 12 x 755 med gåsefodsskær. Gåsefodsskæret har en arbejdsbredde på 180 mm. Det er beregnet til overfladisk stubbearbejdning og mekanisk fjernelse af ukrudt.
- 7.-8. herkulæstænder 70 x 12 x 755. Som ekstraudstyr kan herkulæstænderne udstyres med et hurtigskiftesystem. Dermed kan smal- og gåsefodsskæret udskiftes hurtigt og fleksibelt.



### Minimal jordbearbejdning med komplet snit

Ved montering med gåsefodsskær er det muligt at bearbejde 126 % af arealet ved en arbejdsdybde på 2-3 cm. Dette giver ideelle betingelser for fremspiring af frø. Jorden beskyttes mod fordampning ved hjælp af et dæklag og brud på kapillariteten.

**BEMÆRK:** ved ekstremt store stråmængder bør arbejdhastigheden reduceres i første overkørsel. Herved undgår man tilstopning af redskabet.

**TIP:** arbejdsdybde i første overkørsel 2-3 cm. Arbejdsdybden ved efterfølgende overkørsel med AllStar bør mindst være 2-3 cm dybere for at øge tandvibrationen og øge miksningen af materiale.

# FJEDERTANDSHARVE ALLSTAR PROFI



02

JORDBEARBEJDNING



Dobbeltsmuldrevalsen består af to smuldrevalse med en diameter på  $\varnothing$  350 mm. Den er egnet til såbedsforberedelse og mekanisk ukrudtsbekæmpelse på mellemtung til svær jord. Slaglisterne fjerner jord fra rodklumperne. Da denne valse evne til at genpakke jorden er begrænset, kan ukrudt beføres op til jordoverfladen ved hjælp af en efterharve. Jordtrykket på den bagerste valse kan justeres med spindler (optimal er ca. 40 % for og 60 % bag).



Ved stubbearbejdning på mellemtung og svær jord sørger ringpakkervalsen for genpakning af jorden i striber/riller. Dette sikrer optimale forudsætninger for en ensartet fremspiring af spildafgrøder og ukrudtsfrø, og det beskytter desuden jorden mod erosion. Ved såbedsforberedelsen opnås en høj genpakning af jorden for at sikre en optimal spiringstæthed af den efterfølgende afgrøde. Ringpakkervalsen er egnet til alle jordbundsforhold.



U-profilringvalse med en diameter på 540 mm giver et bredt anvendelsesområde og kan bruges til mange forskellige formål. U-profileringen opsamler og genpakker jorden ifølge den såkaldte "jord-til-jord" metode, som efterlader en jordoverflade med åbne porer.



Efterharven bruges til mekanisk bekæmpelse af rod ukrudt. Det kæmmes ud og lægges på jorden, så det tørrer ud. Desuden findeles jordbundshorisonten for at forbedre efterspiring af spildafgrøder.



Til udsåning af mellemafgrøder kan der leveres spredere til små frø med en kapacitet fra 200 til 500 liter. Med 8 spredeplader fordeles frøene jævnt lige foran pakkervalsen. Såsæden indarbejdes i jordbundens øverste 2 til 3 cm. Derved opnås en jævn spiringstæthed.

| Tekniske data           | AllStar 301 Profi | AllStar 401 Profi         | AllStar 501 Profi         | AllStar 601 Profi         |
|-------------------------|-------------------|---------------------------|---------------------------|---------------------------|
| Arbejdsbredde ca. (m)   | 3,00              | 4,00                      | 5,00                      | 6,00                      |
| Transportbredde ca. (m) | 3,00              | 2,55                      | 2,55                      | 2,55                      |
| Rammekonstruktion       | stiv              | kan klappes hydraulisk op | kan klappes hydraulisk op | kan klappes hydraulisk op |
| Antal tænder i alt      | 21                | 27                        | 33                        | 41                        |
| Antal tænder 1. række   | 5                 | 6                         | 8                         | 10                        |
| Antal tænder 2. række   | 6                 | 7                         | 9                         | 11                        |
| Antal tænder 3. række   | 5                 | 7                         | 8                         | 10                        |
| Antal tænder 4. række   | 5                 | 7                         | 8                         | 10                        |
| Skærestand ca. (mm)     | 143               | 143                       | 143                       | 143                       |
| Arbejdsdybde ca. (cm)   | 2 - 15            | 2 - 15                    | 2 - 15                    | 2 - 15                    |
| Arbejdshastighed (km/h) | 8 - 18            | 8 - 18                    | 8 - 18                    | 8 - 18                    |
| Effektbehov ca. (kW/hk) | 44/60             | 59/80                     | 75/100                    | 90/120                    |
| Lifftag                 | Kat. II/III       | Kat. II/III               | Kat. II/III               | Kat. II/III               |
| Vægt uden pakkervalse   | 580               | 900                       | 1.000                     | 1.300                     |

## Standardudstyr

- Fjedertænder 45 x 12 mm
- 4-rækket rammeopbygning
- Belysningsanlæg inkl. advarselsskilte
- AllStar 401, 501, 601: todelt rammeopbygning med hydraulisk opklapning (1 x DV påkrævet)
- KENNFIXX-koblinger til ergonomisk til- og frakobling
- Ramme fremstillet af tykvægget profilrør 60 x 60 mm til særlig lang levetid
- Forskellige rækkeafstande (510mm-600mm-510mm) til optimeret kørsel hen over jorden
- Høj fremspiringshastighed og 100 % undersnit til mekanisk ukrudtsbekæmpelse og optimal anvendelse i Cleanfield-systemet

Bemærk: En pakkervalse er ikke inkluderet i grundprisen. Redskaberne er komplet monteret ved levering. Af hensyn til transporten er pakkervalserne evt. afmonterede.

| Modell            | Best.-nr.         | DKK/styk   | Leveringsomkostninger |
|-------------------|-------------------|------------|-----------------------|
| AllStar 301 Profi | 593.00625.GE301-3 | 31.840 DKK | 3.500 DKK             |
| AllStar 401 Profi | 593.00624.GE401-3 | 46.660 DKK | 3.800 DKK             |
| AllStar 501 Profi | 593.00626.GE501-3 | 50.950 DKK | 4.000 DKK             |
| AllStar 601 Profi | 593.00627.GE601-3 | 56.380 DKK | 4.500 DKK             |

## 1. Sporløsnerstand



| Ekstraudstyr                | Best.-nr. | Vægt ca. (kg) | DKK/styk  |
|-----------------------------|-----------|---------------|-----------|
| Sporløsnerstandsæt (4 stk.) |           |               |           |
| Til alle arbejdsbredder     | 593135675 | 20            | 7.860 DKK |



# FJEDERTANDSHARVE ALLSTAR PROFI



## 2. Tandsektion

Fjedertandsharverne fra kan pr. tandrække udstyres med forskellige tænder. Tandantallet fremgår af de tekniske specifikationer. Angiv række og tandbetegnelse ved bestilling.

**Bemærk:** I tabellen nedenfor er alle tænder anført med merpris/stk



| Ekstraudstyr  | Best.-nr.  | Vægt ca. (kg) | DKK/styk     |
|---|------------|---------------|--------------|
| <b>Fjedertænder 45 x 12</b>   |            |               |              |
| med forstærket skær   | 5931208381 | 6             | Standard DKK |
| Dobbeltfjeder (merpris i forhold til standardmodellen) til fjedertand 45 x 12 | 593135629  | 3             | 160 DKK      |
| <b>Mammuttænder 60 x 12 x 690 (merpris i forhold til standardmodellen)</b>    |            |               |              |
| med forstærket skær   | 593135274  | 9             | 310 DKK      |
| med gåsefodsskær 180 mm   | 593135275  | 9             | 350 DKK      |
| <b>Herkulestænder 70 x 12 x 755 (merpris i forhold til standardmodellen)</b>  |            |               |              |
| med forstærket smalskær 50 mm   | 593135276  | 12            | 460 DKK      |
| med hurtigskiftesystem til smalskær 50 mm                                     | 593003202  | 13            | 810 DKK      |
| med gåsefodsskær 180 mm   | 593135277  | 13            | 490 DKK      |
| med hurtigskiftesystem til gåsefodsskær 180 mm                                | 593003203  | 13            | 840 DKK      |
| med kraftigt smalskær 55 mm   | 593004049  | 13            | 940 DKK      |
| med kraftigt gåsefodsskær 200mm   | 593004050  | 14            | 980 DKK      |

## 3. Udjævning



| Ekstraudstyr                                   | Best.-nr.   | Vægt ca. (kg) | DKK/styk  |
|--|-------------|---------------|-----------|
| <b>AllStar slæbetandssæt</b>                   |             |               |           |
| AllStar 301 Profi slæbetandssæt med 5 tandpar  | 593135640-2 | 28            | 3.410 DKK |
| AllStar 401 Profi slæbetandssæt med 6 tandpar  | 593135620-2 | 35            | 4.140 DKK |
| AllStar 501 Profi slæbetandssæt med 8 tandpar  | 593135630-2 | 49            | 5.510 DKK |
| AllStar 601 Profi slæbetandssæt med 10 tandpar | 593135631-2 | 63            | 6.810 DKK |



| Ekstraudstyr                               | Best.-nr. | Vægt ca. (kg) | DKK/styk   |
|--|-----------|---------------|------------|
| <b>AllStar udjævningsskinne</b>            |           |               |            |
| AllStar 301 Profi udjævningsskinne 1 del   | 593003887 | 70            | 5.590 DKK  |
| AllStar 401 Profi udjævningsskinne tredelt | 593003888 | 180           | 10.450 DKK |
| AllStar 501 Profi udjævningsskinne tredelt | 593003889 | 190           | 11.260 DKK |
| AllStar 601 Profi udjævningsskinne tredelt | 593003890 | 200           | 12.070 DKK |



| Ekstraudstyr           | Best.-nr. | Vægt ca. (kg) | DKK/styk  |
|------------------------|-----------|---------------|-----------|
| Sideskæreplade AllStar | 593003438 | 80            | 4.620 DKK |

## 4. Dybderegulering



| Ekstraudstyr                        | Best.-nr.   | Vægt ca. (kg) | DKK/styk   |
|-------------------------------------|-------------|---------------|------------|
| <b>Støttehjul i stål Ø 500 mm</b>   |             |               |            |
| AllStar 301 Profi: 2 stk.           | 593135648-2 | 30            | 6.400 DKK  |
| AllStar 401, 501, 601 Profi: 4 stk. | 593135632-2 | 60            | 13.690 DKK |



| Ekstraudstyr   | Best.-nr. | Vægt ca. (kg) | DKK/styk   |
|--|-----------|---------------|------------|
| <b>Støttehjul bagtil med gummibelægning (23x8.50-12/Ø 575 mm; inkl. sporløsnetænder)</b> |           |               |            |
| AllStar 301 Profi: 2 stk.  | 593003883 | 150           | 12.880 DKK |
| AllStar 401 Profi: 4 stk.  | 593003884 | 270           | 24.220 DKK |
| AllStar 501 Profi: 4 stk.  | 593003885 | 280           | 24.220 DKK |
| AllStar 601 Profi: 4 stk.  | 593003886 | 290           | 24.220 DKK |

## 5. Pakkervalser



| Ekstraudstyr  | Best.-nr.   | Vægt ca. (kg) | DKK/styk   |
|---|-------------|---------------|------------|
| <b>Smuldrevalse Ø 350 mm</b>  |             |               |            |
| AllStar 301 Profi   | 593135624-2 | 160           | 10.290 DKK |
| AllStar 401 Profi   | 593135621-2 | 250           | 16.930 DKK |
| AllStar 501 Profi   | 593135625-2 | 290           | 18.070 DKK |
| AllStar 601 Profi   | 593135626-2 | 370           | 21.390 DKK |
| <b>Dobbeltsmuldrevalse Ø 350 mm</b>   |             |               |            |
| AllStar 301 Profi   | 593135668-2 | 370           | 20.420 DKK |
| AllStar 401 Profi   | 593135669-2 | 480           | 33.620 DKK |
| AllStar 501 Profi   | 593135670-2 | 540           | 35.640 DKK |
| AllStar 601 Profi   | 593135671-2 | 640           | 42.770 DKK |
| <b>Rørpakkervalse Ø 500 mm</b>  |             |               |            |
| AllStar 301 Profi   | 593135623-2 | 190           | 12.880 DKK |
| AllStar 401 Profi   | 593135622-2 | 310           | 20.420 DKK |
| AllStar 501 Profi   | 593135627-2 | 350           | 21.390 DKK |
| AllStar 601 Profi   | 593135628-2 | 380           | 24.630 DKK |
| <b>Ringpakkervalse Ø 600 mm (merpris i forhold til standardmodellen med rørpakkervalse)</b> |             |               |            |
| AllStar 301 Profi   | 59300516-2  | 340           | 20.980 DKK |
| AllStar 401 Profi   | 593135679-2 | 550           | 35.810 DKK |
| AllStar 501 Profi   | 593135680-2 | 630           | 37.750 DKK |
| AllStar 601 Profi   | 593135681-2 | 680           | 39.780 DKK |
| <b>U-profilringvalse Ø 540 mm</b>   |             |               |            |
| AllStar 301 Profi   | 593002174-2 | 350           | 23.980 DKK |
| AllStar 401 Profi   | 593002175-2 | 570           | 38.240 DKK |
| AllStar 501 Profi   | 593002176-2 | 640           | 40.750 DKK |
| AllStar 601 Profi   | 593002177-2 | 700           | 43.420 DKK |
| <b>Fjederringvalse Ø 550 mm</b>   |             |               |            |
| AllStar 301 Profi   | 593001426-2 | 420           | 30.220 DKK |
| AllStar 401 Profi   | 593003108-2 | 560           | 49.900 DKK |
| AllStar 501 Profi   | 593003109-2 | 700           | 52.740 DKK |
| AllStar 601 Profi   | 593003110-2 | 840           | 60.430 DKK |

## 6. Efterharve



| Ekstraudstyr   | Best.-nr.   | Vægt ca. (kg) | DKK/styk   |
|--|-------------|---------------|------------|
| <b>Efterharve til smuldrevalse/dobbeltsmuldrevalse</b> |             |               |            |
| AllStar 301 Profi                                      | 593135641-2 | 90            | 7.210 DKK  |
| AllStar 401 Profi                                      | 593135652-2 | 120           | 8.430 DKK  |
| AllStar 501 Profi                                      | 593135636-2 | 150           | 12.320 DKK |
| AllStar 601 Profi                                      | 593135637-2 | 180           | 13.050 DKK |
| <b>Efterharve</b>                                      |             |               |            |
| AllStar 301 Profi                                      | 593135642-2 | 90            | 7.210 DKK  |
| AllStar 401 Profi                                      | 593135653-2 | 120           | 8.430 DKK  |
| AllStar 501 Profi                                      | 593135638-2 | 150           | 12.320 DKK |
| AllStar 601 Profi                                      | 593135639-2 | 180           | 13.050 DKK |

## 7. Monterings sæt DrillStar (platform og stige) inkl. montage



| Ekstraudstyr  | Best.-nr. | Vægt ca. (kg) | DKK/styk   |
|---|-----------|---------------|------------|
| <b>Monterings sæt DrillStar (platform og stige) inkl. montage</b> |           |               |            |
| AllStar 301 Profi   | 593003140 | 120           | 12.070 DKK |
| AllStar 401, 501, 601 Profi                                       | 593003570 | 120           | 12.070 DKK |

**BEMÆRK:** Monterings sættet indeholder ikke såudstyr – SAPHIR DrillStar modellerne findes på side 26 - 29

# TALLERKENHARVE DISCSTAR KID

02

JORDBEARBEJDNING



## Tallerknernes arbejdsstilling uden undergreb sørger for et enestående resultat!

SAPHIR „DiscStar Kid“ modellerne er kompakte tallerkenharver med mange fordele. Disse tallerkenharver er designet med særligt henblik på brug med specialafgrøder. Store tallerkendiameter, den perfekte fordeling af tallerknerne og den kompakte opbygning gør tallerkenharverne til et påbygningsredskab til smalsporede traktorer og små traktorer, der er nemt at trække.



Kompakt konstruktion til smalsporede traktorer og til brug med specialafgrøder. Kan leveres i arbejdsbredder fra 1,25 - 2,00 m. Tallerkendiameteren på Ø 560 mm sørger for en sikker materiale gennemgang.



Som standard udstyret med sideskærme til nøjagtig kørsel ud mod en afgrænsning og til minimering af udkast af jord uden for arbejdsbredden.



Vedligeholdelsesfrie, støvtætte lejer med meget lang levetid.



Tallerkenpositionen uden undergreb forhindrer, at redskabet bliver ustabilt ved høje arbejdhastigheder og sørger selv ved tørre jordforhold for en let indtrækning. Maskinerne er nemme at trække.



Justering af arbejdsdybden uden brug af værktøj ved hjælp af låsebolte. Kan udstyres med SAPHIR DrillStar som ekstraudstyr.

# TALLERKENHARVE DISCSTAR KID

| Tekniske data                               | DiscStar 125 Kid | DiscStar 150 Kid | DiscStar 175 Kid | DiscStar 200 Kid |
|---|------------------|------------------|------------------|------------------|
| Arbejdsbredde ca. (m)                       | 1,25             | 1,50             | 1,75             | 2,00             |
| Transportbredde ca. (m)                     | 1,25             | 1,50             | 1,75             | 2,00             |
| Rannekonstruktion                           | stiv             | stiv             | stiv             | stiv             |
| Antal tallerkner                            | 10               | 12               | 14               | 16               |
| Tallerkendiameter ca. (mm)                  | 560              | 560              | 560              | 560              |
| Arbejdsdybde ca. (cm)                       | 3 - 15           | 3 - 15           | 3 - 15           | 3 - 15           |
| Arbejdshastighed (km/h)                     | 10 - 20          | 10 - 20          | 10 - 20          | 10 - 20          |
| Effektbehov ca. (kW/hk)                     | 29/40            | 33/45            | 37/50            | 40/55            |
| Liftkap                                     | Kat. III         | Kat. III         | Kat. III         | Kat. III         |
| Vægt med rørpakkervalse Ø 500 mm (standard) | 620              | 675              | 750              | 825              |

## Standardudstyr

- Trepunktsophæng kat. I/II
- Tallerkendiameter Ø 560 mm til sikker materiale gennemgang
- Enkeltvis ophængte og afsikrede tallerkner for en optimal jordtilpasning
- Stensikring ved hjælp af gummifjederelementer
- Rørpakkervalse Ø 500 mm til dybderegulering
- Vedligeholdelsesfrie lejer sikrer en lang levetid

| Modell           | Best.-nr.       | DKK/styk   | Leveringsomkostninger |
|------------------|-----------------|------------|-----------------------|
| DiscStar 125 Kid | 593.01520.DS125 | 35.810 DKK | 1.800 DKK             |
| DiscStar 150 Kid | 593.01521.DS150 | 41.070 DKK | 2.000 DKK             |
| DiscStar 175 Kid | 593.01522.DS175 | 46.900 DKK | 2.000 DKK             |
| DiscStar 200 Kid | 593.01523.DS200 | 52.170 DKK | 2.200 DKK             |

**Monteringsarbejde:** Maskinen er komplet monteret ved levering. Af hensyn til transporten er pakkervalsen evt. afmonteret.

## 1. Pakkervalser



| Ekstraudstyr                   | Best.-nr. | Vægt ca. (kg) | DKK/styk     |
|--------------------------------|-----------|---------------|--------------|
| <b>Rørpakkervalse Ø 500 mm</b> |           |               |              |
| DiscStar 125 Kid               | 593002912 | 90            | Standard DKK |
| DiscStar 150 Kid               | 593002913 | 110           | Standard DKK |
| DiscStar 175 Kid               | 593002914 | 125           | Standard DKK |
| DiscStar 200 Kid               | 593002915 | 140           | Standard DKK |



| <b>Ringpakkervalse med medbringere Ø 600 mm (merpris i forhold til standardmodellen med rørpakkervalse)</b> |           |     |           |
|---|-----------|-----|-----------|
| DiscStar 125 Kid  | 593002844 | 150 | 5.190 DKK |
| DiscStar 150 Kid  | 593002845 | 180 | 5.920 DKK |
| DiscStar 175 Kid  | 593002846 | 210 | 6.570 DKK |
| DiscStar 200 Kid  | 593002847 | 240 | 7.290 DKK |

## 2. Belysningsanlæg inkl. advarselsskilte



| Ekstraudstyr                        | Best.-nr. | Vægt ca. (kg) | DKK/styk  |
|-------------------------------------|-----------|---------------|-----------|
| <b>Belysningsanlæg DiscStar Kid</b> |           |               |           |
| Passer til alle typer               | 593002848 | 20            | 4.300 DKK |

## 3. Monterings sæt DrillStar (platform og stige) inkl. montage



| Ekstraudstyr  | Best.-nr. | Vægt ca. (kg) | DKK/styk  |
|---|-----------|---------------|-----------|
| <b>Monterings sæt DrillStar (platform og stige) inkl. montage</b> |           |               |           |
| Merpris i forhold til standardmodellen                            | 593003158 | 30            | 7.780 DKK |

**BEMÆRK:** Monterings sættet indeholder ikke såudstyr – SAPHIR DrillStar modellerne findes på side 26 - 29

# TALLERKENHARVE DISCSTAR ECOLINE

02

JORDBEARBEJDNING



## Tallerknernes arbejdsstilling uden undergreb sørger for et enestående resultat!

Tallerkenharven DiscStar Ecoline fra SAPHIR er det perfekte redskab til en hurtig overfladebearbejdning og en intensiv opblanding af stubjord. Nedarbejdning af fast gødning eller organisk restmateriale såsom majs- og kornhalm er en af fordelene ved maskinen. Yderligere anvendelsesområder er flad vending og brydning af brakjord, såbedsforberedelse og nedarbejdning af gylle og mellemafgrøder.

SAPHIR DiscStar Ecoline er en kompakt tallerkenharve, der som standard er udstyret med bladfederelementer som stensikring. Derved arbejder tallerknerne effektivt og uden tilstopning, også ved stenede og tunge jordbundsforhold. Denne form for overbelastningssikring udmærker sig ved den store undvigelsesvinkel.



Den kompakte og robuste opbyggede ramme klarer arbejdet under de vanskeligste forhold. Rækkeafstanden på 800 mm sørger derudover for effektivt arbejde uden tilstopninger.



De takkede tallerkner med en diameter på Ø 560 mm er monteret på støvtætte og vedligeholdelsesfrie kvalitetslejer med en meget lang levetid. Grundet tallerkenpositionen uden undergreb (Non-Angle) kombineres høj arbejds kvalitet med minimal slitage af tallerknerne.



Bladfjederelementerne sørger for den størst mulige undvigelsesvinkel af tallerknerne og bruges som automatisk overbelastningssikring. Dermed kan tallerknerne uden problemer bearbejde dybe kørespor og ujævnheder. Velegnet til meget stenede jordbundforhold.



Trepunktsophæng kat.II inkl. hurtigskift til hurtig til- og frakobling af maskinen på traktoren.



Som standard med sideskærme til nøjagtig kørsel ud mod en afgrænsning uden volddannelse. Sideskærmen kan tilpasses individuelt til de pågældende jordforhold.



# TALLERKENHARVE DISCSTAR ECOLINE

02

JORDBEARBEJDNING

| Tekniske data                               | DiscStar 306 Ecoline |
|---|----------------------|
| Arbejdsbredde ca. (m)                       | 3,00                 |
| Transportbredde ca. (m)                     | 3,00                 |
| Ramnekonstruktion                           | stiv                 |
| Antal tallerkner                            | 24                   |
| Tallerkendiameter ca. (mm)                  | 560                  |
| Arbejdsdybde ca. (cm)                       | 3 - 15               |
| Arbejdshastighed (km/h)                     | 12 - 20              |
| Effektbehov ca. (kW/HK)                     | 59/80                |
| Liftkap                                     | Kat. II              |
| Vægt med rørpakkervalse Ø 500 mm (standard) | 1.150                |

## Standardudstyr

- Trepunktsophæng kat. II
- Tallerkendiameter Ø 560 mm til sikker materiale gennemgang
- Enkeltvis ophængte og afsikrede tallerkner for en optimal jordtilpasning
- Stensikring ved hjælp af bladfeder-elementer
- Rørpakkervalse Ø 500 mm til dybderegulering
- Vedligeholdelsesfrie lejer med meget lang levetid
- Belysningsanlæg inkl. advarselsskilte
- Sideskærme til nøjagtig kørsel ud mod en afgrænsning
- Opklappelige og indstillelige kanttallerkner

| Modell               | Best.-nr.       | DKK/styk   | Leveringsomkostninger |
|----------------------|-----------------|------------|-----------------------|
| DiscStar 306 Ecoline | 593.00682.DS306 | 72.820 DKK | 3.800 DKK             |

**Monteringsarbejde:** Maskinen er komplet monteret ved levering. Af hensyn til transporten er pakkervalsen evt. afmonteret.

## 1. Pakkervalser



| Ekstraudstyr                   | Best.-nr. | Vægt ca. (kg) | DKK/styk     |
|--------------------------------|-----------|---------------|--------------|
| <b>Rørpakkervalse Ø 500 mm</b> |           |               |              |
| DiscStar 306 Ecoline           | 593002892 | 210           | Standard DKK |



| <b>Ringpakkervalse med medbringere Ø 600 mm (merpris i forhold til standardmodellen med rørpakkervalse)</b> |           |     |           |
|---|-----------|-----|-----------|
| DiscStar 306 Ecoline  | 593002826 | 360 | 8.190 DKK |



| <b>U-profilringvalse Ø 540 mm (merpris i forhold til standardmodellen med rørpakkervalse)</b> |           |     |            |
|---|-----------|-----|------------|
| DiscStar 306 Ecoline  | 593002830 | 400 | 11.180 DKK |



| <b>Fjedderringvalse Ø 550 mm (merpris i forhold til standardmodellen med rørpakkervalse)</b> |           |     |            |
|--|-----------|-----|------------|
| DiscStar 306 Ecoline   | 593002834 | 400 | 17.340 DKK |



| <b>Gummivalse Ø 500 mm (merpris i forhold til standardmodellen med rørpakkervalse)</b> |           |     |            |
|--|-----------|-----|------------|
| DiscStar 306 Ecoline   | 593002968 | 540 | 19.770 DKK |

## 2. Efterharve



| Ekstraudstyr         | Best.-nr. | Vægt ca. (kg) | DKK/styk  |
|----------------------|-----------|---------------|-----------|
| <b>Efterharve</b>    |           |               |           |
| DiscStar 306 Ecoline | 593002822 | 90            | 9.810 DKK |

## 3. Monteringsæt DrillStar (platform og stige) inkl. montage



| Ekstraudstyr  | Best.-nr. | Vægt ca. (kg) | DKK/styk   |
|---|-----------|---------------|------------|
| <b>Monteringsæt DrillStar (platform og stige) inkl. montage</b> |           |               |            |
| DiscStar 306 Ecoline  | 593003159 | 120           | 12.070 DKK |

**BEMÆRK:** Monteringsættet indeholder ikke såudstyr – SAPHIR DrillStar modellerne findes på side 26 - 29

# TALLERKENHARVE DISCSTAR PROFI

02

JORDBEARBEJDNING



## Tallerknernes arbejdsstilling uden undergreb sørger for et enestående resultat!

SAPHIR DiscStar Profi er den perfekte maskine til en hurtig overfladebearbejdning og en intensiv opblanding af stubjord. Nedarbejdning af fast gødning samt store andele af resterende organisk materiale er en af fordelene ved maskinen. Yderlige anvendelsesområder er flad vending og brydning af mellemafgrøder, gyllenedarbejdning samt flad vending og brydning af brakjord. Ved såbedsforberedelsen udmærker DiscStar Profi sig både som nedmulder og også på pløjet jord på grund af dens høje produktion af finjord. I den forbindelse er det meget lave brændstofforbrug og den minimale materialeslitage unik.

Tallerkenharverne DiscStar Profi fra SAPHIR udmærker sig ved stensikringen med gummielementer af polyuret-han. De alsidige udstyrsvarianter gør det muligt at konfigurere maskinen optimalt til ethvert anvendelsesformål.



På grund af den nye Non-Angle-tallerkenposition (uden undergreb af tallerknen) er maskinen let at indstille, hvilket sørger for roligt arbejde uden tilstopning og uden træk til siden.

- Ringe sidekræfter på tallerknen, derfor trækkes maskinen ikke til siden. Vigtigt ved styresystemer (RTK/GPS).
- Opsving af maskinen er ikke muligt.



- Jorden kastes op nær jordbunden fra første til anden tallerkenrække. Dette giver en intensiv opblanding og et meget lavt brændstofforbrug.
- Jævnt resultat fordi den anden tallerkenrække lader jorden passere uden problemer.
- På grund af den problemfri passage af dæklaget kan høje rester af organisk materiale indarbejdes jævnt i jordbunden. Der dannes ingen halmreder.
- Afgrænsninger uden overgang takket være minimeret opkastning af jord og sideskærme.
- Kompakt konstruktion



Rammen klappes hydraulisk op på maskiner fra en arbejdsbredde på 4,0 m. Den tredelte ramme kan klappes op til en kompakt transportbredde på under 3,0 meter, samtidigt med at transporthøjden forbliver lav.



Tallerknernes høje gennemgang gør det muligt, at maskinen har en meget kompakt konstruktion. Derved kan tallerkenharver med stor arbejdsbredde, som er ophængt i trepunktsophænget, køres med traktorer i mindre ydelsesklasser. Aflastningen på forakslen er lav. Dette øger traktorens effektivitet betydeligt.



Med henblik på at øge den driftsspecifikke udnyttelse tilbydes der til DiscStar 305 Profi et hydraulisk trepunktsophæng til ekstra montering af en mekanisk såmaskine. Dermed kan såbedsforberedelsen og udsåning af mellem- og hovedafgrøder ske med én kørsel ved nedmuldring. Selv på pløjede arealer opnår DiscStar tallerknerne en høj findelings- og udjævnings effekt.



Minimalt slid på tallerknerne på grund af næsten ingen kontaktflader med jorden og tallerknens eget drev. Der er ingen friktion mellem tallerknen og jordbunden, hvilket minimerer sliddet på tallerknen. De takkede tallerkner med en diameter på Ø 560 mm er enkeltvis monteret på støvtætte og vedligeholdelsesfrie kvalitetslejer.

# TALLERKENHARVE DISCSTAR PROFI

| Tekniske data              | DiscStar 305 Profi | DiscStar 405 Profi        | DiscStar 505 Profi        | DiscStar 605 Profi        |
|----------------------------|--------------------|---------------------------|---------------------------|---------------------------|
| Arbejdsbredde ca. (m)      | 3,00               | 4,00                      | 5,00                      | 6,00                      |
| Transportbredde ca. (m)    | 3,00               | 3,00                      | 3,00                      | 3,00                      |
| Rammekonstruktion          | stiv               | kan klappes hydraulisk op | kan klappes hydraulisk op | kan klappes hydraulisk op |
| Antal tallerkner           | 24                 | 32                        | 40                        | 48                        |
| Tallerkendiameter ca. (mm) | 560                | 560                       | 560                       | 560                       |
| Arbejdsdybde ca. (cm)      | 3 - 15             | 3 - 15                    | 3 - 15                    | 3 - 15                    |
| Arbejdshastighed (km/t)    | 8 - 20             | 8 - 20                    | 8 - 20                    | 8 - 20                    |
| Effektbehov ca. (kW/HK)    | 56/80              | 88/120                    | 110/150                   | 125/170                   |
| Lifftap                    | Kat. II/III        | Kat. III                  | Kat. III                  | Kat. III                  |
| Standardmodellens vægt     | 1.350              | 2.450                     | 2.840                     | 3.200                     |

## Standardudstyr

- Tallerkendiameter Ø 560 mm
- Enkeltvis ophængte tallerkner
- Stensikring ved hjælp af gummifjederelementer
- Rørpakkervalse Ø 500 mm
- Opklappelige og højdejusterbare kanttallerkner
- Vedligeholdelsesfrie kvalitetslejer
- Hydraulisk opklapning fra DiscStar 405 Profi (1 x DW)
- Kennfixx-hydraulikkoblinger
- Belysningsanlæg inkl. advarselsskilte
- DiscStar 405/505/605 sporrille kat. III

| Modell             | Best.-nr.       | DKK/styk           | Leveringsomkostninger |
|--------------------|-----------------|--------------------|-----------------------|
| DiscStar 305 Profi | 593.00683.DS305 | <b>80.840 DKK</b>  | 3.800 DKK             |
| DiscStar 405 Profi | 593.00684.DS405 | <b>134.140 DKK</b> | 4.500 DKK             |
| DiscStar 505 Profi | 593.00685.DS505 | <b>167.110 DKK</b> | 5.000 DKK             |
| DiscStar 605 Profi | 593.00686.DS605 | <b>190.680 DKK</b> | 5.500 DKK             |

**BEMÆRK:** Maskinen er komplet monteret ved levering. Pakkervalsen afmonteres eventuelt til transporten.

## 1. Dybderegulering



| Ekstraudstyr   | Best.-nr. | Vægt ca. (kg) | DKK/styk          |
|--|-----------|---------------|-------------------|
| <b>Hydraulisk dybdejustering (på blok pr. klemmejustering)</b> |           |               |                   |
| DiscStar 305 Profi (1 x DV påkrævet)                           | 593003099 | 20            | <b>4.860 DKK</b>  |
| DiscStar 405 Profi (1 x DV påkrævet)                           | 593003067 | 40            | <b>11.990 DKK</b> |
| DiscStar 505 Profi (1 x DV påkrævet)                           | 593003107 | 40            | <b>11.990 DKK</b> |
| DiscStar 605 Profi (1 x DV påkrævet)                           | 593003090 | 40            | <b>11.990 DKK</b> |

## 3. Efterharve



| Ekstraudstyr       | Best.-nr. | Vægt ca. (kg) | DKK/styk          |
|--------------------|-----------|---------------|-------------------|
| <b>Efterharve</b>  |           |               |                   |
| DiscStar 305 Profi | 593002822 | 90            | <b>9.810 DKK</b>  |
| DiscStar 405 Profi | 593002823 | 120           | <b>13.050 DKK</b> |
| DiscStar 505 Profi | 593002824 | 150           | <b>15.310 DKK</b> |
| DiscStar 605 Profi | 593002825 | 180           | <b>17.740 DKK</b> |

## 2. Pakkervalser



| Ekstraudstyr  | Best.-nr. | Vægt ca. (kg) | DKK/styk     |
|---|-----------|---------------|--------------|
| <b>Rørpakkervalse Ø 500 mm</b>  |           |               |              |
| DiscStar 305 Profi  | 593002892 | 210           | Standard DKK |
| DiscStar 405 Profi  | 593002893 | 280           | Standard DKK |
| DiscStar 505 Profi  | 593002894 | 350           | Standard DKK |
| DiscStar 605 Profi  | 593002895 | 420           | Standard DKK |
| <b>Ringpakkervalse med medbringere Ø 600 mm (merpris i forhold til standardmodellen med rørpakkervalse)</b> |           |               |              |
| DiscStar 305 Profi  | 593002826 | 360           | 8.190 DKK    |
| DiscStar 405 Profi  | 593002827 | 480           | 11.910 DKK   |
| DiscStar 505 Profi  | 593002828 | 600           | 14.180 DKK   |
| DiscStar 605 Profi  | 593002829 | 720           | 16.120 DKK   |
| <b>U-profilringvalse Ø 540 mm (merpris i forhold til standardmodellen med rørpakkervalse)</b>               |           |               |              |
| DiscStar 305 Profi  | 593002830 | 400           | 11.180 DKK   |
| DiscStar 405 Profi  | 593002831 | 530           | 16.930 DKK   |
| DiscStar 505 Profi  | 593002832 | 670           | 20.250 DKK   |
| DiscStar 605 Profi  | 593002833 | 800           | 23.490 DKK   |
| <b>Fjærringvalse Ø 550 mm (merpris i forhold til standardmodellen med rørpakkervalse)</b>                   |           |               |              |
| DiscStar 305 Profi  | 593002834 | 420           | 17.340 DKK   |
| DiscStar 405 Profi  | 593002835 | 560           | 23.170 DKK   |
| DiscStar 505 Profi  | 593002836 | 700           | 27.220 DKK   |
| DiscStar 605 Profi  | 593002837 | 840           | 31.110 DKK   |
| <b>Gummivalse Ø 500 mm (merpris i forhold til standardmodellen med rørpakkervalse)</b>                      |           |               |              |
| DiscStar 305 Profi  | 593002868 | 540           | 19.770 DKK   |
| DiscStar 405 Profi  | 593002869 | 720           | 26.410 DKK   |
| DiscStar 505 Profi  | 593002870 | 900           | 31.920 DKK   |
| DiscStar 605 Profi  | 593002871 | 1.080         | 36.940 DKK   |

## 4. Hydraulisk trepunktsophæng til såmaskine (kun til DiscStar 305 Profi)



| Ekstraudstyr  | Best.-nr. | Vægt ca. (kg) | DKK/styk   |
|---|-----------|---------------|------------|
| <b>Trepunktsophæng til såmaskine</b>  |           |               |            |
| DiscStar 305 Profi<br>(1 x DV påkrævet)<br>Kan ikke kombineres med efterharven. | 593002838 | 200           | 11.590 DKK |

## 5. Monteringsæt DrillStar (platform og stige) inkl. montage



| Ekstraudstyr  | Best.-nr. | Vægt ca. (kg) | DKK/styk   |
|---|-----------|---------------|------------|
| <b>Monteringsæt DrillStar (platform og stige) inkl. montage</b> |           |               |            |
| DiscStar Profi  | 593003141 | 120           | 12.070 DKK |

**BEMÆRK:** Monteringsættet indeholder ikke såudstyr – SAPHIR DrillStar modellerne findes på side 26 - 29

## 6. Gyllesæt (individuelt udstyr til maskinen til brug direkte på gyllebeholderen)

| Ekstraudstyr   | Best.-nr.   | DKK/styk      |
|--|-------------|---------------|
| <b>6. Gyllesæt (individuelt udstyr til maskinen til brug direkte på gyllebeholderen)</b> |             |               |
| DIN 305 - 605  | 593GylleKit | Forespørg DKK |

## 7. Ekstra vægt



| Ekstraudstyr                | Best.-nr. | DKK/styk  |
|-----------------------------|-----------|-----------|
| Sæt med ekstra vægte 160 kg | 593003586 | 3.560 DKK |
| Sæt med ekstra vægte 320 kg | 593003587 | 6.800 DKK |

# TALLERKENHARVE DISCSTAR F PROFI



## Tallerknernes arbejdsstilling uden undergreb sørger for et enestående resultat!

Tallerkenharvene af typen DiscStar F Profi fra SAPHIR er de perfekte redskaber til en hurtig overfladebearbejdning og en intensiv opblanding af stubjord. Nedarbejdning af fast gødning samt store andele af resterende organisk materiale er en af fordelene ved maskinen. Yderlige anvendelsesområder er flad vending og brydning af mellemafgrøder, gyllenedarbejdning samt flad vending og brydning af brakjord. Ved såbedsforberedelsen udmærker DiscStar F Profi sig både som nedmulder og også på pløjet jord på grund af dens produktion af finjord.

Som standard er modellerne DiscStar F Profi udstyret med et transportunderstel med trykluftebremseanlæg. Dette gør det muligt, at også traktorer med mindre løftekraft kan bruge disse effektive maskiner.

Til vejførsel er en TÜV-rapport påkrævet.



Som standard monteres maskinen på traktoren med et beslag af kat. III. Alle hydraulik- og trykluftslanger samt belysningskabler bortstaves bekvemt i slangegarderoben.



Det valgfrie balanceboard sikrer nøjagtig nivellering af jorden ved såbedsforberedelsen. Desuden fordeles halmreder og ujævnheder i jorden ved stubbearbejdningen.



De takkede tallerkner med en diameter på Ø 560 mm er monteret på støvtætte og vedligeholdelsesfrie kvalitetslejer.



På DiscStar Profi-modeller er hver tallerken sikret enkeltvis med elastiske gummifjederelementer. Dette gør, at hver tallerken individuelt kan tilpasse sig jordens kontur, således at spor ikke fyldes med jord, men bearbejdes uden begrænsninger. Desuden muliggør tallerknerne, i forhold til parvis monterede tallerkner, størst mulig materiale gennemgang ved store mængder organisk masse.



Hurtigt hydraulisk løft på forageren og som ekstraudstyr hydraulisk justering af arbejdsdybden. Understelet svinges i arbejdsstilling ud fra bearbejdningshorisonten.



Understelet med dæk 500/50-17, som er en del af maskinens standardudstyr, og trykluftbremseanlægget sørger for sikker vejkørsel og en høj løftehøjde på forageren.



Sidestykkerne er sikret hydraulisk mod utilsigtet nedklapning ved hjælp af en kontraventil. Belysningen, som er en del af standardudstyret, sørger for sikker vejtransport.



# TALLERKENHARVE DISCSTAR F PROFI

| Tekniske data                               | DiscStar 505 F Profi      | DiscStar 605 F Profi      |
|---|---------------------------|---------------------------|
| Arbejdsbredde ca. (m)                       | 5,00                      | 6,00                      |
| Transportbredde ca. (m)                     | 3,00                      | 3,00                      |
| Rammekonstruktion                           | kan klappes hydraulisk op | kan klappes hydraulisk op |
| Antal tallerkner                            | 40                        | 48                        |
| Tallerkendiameter ca. (mm)                  | 560                       | 560                       |
| Arbejdsdybde ca. (cm)                       | 3 - 15                    | 3 - 15                    |
| Arbejdshastighed (km/h)                     | 12 - 20                   | 12 - 20                   |
| Effektbehov ca. (kW/hk)                     | 125/170                   | 140/190                   |
| Liftkap                                     | Kat. III                  | Kat. III                  |
| Vægt med rørpakkervalse Ø 500 mm (standard) | 4.040                     | 4.400                     |

## Standardudstyr

- Tallerkendiameter Ø 560 mm
- Enkeltvis ophængte tallerkner
- Stensikring ved hjælp af gummifjederelementer
- Rørpakkervalse Ø 500 mm
- Opklappelige og højdejusterbare kanttallerkner
- Vedligeholdelsesfrie kvalitetslejer
- Hydraulisk opklapning (1 x DV påkrævet)
- Understel (1 x DV påkrævet) med dæk 500/50-17
- Trykluftbremseanlæg
- Kennfixx-hydraulikkoblinger
- Belysningsanlæg inkl. advarselsskilte

| Modell               | Best.-nr.        | DKK/styk    | Leveringsomkostninger |
|----------------------|------------------|-------------|-----------------------|
| DiscStar 505 F Profi | 593.00685.DS505F | 238.630 DKK | 6.000 DKK             |
| DiscStar 605 F Profi | 593.00686.DS605F | 262.360 DKK | 7.000 DKK             |

**BEMÆRK:** Maskinen er komplet monteret ved levering.

### 1. Hydraulisk balanceboard



| Ekstraudstyr                          | Best.-nr. | Vægt ca. (kg) | DKK/styk   |
|---------------------------------------|-----------|---------------|------------|
| <b>Hydraulisk balanceboard</b>        |           |               |            |
| DiscStar 505 F Profi(1 x DV påkrævet) | 593002841 | 460           | 32.650 DKK |
| DiscStar 605 F Profi(1 x DV påkrævet) | 593002842 | 550           | 36.050 DKK |

### 4. Efterharve



| Ekstraudstyr         | Best.-nr. | Vægt ca. (kg) | DKK/styk   |
|----------------------|-----------|---------------|------------|
| <b>Efterharve</b>    |           |               |            |
| DiscStar 505 F Profi | 593002824 | 150           | 14.180 DKK |
| DiscStar 605 F Profi | 593002825 | 180           | 16.450 DKK |

## 2. Dybderegulering



| Ekstraudstyr   | Best.-nr. | Vægt ca. (kg) | DKK/styk   |
|--|-----------|---------------|------------|
| <b>Hydraulisk dybdejustering (på blok pr. klemmejustering)</b> |           |               |            |
| DiscStar 505 F Profi<br>(1 x DV påkrævet)                      | 593003111 | 10            | 11.990 DKK |
| DiscStar 605 F Profi<br>(1 x DV påkrævet)                      | 593003112 | 10            | 11.990 DKK |



| Ekstraudstyr                   | Best.-nr. | Vægt ca. (kg) | DKK/styk     |
|--------------------------------|-----------|---------------|--------------|
| <b>Rørpakkervalse Ø 500 mm</b> |           |               |              |
| DiscStar 505 F Profi           | 593002894 | 350           | Standard DKK |
| DiscStar 605 F Profi           | 593002895 | 420           | Standard DKK |



| Ekstraudstyr  | Best.-nr. | Vægt ca. (kg) | DKK/styk   |
|---|-----------|---------------|------------|
| <b>Ringpakkervalse med medbringere Ø 600 mm (merpris i forhold til standardmodellen med rørpakkervalse)</b> |           |               |            |
| DiscStar 505 F Profi  | 593002828 | 600           | 14.180 DKK |
| DiscStar 605 F Profi  | 593002829 | 720           | 16.120 DKK |



| Ekstraudstyr  | Best.-nr. | Vægt ca. (kg) | DKK/styk   |
|---|-----------|---------------|------------|
| <b>U-profilringvalse Ø 540 mm (merpris i forhold til standardmodellen med rørpakkervalse)</b> |           |               |            |
| DiscStar 505 F Profi  | 593002832 | 670           | 20.250 DKK |
| DiscStar 605 F Profi  | 593002833 | 800           | 23.490 DKK |



| Ekstraudstyr  | Best.-nr. | Vægt ca. (kg) | DKK/styk   |
|---|-----------|---------------|------------|
| <b>Dobbelt U-profilringvalse Ø 540 mm (merpris i forhold til standardmodellen med rørpakkervalse)</b> |           |               |            |
| DiscStar 505 F Profi  | 593003114 | 1.072         | 29.410 DKK |
| DiscStar 605 F Profi  | 593003115 | 1.280         | 35.320 DKK |



| Ekstraudstyr  | Best.-nr. | Vægt ca. (kg) | DKK/styk   |
|---|-----------|---------------|------------|
| <b>Fjedringvalse Ø 550 mm (merpris i forhold til standardmodellen med rørpakkervalse)</b> |           |               |            |
| DiscStar 505 F Profi  | 593002836 | 700           | 27.220 DKK |
| DiscStar 605 F Profi  | 593002837 | 840           | 31.110 DKK |



| Ekstraudstyr   | Best.-nr. | Vægt ca. (kg) | DKK/styk   |
|--|-----------|---------------|------------|
| <b>Gummivalse Ø 500 mm (merpris i forhold til standardmodellen med rørpakkervalse)</b> |           |               |            |
| DiscStar 505 F Profi   | 593002870 | 900           | 31.920 DKK |
| DiscStar 605 F Profi   | 593002871 | 1.080         | 36.940 DKK |

## 7. Gyllesæt (individuelt udstyr til maskinen til brug direkte på gyllebeholderen)

| Ekstraudstyr    | Best.-nr.  | DKK/styk      |
|-----------------|------------|---------------|
| <b>Gyllesæt</b> |            |               |
| DS 505F - 605F  | 593GülleKt | Forespørg DKK |

## 5. Monteringsæt DrillStar (platform og stige) inkl. montage



| Ekstraudstyr  | Best.-nr. | Vægt ca. (kg) | DKK/styk   |
|---|-----------|---------------|------------|
| <b>Monteringsæt DrillStar (platform og stige) inkl. montage</b> |           |               |            |
| DiscStar F Profi  | 593003141 | 120           | 16.120 DKK |

**BEMÆRK:** Monteringsættet indeholder ikke såudstyr – SAPHIR DrillStar modellerne findes på side 26 - 29

## 6. TÜV-rapport

| Ekstraudstyr  | Best.-nr. | DKK/styk  |
|---|-----------|-----------|
| TÜV-rapport 25 km/t inkl. vejbeskyttelse til tallerkner<br>DiscStar F Profi | 593002843 | 8.020 DKK |

# VINGESKÆRNEDMULDER TERRASTAR PROFI

02

JORDBEARBEJDNING



## Kompakt og nem at trække

Vingskærnedmulderne TerraStar Profi og TerraStar S Profi fra SAPHIR har bestået deres prøve i jordbearbejdning allerede i mange år og udmærker sig ved deres ekstra kraftige konstruktion og mange forskellige anvendelsesmuligheder. Opbygningen med to rækker og den store materialeleggenemgang sikrer effektivt arbejde uden tilstopning. Vingskærene bearbejder jorden i hele bredden, mens de efterfølgende tallerkner sikrer en intensiv blanding. Til den afsluttende optimale genpakning af jorden kan der vælges mellem forskellige pakkervalser.



Robuste firkantprofiler gør rammen ekstra vridningsstabil. Den store rækkeafstand og den store gennemgangshøjde (800 mm) sikrer mod tilstopning af nedmulderen.



Alle modeller er som standard udstyret med vingskær. De forkråppede vingskær sikrer også ved flad stubbearbejdning en optimal gennemblending af jorden.



Ved stenede eller hårde jordbundsforhold anbefales en automatisk stenudløser (model TerraStar S Profi). Overbelastningssikringen fungerer via en meget kraftig trykfjeder med smørenipler ved drejepunkterne. Efter en forhindring trykkes tænderne automatisk tilbage i arbejdsstillingen. Udløsekraften er 500 kg.



Tallerknerne er som standard monteret på en affjedret tallerkenbjælke (rørprofil 80 x 80 mm). Derudover er tallerknerne udstyret med støvtætte kuglelejer (lukket model). Tallerknerne er enten glatte eller takkede og kan justeres i højden både enkeltvis og centralt i hele nedmulderrammens bredde.



På modellerne 501 Profi, 541 Profi, 501 S Profi kan sidestykkerne klappes ind via to dobbeltvirkende cylindere. En spærreventil sikrer, at sidestykkerne, selv ved hårde jordbundsforhold, ikke utilsigtet løfter sig. Ved ekstreme jordbundsforhold kan sidestykkerne sikres yderligere ved hjælp af en bolt i arbejdsstillingen. Når redskabet er klappet ind, kan midterstykket også bruges til bearbejdning af kanter.

# VINGESKÆRNEDMULDER TERRASTAR PROFI

| Tekniske data           | TerraStar 301 Profi | TerraStar 301 S Profi | TerraStar 501 Profi   | TerraStar 501 S Profi | TerraStar 541 Profi |
|-------------------------|---------------------|-----------------------|---|-----------------------|---------------------|
| Arbejdsbredde ca. (m)   | 3,00                | 3,00                  | 4,60  | 4,60                  | 5,40                |
| Transportbredde ca. (m) | 3,00                | 3,00                  | 3,00  | 3,00                  | 3,00                |
| Rammekonstruktion       | stiv                | stiv                  | kan klappes hydraulisk op / kan klappes hydraulisk op / kan klappes hydraulisk op |                       |                     |
| Antal tænder i alt      | 7                   | 7                     | 11  | 11                    | 13                  |
| Antal tænder 1. række   | 3                   | 3                     | 5   | 5                     | 6                   |
| Antal tænder 2. række   | 4                   | 4                     | 6   | 6                     | 7                   |
| Antal tallerkner        | 6                   | 6                     | 10  | 10                    | 12                  |
| Arbejdsdybde ca. (cm)   | 5 - 20              | 5 - 20                | 5 - 20  | 5 - 20                | 5 - 20              |
| Arbejdshastighed (km/t) | 8 - 15              | 8 - 15                | 8 - 15  | 8 - 15                | 8 - 15              |
| Effektbehov ca. (kW/HK) | 66/90               | 66/90                 | 100/140   | 100/140               | 117/160             |
| Lifttap                 | Kat. IIIII          | Kat. IIIII            | Kat. IIIII  | Kat. IIIII            | Kat. IIIII          |
| Stensikring             | Bolte               | Trykfjeder            | Bolte   | Trykfjeder            | Bolte               |
| Standardmodellens vægt  | 1.120               | 1.420                 | 1.950   | 2.390                 | 2.160               |

**BEMÆRK:** Redskaberne er komplet monteret ved levering. Af hensyn til transporten er pakkervalserne evt. afmonterede.

## Standardudstyr

- Affjedrede tallerkner Ø 460 mm
- Tandsektion med vingeskærsystem
- Harvetænder sikret med springbolte
- Overbelastningssikring ved hjælp af trykfjeder på TerraStar 301 S Profi og 501 S Profi
- Forkrøppede vingeskær
- Rørpakkervalse Ø 500 mm
- Belysningsanlæg inkl. advarselsskilte

| Modell                | Best.-nr.             | DKK/styk    | Leveringsomkostninger |
|-----------------------|-----------------------|-------------|-----------------------|
| TerraStar 301 Profi   | 593.00658.FG301/80-2  | 58.570 DKK  | 3.000 DKK             |
| TerraStar 301 S Profi | 593.00681.FG301/80S-2 | 99.230 DKK  | 3.300 DKK             |
| TerraStar 501 Profi   | 593.00659.FG501/80-2  | 108.380 DKK | 4.500 DKK             |
| TerraStar 501 S Profi | 593.00682.FG501/80S-2 | 166.050 DKK | 5.000 DKK             |
| TerraStar 541 Profi   | 593.00662.FG541/80-2  | 134.710 DKK | 5.000 DKK             |

## 1. Udjævning

| Ekstraudstyr                           | Best.-nr. | Vægt ca. (kg) | DKK/styk  |
|--|-----------|---------------|-----------|
| Kanttallerkensæt TerraStar 301 til 541 | 593135655 | 50            | 4.220 DKK |

## 2. Pakkervalser



| Ekstraudstyr  | Best.-nr.   | Vægt ca. (kg) | DKK/styk     |
|---|-------------|---------------|--------------|
| <b>Rørpakkervalse Ø 500 mm</b>  |             |               |              |
| TerraStar 301 PROFUS PROFI  | 593000216-2 | 190           | Standard DKK |
| TerraStar 501 PROFUS PROFI<br>TerraStar 541   | 593000219-2 | 420           | Standard DKK |
| <b>Ringpakkervalse Ø 600 mm med medbringere (merpris i forhold til standardmodellen med rørpakkervalse)</b> |             |               |              |
| TerraStar 301 PROFUS PROFI  | 593000563-2 | 340           | 8.190 DKK    |
| TerraStar 501 PROFUS PROFI  | 593000564-2 | 670           | 14.180 DKK   |
| <b>U-profilingsvalse Ø 540 mm (merpris i forhold til standardmodellen med rørpakkervalse)</b>               |             |               |              |
| TerraStar 301 PROFUS PROFI  | 593001992-2 | 350           | 11.180 DKK   |
| TerraStar 501 PROFUS PROFI  | 593002994-2 | 690           | 20.250 DKK   |
| <b>Fjedderringsvalse Ø 550 mm (merpris i forhold til standardmodellen med rørpakkervalse)</b>               |             |               |              |
| TerraStar 301 PROFUS PROFI  | 593003164-2 | 420           | 17.340 DKK   |
| TerraStar 501 PROFUS PROFI  | 593001627-2 | 700           | 27.220 DKK   |

## 3. Monteringsplatform til SAPHIR DrillStar inkl. monteringsomkostninger



| Ekstraudstyr   | Best.-nr. | Vægt ca. (kg) | DKK/styk   |
|--|-----------|---------------|------------|
| <b>Monterings sæt til SAPHIR DrillStar (platform og stige) inkl. montage</b> |           |               |            |
| TerraStar 301 PROFUS-PROFI   | 593003139 | 120           | 12.070 DKK |

**BEMÆRK:** Monterings sættet indeholder ikke såudstyr – SAPHIR DrillStar modellerne findes på side 26 - 29

# NEDMULDER TINESTAR PROFI



## Fra helt flad til smuldredyb – multitalentet i CleanField-systemet!

Nedmulderen TineStar Profi fra SAPHIR er en del af CleanField-produktserien og en professionel og alsidig løsning til intensiv dyrkning af agerjord. Mange udstyrsvarianter gør det muligt at konfigurere maskinen frit, så den opfylder alle de krav, der stilles på bedriften. Den valgfrie hydrauliske dybdejustering og den valgfrie hydrauliske opklapning af kanttallerknerne sørger derudover for en meget høj brugerkomfort.



Den nye opklappelige nedmulder af typen Profi kombinerer de eftertragtede fordele ved TineStar 307 Profi til en modulær modelrække af modellerne TineStar 407 Profi samt TineStar 527 Profi.

Den kompakte opbygning og rammekonstruktionen med optimeret kraftoverførsel gør det muligt at anvende denne nedmulder på store arbejdsbredder helt uden understel ved kørsel med traktorer af den højere mellemklasse.



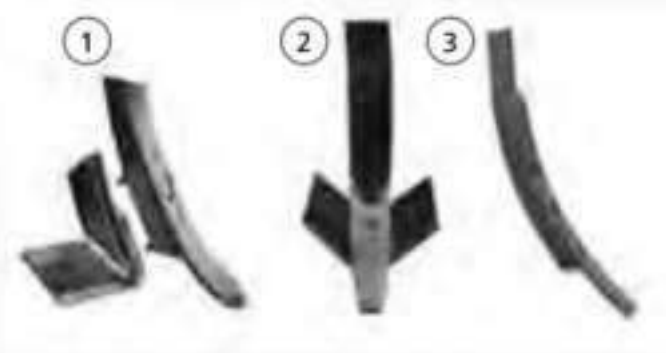
Den stabile rammekonstruktion sikrer høj funktionssikkerhed selv under meget krævende forhold. Rammens opbygning, som er designet med særligt henblik på kraftoverførslen, og store vægtykkelser i områder, der udsættes for store belastninger, sikrer maskinen en lang levetid.



Overbelastningssikringen med springbolt til tanden anbefales til let jord, med kun få sten. Skærvinklen kan tilpasses jordbundsforholdene. Jo stejlere vinklen er, desto større er opblandingen af jorden. I den fladeste indstilling arbejder skærspidsen så dybt som vingskæret – fra en arbejdsdybde på ca. 3 cm kan der skæres i hele arbejdsbredden.



Ved meget stenede og hårde jordbundsforhold anbefales en automatisk stensikring. Trykfjederens udløsekraft er ved over 550 kg, hvilket muliggør effektivt arbejde selv under meget krævende forhold. Skærvinklen kan tilpasses jordbundsforholdene. Jo fladere vinklen er, desto større er opblandingen af jorden.



Skærsystem1. Skærspids 80 x 14 mm med vingskær 310 mm til mellemdyb jordbearbejdning (maks. arbejdsdybde med vingskær 12 cm, maks. arbejdsdybde uden vingskær ca. 25 cm)2. Skærspids 80 x 20 mm med vingskær, høj slidstyrke og lang levetid til mellemdyb og dyb løsning af jorden (maks. arbejdsdybde med vingskær ca. 12 cm, maks. arbejdsdybde uden vingskær ca. 25 cm)3. Småskær 40 x 20 mm til ekstremt dyb løsning af jorden (ca. 30 cm)



Den optimale placering af tænderne kombineret med indretningen af ledepladerne sikrer den bedste forudsætning for en problemløs gennemgang og en fremragende nedarbejdning af stubrester i jorden. Vingskæret (310 mm) sikrer en opblanding og overfladebearbejdning i fuld bredde.



# NEDMULDER TINESTAR PROFI



Udjævning af ujævnheder og nedarbejdning af stubrester i jorden sker som standard ved hjælp af nivellatorer. Affjedrede tallerkner fås som ekstraudstyr. Tallerknernes lejer er levetidssmurt og kræver ikke vedligeholdelse. Trykfjedersystemet beskytter tallerknerne mod overbelastning og tilpasser automatisk arbejdsdybden til tændernes arbejdsdybde.



TineStar Profi nedmulderens arbejdsdybde justeres via den mekaniske dybdejustering. Den efterfølgende pakkervalse fastgøres effektivt med klemmer. På denne måde støtter nedmulderen på valse. Ved meget tørre og hårde jordbundsforhold kan pakkervalsens vægt flyttes over på nedmulderammen. I stedet for den mekaniske dybdejustering fås der som ekstraudstyr også en hydraulisk model. Arbejdsdybden reguleres bekvemt ved hjælp af to hydraulikcylindere.



Der kan leveres hydraulisk opklappelige kanttallerkner (ekstraudstyr) til nemt skifte mellem maskinens transport- og arbejdsstilling. Den hydrauliske opklapning bruges desuden til fleksibel tilbagetrækning af kanttallerknerne for at lette jordbearbejdningen ved markkanter og i nærheden af hække og buskads. Cylinderne er på intelligent vis integreret i kanttallerknerens bæreprøfil for at undgå beskadigelse forårsaget af stenslag.



Til en ordentlig opbevaring af hydraulikslanger og stik til belysningsanlæg kan der fås en slangegarderobe til maskinen. Alle hydraulikslanger er som standard udstyret med Kennfix-koblinger.



Til udsåning af mellemafgrøder kan der monteres frøspredere fra SAPHIR med et indhold på 200-500 liter.

| Tekniske data           | TineStar 307 Profi | TineStar 307 S Profi | TineStar 407 Profi    | TineStar 407 S Profi  | TineStar 527 Profi    | TineStar 527 S Profi  |
|-------------------------|--------------------|----------------------|-----------------------|-----------------------|-----------------------|-----------------------|
| Arbejdsbredde ca. (m)   | 3,00               | 3,00                 | 4,00                  | 4,00                  | 5,20                  | 5,20                  |
| Transportbredde ca. (m) | 3,00               | 3,00                 | 2,50                  | 2,50                  | 2,50                  | 2,50                  |
| Rammekonstruktion       | stiv               | stiv                 | hydraulisk opklapning | hydraulisk opklapning | hydraulisk opklapning | hydraulisk opklapning |
| Antal tænder i alt      | 11                 | 11                   | 15                    | 15                    | 19                    | 19                    |
| Antal tænder 1. række   | 3                  | 3                    | 5                     | 5                     | 6                     | 6                     |
| Antal tænder 2. række   | 4                  | 4                    | 5                     | 5                     | 6                     | 6                     |
| Antal tænder 3. række   | 4                  | 4                    | 5                     | 5                     | 7                     | 7                     |
| Skærfstand ca. (cm)     | 27                 | 27                   | 27                    | 27                    | 27                    | 27                    |
| Arbejdsdybde ca. (cm)   | 3-25               | 3-25                 | 3-25                  | 3-25                  | 3-25                  | 3-25                  |
| Arbejdshastighed (km/h) | 5-15               | 5-15                 | 5-15                  | 5-15                  | 5-15                  | 5-15                  |
| Effektbehov ca. (kW/hk) | 80/110             | 80/110               | 110/150               | 110/150               | 150/200               | 150/200               |
| Liftkap                 | KAT. II/III        | KAT. B/II            | KAT. IV/II            | KAT. III/II           | KAT. B/III            | KAT. I/III            |
| Stensikring             | SIKRINGSBOLT       | DOBBELTFJEDRE        | SIKRINGSBOLT          | DOBBELTFJEDRE         | SIKRINGSBOLT          | DOBBELTFJEDRE         |
| Standardmodellens vægt  | 1.420              | 1.820                | 2.290                 | 2.830                 | 3.500                 | 3.190                 |

### Standardudstyr

- Vingskær 350 mm, smalskær med ledeplade 80 mm
- Stensikring med springbolt (TineStar 307 Profi)
- Stensikring med dobbelte fjedre (TineStar 307 S Profi)
- Tildækningsaggregater med fjedre
- Rørpakkervalse Ø 500 mm
- Mekanisk dybdejustering
- Springboltmagasin
- Belysningsanlæg inkl. advarselsskilte
- Høj fremspiringshastighed og 100 % undersnit til mekanisk ukrudtsbekæmpelse og optimal anvendelse i Cleanfield-systemet

| Tekniske data        | Best.-nr.         | DKK/styk    | Leveringsomkostninger |
|----------------------|-------------------|-------------|-----------------------|
| TineStar 307 Profi   | 593.00670.MSG307  | 64.890 DKK  | 3.000 DKK             |
| TineStar 307 S Profi | 593.00670.MSG307S | 92.180 DKK  | 3.500 DKK             |
| TineStar 407 Profi   | 593.00675.MSG407  | 111.700 DKK | 4.500 DKK             |
| TineStar 407 S Profi | 593.00675.MSG407S | 148.150 DKK | 5.000 DKK             |
| TineStar 527 Profi   | 593.00676.MSG527  | 128.710 DKK | 5.000 DKK             |
| TineStar 527 S Profi | 593.00676.MSG527S | 173.260 DKK | 5.500 DKK             |

# NEDMULDER TINESTAR PROFI

## 1. Tandsektion



| Ekstraudstyr                        | Best.-nr.  | DDK/SÆT   |
|-------------------------------------|------------|-----------|
| <b>Smalskær (40 mm)</b>             |            |           |
| TineStar 307/S Profisæt med 11 stk. | 593002849  | 4.780 DKK |
| TineStar 407/S Profisæt med 15 stk. | 5930028492 | 6.570 DKK |
| TineStar 527/S Profisæt med 19 stk. | 5930028493 | 8.020 DKK |
| <b>Kraftig skæerspids</b>           |            |           |
| TineStar 307/S Profisæt med 11 stk. | 593003205  | 4.780 DKK |
| TineStar 407/S Profisæt med 15 stk. | 5930032052 | 6.570 DKK |
| TineStar 527/S Profisæt med 19 stk. | 5930032053 | 8.020 DKK |

## 2. Udvidelser



| Ekstraudstyr  | Best.-nr.  | Vægt ca. (kg) | DDK/styk   |
|---|------------|---------------|------------|
| <b>Udvidelsessæt (uden udvidelse af pakkervalsen)</b> |            |               |            |
| TineStar 407 Profi til 5,20 m (standardudstyr)        | 5930036821 | 210           | 20.980 DKK |
| TineStar 407 Profi til 5,20 m (standardudstyr)        | 5930036822 | 360           | 30.700 DKK |

## 3. Dybdejustering



| Ekstraudstyr  | Best.-nr. | Vægt ca. (kg) | DDK/styk  |
|---|-----------|---------------|-----------|
| <b>Hydraulisk dybdejustering (merpris i forhold til standardmodellen)</b> |           |               |           |
| TineStar 307/S Profi (1 x DV påkrævet)                                    | 593002159 | 40            | 6.890 DKK |
| TineStar 407/S Profi (1x DV påkrævet)                                     | 593001982 | 50            | 7.210 DKK |
| TineStar 527/S Profi (1x DV påkrævet)                                     | 593001983 | 50            | 7.210 DKK |

## 4. Udjævning



| Ekstraudstyr   | Best.-nr. | Vægt ca. (kg) | DDK/styk   |
|--|-----------|---------------|------------|
| <b>Udjævningstallerkner (merpris i forhold til standardmodellen)</b> |           |               |            |
| TineStar 307/S Profi   | 593002165 | 180           | 9.080 DKK  |
| TineStar 407/S Profi   | 593001984 | 220           | 12.070 DKK |
| TineStar 527/S Profi   | 593001985 | 300           | 15.800 DKK |

## 5. Opklapning af kanttallerknerne



| Ekstraudstyr  | Best.-nr. | Vægt ca. (kg) | DDK/styk     |
|---|-----------|---------------|--------------|
| <b>Mekanisk opklapning af kanttallerknerne</b>  |           |               |              |
| TineStar 307/S Profi  | 593001118 | -             | Standard DKK |
| <b>Hydraulisk opklapning af kanttallerknerne (merpris i forhold til standardmodellen)</b> |           |               |              |
| TineStar 307/S Profi (1 x DV påkrævet)  | 593002160 | 15            | 5.030 DKK    |

## 6. Pakkervalser



| Ekstraudstyr  | Best.-nr.   | Vægt ca. (kg) | DKK/styk     |
|---|-------------|---------------|--------------|
| <b>Rørpakkervalse Ø 500 mm</b>  |             |               |              |
| TineStar 307/S Profi  | 593002108-2 | 200           | Standard DKK |
| TineStar 407/S Profi  | 593135622-2 | 310           | Standard DKK |
| TineStar 527/S Profi  | 593003986   | 365           | Standard DKK |
| <b>Ringpakkervalse Ø 600 mm (merpris i forhold til standardmodellen med rørpakkervalse)</b>   |             |               |              |
| TineStar 307/S Profi  | 59300516-2  | 340           | 8.190 DKK    |
| TineStar 407/S Profi  | 593135679-2 | 550           | 11.910 DKK   |
| TineStar 527/S Profi  | 593003987   | 655           | 14.990 DKK   |
| <b>U-profilringvalse Ø 540 mm (merpris i forhold til standardmodellen med rørpakkervalse)</b> |             |               |              |
| TineStar 307/S Profi  | 593001992-2 | 350           | 11.180 DKK   |
| TineStar 407/S Profi  | 593002175-2 | 570           | 16.930 DKK   |
| TineStar 527/S Profi  | 593003988   | 665           | 21.060 DKK   |
| <b>Fjederringvalse Ø 550 mm (merpris i forhold til standardmodellen med rørpakkervalse)</b>   |             |               |              |
| TineStar 307/S Profi  | 593002834   | 420           | 17.340 DKK   |
| TineStar 407/S Profi  | 593003108-2 | 560           | 23.170 DKK   |
| TineStar 527/S Profi  | 593003989   | 660           | 28.350 DKK   |

## 7. Efterharve



| Ekstraudstyr         | Best.-nr.   | Vægt ca. (kg) | DKK/styk   |
|----------------------|-------------|---------------|------------|
| <b>Efterharve</b>    |             |               |            |
| TineStar 307/S Profi | 593135642-2 | 90            | 7.210 DKK  |
| TineStar 407/S Profi | 593135653-2 | 120           | 8.430 DKK  |
| TineStar 527/S Profi | 593003990   | 160           | 12.880 DKK |

## 8. Monteringsplatform til SAPHIR DrillStar inkl. monteringsomkostninger



| Ekstraudstyr  | Best.-nr. | Vægt ca. (kg) | DKK/styk   |
|---|-----------|---------------|------------|
| <b>Monteringssæt (platform og stige) til SAPHIR DrillStar inkl. montage</b> |           |               |            |
| TineStar 307/S Profi  | 593002254 | 120           | 12.070 DKK |

**BEMÆRK:** Monteringssættet indeholder ikke såudstyr – SAPHIR DrillStar modellerne findes på side 26 - 29.

# GRUBBER DEEPSTAR ECOLINE

02

JORDBEARBEJDNING



## Går til bunds i problemerne

SAPHIR DeepStar Ecoline grubbere er ideelle redskaber til undergrunds- og køresporløsning. Ned til en arbejdsdybde på 80 cm kan de sikre en væsentlig forbedring i reguleringen af jordens ilt- og vandindhold. Ved grubning forhøjes jordens nedsivningsevne og såbedsforholdene optimeres. Grubningen forbedrer afvandingen og bidrager til en hurtigere gasudveksling. Dette giver hurtigere spiring på grund af bedre optagelse af næringsstoffer fra jorden. Grubbet/løsnet jord tørrer hurtigere og kan derfor bearbejdes tidligere.



Kraftig firkantramme til optimal kraftoptagelse.



Stensikringen med springbolt, som er en del af standardudstyret, sørger for en meget lang levetid af ås og ramme.



Støttefødderne sikrer, at maskinen ikke vælter.



Valgfri rørpakkervalse (Ø 500 mm) til dybderegulering og genpakning af jorden.



Valgfri drænkegle til gravning af afvandingskanaler for at forbedre vandføringen.



DeepStar 1/80 Ecoline



DeepStar 2/80/160 Ecoline



DeepStar 4/80/300 Ecoline

# GRUBBER DEEPSTAR ECOLINE

| Tekniske data           | DeepStar 1/80 Ecoline | DeepStar 2/80/160 Ecoline | DeepStar 2/80/180 Ecoline | DeepStar 3/80/180 Ecoline |
|-------------------------|-----------------------|---------------------------|---------------------------|---------------------------|
| Arbejdsbredde ca. (m)   | -                     | 1,60                      | 1,80                      | 1,80                      |
| Antal tænder            | 1                     | 2                         | 2                         | 3                         |
| Tandskand ca. (cm)      | -                     | 160                       | 180                       | 90                        |
| Arbejdsdybde ca. (cm)   | 80                    | 80                        | 80                        | 80                        |
| Arbejdshastighed (km/h) | 3 - 10                | 3 - 10                    | 3 - 10                    | 3 - 10                    |
| Effektbehov ca. (kW/HK) | 50/70                 | 60/80                     | 60/80                     | 75/100                    |
| Liftkap                 | Kat. II               | Kat. III/II               | Kat. III/II               | Kat. III/II               |
| Vægt ca. (kg)           | 230                   | 415                       | 425                       | 555                       |

| Tekniske data           | DeepStar 3/80/200 Ecoline | DeepStar 3/80/225 Ecoline | DeepStar 4/80/300 Ecoline | DeepStar 5/80/300 Ecoline |
|-------------------------|---------------------------|---------------------------|---------------------------|---------------------------|
| Arbejdsbredde ca. (m)   | 2,00                      | 2,25                      | 3,00                      | 3,00                      |
| Antal tænder            | 3                         | 3                         | 4                         | 5                         |
| Tandskand ca. (cm)      | 100                       | 112                       | 95                        | 72                        |
| Arbejdsdybde ca. (cm)   | 80                        | 80                        | 80                        | 80                        |
| Arbejdshastighed (km/h) | 3 - 10                    | 3 - 10                    | 3 - 10                    | 3 - 10                    |
| Effektbehov ca. (kW/HK) | 75/100                    | 75/100                    | 95/130                    | 130/175                   |
| Liftkap                 | Kat. III/II               | Kat. III/II               | Kat. III/II               | Kat. III/II               |
| Vægt ca. (kg)           | 570                       | 590                       | 735                       | 850                       |

## Standardudstyr

- Fast ramme
- Alle modeller har en transportbredde på under 3,0 m
- Stensikring med springbolt
- Skærene kan udskiftes enkeltvis
- Støttefod
- Som standard med bredt skær (11 - 19 cm)
- Smalt skær (6 - 11 cm) fås efter anmodning uden merpris

| Modell                    | Best.-nr.   | DKK/styk   | Leveringsomkostninger |
|---------------------------|-------------|------------|-----------------------|
| DeepStar 1/80 Ecoline     | 583404875-2 | 9.160 DKK  | 950 DKK               |
| DeepStar 2/80/160 Ecoline | 583404876-2 | 16.450 DKK | 950 DKK               |
| DeepStar 2/80/180 Ecoline | 583404874-2 | 16.930 DKK | 950 DKK               |
| DeepStar 3/80/180 Ecoline | 583404877-2 | 20.820 DKK | 1.200 DKK             |
| DeepStar 3/80/200 Ecoline | 583404881-2 | 21.710 DKK | 1.300 DKK             |
| DeepStar 3/80/225 Ecoline | 583404883-2 | 22.680 DKK | 1.300 DKK             |
| DeepStar 4/80/300 Ecoline | 583404882-2 | 26.650 DKK | 1.500 DKK             |
| DeepStar 5/80/300 Ecoline | 583404878-2 | 29.080 DKK | 1.500 DKK             |

**Monteringsarbejde:** Redskaberne er komplet monteret ved levering. Kun åserne skal monteres på redskabet. Tidsforbrug ca. 15 minutter pr. ås.

## 1. Dybderegulering



| Ekstraudstyr                                       | Best.-nr.   | DKK/styk   |
|--|-------------|------------|
| <b>Støttehjulssæt</b>                              |             |            |
| Fås til DeepStar Ecoline 3/80/180 og 3/80/200      | 583001644-2 | 11.510 DKK |
| <b>Rørpakkevalse Ø 500 mm inkl. monteringsdele</b> |             |            |
| Fås til DeepStar Ecoline 3/80/180 -/200 -/225      | 583001761-2 | 20.660 DKK |

## 2. Tilbehør



| Ekstraudstyr   | Best.-nr. | DKK/styk  |
|--|-----------|-----------|
| <b>Bredt skær (11-19 cm)</b>                                     | 583000075 | 1.020 DKK |
| <b>Smalt skær (6-11 cm)</b>                                      | 583000074 | 1.020 DKK |
| <b>Løs ås</b>  | 583000124 | 2.430 DKK |
| <b>Drænkegle (Ø 60 mm)</b>                                       | 583404879 | 1.020 DKK |
| <b>Ås 60 cm (kort model)</b>                                     | 583000123 | 2.430 DKK |
| <b>Jordsonde</b><br>til bestemmelse af den optimale arbejdsdybde | 599003832 | 250 DKK   |



# GRUBBER DEEPSTAR PROFI

02

JORDBEARBEJDNING



## Går til bunds i problemerne

I løbet af de seneste årtier har agerarealer været udsatte for massive komprimeringer mellem 30 og 50 cm på grund af anvendelsen af tunge maskiner. Følgerne heraf er en dårlig absorption af nedbør, dårlig vandbalance ved tørke og reduceret jordbundsliv på grund af en uattraktiv jordstruktur. De nye DeepStar Profi grubbere med hydraulisk stensikring og en maksimal arbejdsdybde på 60 cm afrunder SAPHIRS serie af grubbere. Det store udvalg af pakkervalser sørger for øget effektivitet i en enkelt passage og ved alle jordbundsforhold.



Hydraulisk stensikring af tænderne (udløsekraft 650 kg). Efter udløsning bevæger tænderne sig automatisk tilbage til arbejdspositionen.



Valgfri drænkegle til gravning af afvandingskanaler for at forbedre bortledningen af vand.



Valgfrie støttehjul til dybderegulering til DeepStar 2/60/160 og 3/60/180



Nem vedligeholdelse takket være tænder og skær, som kan udskiftes enkeltvis.



Valgfrit belysningsanlæg inkl. advarselsskilte til sikker vejtransport

# GRUBBER DEEPSTAR PROFI

| Tekniske data           | DeepStar<br>2/60/160 Profi | DeepStar<br>3/60/180 Profi | DeepStar<br>4/60/300 Profi | DeepStar<br>5/60/300 Profi |
|-------------------------|----------------------------|----------------------------|----------------------------|----------------------------|
| Arbejdsbredde ca. (m)   | 1,60                       | 1,80                       | 3,00                       | 3,00                       |
| Transportbredde ca. (m) | 2,20                       | 2,40                       | 3,00                       | 3,00                       |
| Rammekonstruktion       | stiv                       | stiv                       | stiv                       | stiv                       |
| Antal tænder            | 2                          | 3                          | 4                          | 5                          |
| Tandafstand ca. (cm)    | 160                        | 90                         | 90                         | 70                         |
| Arbejdsdybde ca. (cm)   | 10 - 60                    | 10 - 60                    | 10 - 60                    | 10 - 60                    |
| Arbejdshastighed (km/h) | 3 - 10                     | 3 - 10                     | 3 - 10                     | 3 - 10                     |
| Effektbehov ca. (kW/hk) | 55/75                      | 74/100                     | 92/125                     | 110/150                    |
| Liftkap                 | Kat. IIIII                 | Kat. IIIII                 | Kat. IIIII                 | Kat. IIIII                 |
| Standardmodellens vægt  | 620                        | 775                        | 1.180                      | 1.345                      |

## Standardudstyr

- Smalskær (11 cm) til let lodret undergrundsløsning
- Tænderne beskyttes mod overbelastning vha. hydraulikcylinder og kvælstofbælg
- Støtteben til sikker parkering
- Kennfixx-hydraulikkoblinger

| Modell                  | Best.-nr.         | DKK/styk   | Leverings-<br>omkostninger |
|-------------------------|-------------------|------------|----------------------------|
| DeepStar 2/60/160 Profi | 583.01510.DS2-160 | 37.020 DKK | 1.500 DKK                  |
| DeepStar 3/60/180 Profi | 583.01511.DS3-180 | 43.660 DKK | 1.500 DKK                  |
| DeepStar 4/60/300 Profi | 583.01512.DS4-300 | 61.970 DKK | 2.000 DKK                  |
| DeepStar 5/60/300 Profi | 583.01513.DS5-300 | 69.020 DKK | 2.500 DKK                  |

## 1. Dybderegulering

| Ekstraudstyr                             | Best.-nr. | Vægt ca. (kg) | DKK/styk   |
|--|-----------|---------------|------------|
| <b>Støttehjulssæt</b>                    |           |               |            |
| DeepStar 2/60/160 Profi + 3/60/180 Profi | 583002820 | 60            | 11.510 DKK |

## 2. Drænkegle



| Ekstraudstyr                     | Best.-nr. | Vægt ca. (kg) | DKK/styk  |
|----------------------------------|-----------|---------------|-----------|
| <b>Drænkegle Ø 60 mm</b>         |           |               |           |
| Til alle DeepStar Profi-modeller | 583002813 | 3             | 1.020 DKK |

## 3. Pakkervalser



| Ekstraudstyr   | Best.-nr. | Vægt ca. (kg) | DKK/styk   |
|--|-----------|---------------|------------|
| <b>Rørpakkervalse Ø 500 mm (merpris i forhold til standardmodellen)</b>                  |           |               |            |
| DeepStar 2/60/160 Profi + 3/60/180 Profi   | 583002814 | 140           | 11.430 DKK |
| DeepStar 4/60/300 Profi + 5/60/300 Profi   | 583002815 | 190           | 13.940 DKK |
| <b>Ringpakkervalse med medbringere Ø 500 mm (merpris i forhold til standardmodellen)</b> |           |               |            |
| DeepStar 2/60/160 Profi + 3/60/180 Profi   | 583002818 | 240           | 18.630 DKK |
| DeepStar 4/60/300 Profi + 5/60/300 Profi   | 583002819 | 360           | 22.280 DKK |
| <b>Twin Disc-valse Ø 470 mm (merpris i forhold til standardmodellen)</b>                 |           |               |            |
| DeepStar 2/60/160 Profi + 3/60/180 Profi   | 583002816 | 400           | 24.710 DKK |
| DeepStar 4/60/300 Profi + 5/60/300 Profi   | 583002817 | 600           | 34.020 DKK |

## 4. Belysning



| Ekstraudstyr                                 | Best.-nr. | Vægt ca. (kg) | DKK/styk  |
|--|-----------|---------------|-----------|
| <b>Belysningsanlæg inkl. advarselsskilte</b> |           |               |           |
| Til alle DeepStar Profi-modeller             | 583002821 | 20            | 4.300 DKK |

## 5. Trepunktsophæng til påbygningsredskab

| Ekstraudstyr   | Best.-nr.   | Vægt ca. (kg) | DKK/styk   |
|--|-------------|---------------|------------|
| <b>Hydraulisk trepunktsophæng (kat. II) til ekstra påbygningsredskab</b> |             |               |            |
| Til DeepStar 4/60/300 Profi og 5/60/300 Profi<br>1 x DV påkrævet         | 583002812-2 | 300           | 18.630 DKK |

## 6. Jordsonde



| Ekstraudstyr  | Best.-nr. | DKK/styk |
|---|-----------|----------|
| <b>Jordsonde</b><br>til bestemmelser af den optimale arbejdsdybde | 599003832 | 250 DKK  |

# GRUBBER PLOWSTAR

02

JORDBEARBEJDNING



## Forbedring af jordbunden i én passage!

De specielt formede tænder på grubberen PlowStar fra SAPHIR sørger for særdeles god løsning af jorden. Jorden løsnes i hele redskabets arbejdsbredde og ned til en arbejdsdybde på maks. 45 cm. Der føres kun lidt jord op på overfladen, og jordoverfladen forbliver derved forholdsvis jævn. Tændernes velafprøvede konstruktion garanterer en problemløs jordsøgning ved næsten alle jordbundsforhold. Tandens spids og forskær kan udskiftes ved slitage.



Kraftig firkantramme i V-form til optimal kraftoptagelse.



SAPHIR PlowStar H er udstyret med en hydraulisk stensikring. Ved kollision med en sten udløses stensikringen, og tænderne undviger. Når forhindringen er passeret svinger tænderne automatisk tilbage i arbejdsstillingen.



Som standard med dobbelt støttehjulssæt (185/65-15) til jævn dybde regulering. Indstillingen af arbejdsdybden foretages nemt og trinløst med en spindel.



Den særlige buede tandform sørger for optimal løsning af jorden i hele arbejdsdybden. Stensikringen med springbolt, som er en del af standardudstyret, sørger for en meget lang levetid af ås og ramme.

| Tekniske data           | PlowStar  | PlowStar H |
|-------------------------|-----------|------------|
| Arbejdsbredde ca. (m)   | 3,00      | 3,00       |
| Transportbredde ca. (m) | 3,00      | 3,00       |
| Antal tænder            | 6         | 6          |
| Tandestald ca. (cm)     | 40        | 40         |
| Arbejdsdybde ca. (cm)   | 45        | 45         |
| Arbejdshastighed (km/h) | 3 - 12    | 3 - 12     |
| Effektbehov ca. (kW/HK) | 117/160   | 117/160    |
| Liftkap                 | Kat. VIII | Kat. VIII  |
| Vægt ca. (kg)           | 1.110     | 1.530      |

### Standardudstyr

- Spids og forskær kan udskiftes enkeltvis
- Stensikring med springbolt
- Dobbelte støttehjul 185/65-15
- Fast rammekonstruktion

| Modell     | Best.-nr.          | DKK/styk   | Leveringsomkostninger |
|------------|--------------------|------------|-----------------------|
| PlowStar   | 583.01514.PS6-300  | 60.590 DKK | 3.500 DKK             |
| PlowStar H | 583.01514.PS6-300H | 97.120 DKK | 4.000 DKK             |

### 1. Jordsonde



| Ekstraudstyr  | Best.-nr. | DKK/styk |
|---|-----------|----------|
| Jordsonde<br>til bestemmelse af den optimale arbejdsdybde | 593003832 | 250 DKK  |

# GRUBBER PLOWSTAR COMBI

02

JORDBEARBEJDNING



## Forbedring af jordbunden i én passage!

**Grubberen** PlowStar COMBI fra SAPHIR er beregnet til at løsne jorden ned til en arbejdsdybde på maks. 45 cm. De buede tænder fjerner effektivt mekaniske komprimeringer i hele redskabets arbejdsbredde. Karakteristisk for SAPHIR PlowStar COMBI er muligheden for at kombinere den med forskellige påbygningsredskaber. Dermed kan grubning kombineres med stubbearbejdning og udsåning.



Kraftig firkantramme til optimal kraftoptagelse.



Skæret med den særlige form løfter jorden og løsner den dermed i hele arbejdsbredden. Kontaktplader og skærspidser kan udskiftes enkeltvis i tilfælde af nedslidning.



Stensikringen med springbolt, som er en del af standardudstyret, sørger for en meget lang levetid af ås og ramme. På bagsiden af maskinen er der monteret et trepunktsophæng kat. II til kombination med yderligere påbygningsredskaber til stubbearbejdning eller såbedsforberedelse (maks. 1.600 kg).



Kraftudtagsgennemgang til montering af maskiner, der drives af kraftudtag.

| Tekniske data           | PlowStar Combi |
|-------------------------|----------------|
| Arbejdsbredde ca. (m)   | 3,00           |
| Transportbredde ca. (m) | 3,00           |
| Antal tænder            | 6              |
| Tandafstand ca. (cm)    | 50             |
| Arbejdsdybde ca. (cm)   | 45             |
| Arbejdshastighed (km/t) | 3 - 12         |
| Effektbehov ca. (kW/HK) | 140/190        |
| Lifttrap                | Kat. II        |
| Vægt ca. (kg)           | 995            |

### Standardudstyr

- Fast rammekonstruktion
- Trepunktsophæng kat. II til yderligere påbygningsredskaber
- Kraftudtagsgennemgang
- Støtteben
- Spids og forskær kan udskiftes enkeltvis

| Modell         | Best.-nr.   | DKK/styk   | Leveringsomkostninger |
|----------------|-------------|------------|-----------------------|
| PlowStar Combi | 583404885-2 | 50.140 DKK | 2.800 DKK             |

### 1. Jordsonde



| Ekstraudstyr   | Best.-nr. | DKK/styk |
|--|-----------|----------|
| Jordsonde til bestemmelse af den optimale arbejdsdybde | 593003832 | 250 DKK  |



# SÅBEDSKOMBINATION FINESTAR ECOLINE



## Alt til såbeddet!

Såbedskombinationen FineStar Ecoline fra SAPHIR er det ideelle redskab til forberedelse af et jævnt såbed med findelt struktur inden udsåning. Kombinationen af mindst tre redskaber og dermed tre bearbejdningsstrin sørger for et godt arbejdsresultat i én passage! Modelerne med trepunktsophæng er desuden meget effektive takket være arbejdsbredder på op til 6 meter.



Frontløbende smuldrevalse på 320 mm til udjævning af jorden og findeling af større jordklumper. I kombination med den efterfølgende valse bruges smuldrevalsen desuden til jævn regulering af redskabets højde. Alternativt kan der monteres en mekanisk balanceskinne til meget ujævne jordbundsstrukturer med grove jordklumper.



Standardudstyret med Vibromix-tænder (32 x 12 mm) til brug ved lette jordbundsforhold. Der dannes en meget god findeling af jordbundsstrukturen via vibrationen, og takket være den buede form blandes fugtig jord ind i den findelte jord. Alle tænder er udstyret med dobbelte fjedre. Sporløsnertænder kan monteres som ekstraudstyr. De løsner traktorens kørespor og forhindrer, at der opstår fast tilkørte striber i såbedet.



Kombiflex-tænder (32 x 12 mm), som kan fås som ekstraudstyr, er velegnet til jordbund med mange sten eller klumper. På grund af tændernes stejle position beføres stubrester, sten eller jordklumper ikke op på jordoverfladen. Den vibrerende tand skaber en meget findelt jordstruktur i såbedshorisonten uden at blande jorden. Den netantand er ikke modtagelig over for tilstopning. Alle tænder er udstyret med dobbelte fjedre.



Den efterløbende dobbeltmuldrevalse udjævner den øverste jordhorisont og efterlader en meget findelt jordstruktur. Den nederste jordhorisont bliver fortsat genpakket for at genoprette kapillæreffekten.

# SÅBEDSKOMBINATION FINESTAR ECOLINE

| Tekniske data           | FineStar 300 Ecoline | FineStar 400 Ecoline      | FineStar 500 Ecoline      | FineStar 600 Ecoline      |
|-------------------------|----------------------|---------------------------|---------------------------|---------------------------|
| Arbejdsbredde ca. (m)   | 3,00                 | 4,00                      | 5,00                      | 6,00                      |
| Transportbredde ca. (m) | 3,00                 | 3,00                      | 3,00                      | 3,00                      |
| Rammekonstruktion       | stiv                 | kan klappes hydraulisk op | kan klappes hydraulisk op | kan klappes hydraulisk op |
| Antal tænder            | 30                   | 40                        | 50                        | 60                        |
| Skråfstand ca. (cm)     | 10                   | 10                        | 10                        | 10                        |
| Arbejdsdybde ca. (cm)   | 3 - 8                | 3 - 8                     | 3 - 8                     | 3 - 8                     |
| Arbejdshastighed (km/h) | 10 - 20              | 10 - 20                   | 10 - 20                   | 10 - 20                   |
| Effektbehov ca. (kW/HK) | 44/60                | 66/90                     | 81/110                    | 96/130                    |
| Vægt ca. (kg)           | 715                  | 1.520                     | 1.680                     | 1.890                     |

## Standardudstyr

- Frontløbende smuldrevalse Ø 320 mm
- Som standard udstyret med Vibromix-tænder eller Kombiflex-tænder 32 x 12 mm (valgfrit)
- Sideskærme
- Dobbeltsmuldrevalse med medbringere Ø 320 mm
- Kennfixx-hydraulikkoblinger
- Belysningsanlæg inkl. advarselsskilte

Fra FineStar 400 Ecoline:

- Opklappelige sidestykker (1 x EV påkrævet)
- hydraulisk låsning af sidestykkerne (1 x EV påkrævet)

| Modell               | Best.-nr.       | DKK/styk    | Leverings-<br>omkostninger |
|----------------------|-----------------|-------------|----------------------------|
| FineStar 300 Ecoline | 593.01500.FS300 | 49.010 DKK  | 3.500 DKK                  |
| FineStar 400 Ecoline | 593.01501.FS400 | 83.920 DKK  | 4.000 DKK                  |
| FineStar 500 Ecoline | 593.01502.FS500 | 92.430 DKK  | 4.500 DKK                  |
| FineStar 600 Ecoline | 593.01503.FS600 | 107.330 DKK | 5.000 DKK                  |

**BEMÆRK:** Maskinen er komplet monteret ved levering. Pakkervalsen afmonteres eventuelt til transporten.

## 1. Sporløsnerstand



| Ekstraudstyr   | Best.-nr. | DKK/styk  |
|--|-----------|-----------|
| <b>Sporløsnerstand</b><br>Sæt med 2 x 2 tænder<br>Til alle typer | 593002810 | 4.220 DKK |

## 2. Frontløbende arbejdsredskaber



| Ekstraudstyr  | Best.-nr. | Vægt ca. (kg) | DKK/styk     |
|---|-----------|---------------|--------------|
| <b>Forreste smuldrevalse Ø 320 mm</b>                                 |           |               |              |
| FineStar 300 Ecoline  | 593003125 | 140           | Standard DKK |
| FineStar 400 Ecoline  | 593003126 | 190           | Standard DKK |
| FineStar 500 Ecoline  | 593003127 | 230           | Standard DKK |
| FineStar 600 Ecoline  | 593003128 | 280           | Standard DKK |
| <b>Mekansk balancebjælke (merpris i forhold til standardmodellen)</b> |           |               |              |
| FineStar 300 Ecoline  | 593003121 | 150           | 2.680 DKK    |
| FineStar 400 Ecoline  | 593003122 | 200           | 3.410 DKK    |
| FineStar 500 Ecoline  | 593003123 | 250           | 4.220 DKK    |
| FineStar 600 Ecoline  | 593003124 | 300           | 5.030 DKK    |

## 3. Tandsektion



| Ekstraudstyr   | Best.-nr. | Vægt ca. (kg) | DKK/styk     |
|--|-----------|---------------|--------------|
| <b>Vibromix-tand (32 x 12 mm) med dobbelt fjeder</b>   |           |               |              |
| FineStar 300 Ecoline   | 593003142 | 105           | Standard DKK |
| FineStar 400 Ecoline   | 593003143 | 140           | Standard DKK |
| FineStar 500 Ecoline   | 593003144 | 175           | Standard DKK |
| FineStar 600 Ecoline   | 593003145 | 210           | Standard DKK |
| <b>Fireråkket Kombiflex-gaffelsektion (32 x 12 mm) med dobbelt fjeder (valgt uden merpris)</b> |           |               |              |
| FineStar 300 Ecoline   | 593003146 | 105           | Standard DKK |
| FineStar 400 Ecoline   | 593003147 | 140           | Standard DKK |
| FineStar 500 Ecoline   | 593003148 | 175           | Standard DKK |
| FineStar 600 Ecoline   | 593003149 | 210           | Standard DKK |

# SÅBEDSKOMBINATION FINESTAR PROFI

02

JORDBEARBEJDNING



## 6-i-1 til de mest krævende anvendelser!

Den nye såbedskombination „FineStar Profi“ fra SAPHIR er en konventionel såbedskombination, som kan bruges til at forberede et fremragende såbed i én kørsel. Maskinen, som er nem at trække, udmærker sig ved seks arbejdssegmenter, som er perfekt afstemt efter hinanden. Dermed skabes ideelle forudsætninger for at opnå høje spiringstætheder og vitale marker. Den intensive såbedsforberedelse sikrer optimale forudsætninger for spiring, især ved finkornede frø.



### 1. Sporløsnetænder

Sporløsnetænderne, som er en del af standardudstyret, kan forskydes individuelt via klemningen på rørprofilen og kan derved tilpasses den ønskede sporbredde og løsner traktorsporene. Indstillingen sker ved hjælp af en hulrække med låsebolt.



### 2. Balancebjælke

Den fjederbelastede planerbjælke udjævner optimalt store jordklumper og dybe kørespor. Indstillingen sker ved hjælp af en hulrække med låsebolt.



3. Fladjærnspakkervalse Fladjærnspakkervalsen forbereder optimalt jorden foran tandsektionen. På grund af valsens gendækning af jorden har tandsektionerne en øget findelingseffekt. Fladjærnspakkervalsen er fast forbundet med rammen og definerer arbejdsredskabernes grundstilling.



4. Tandsektion Kombiflex-tandsektionen, som er anbragt i fire rækker, findeler såbedshorisonten for at sikre en garanteret høj spiringstæthed. Multimix-tænder, som er anbragt i to rækker, kan monteres som ekstraudstyr. Dybdereguleringen af harveleddene, som er ført via et parallelogram, sker ved hjælp af spindler.



5. Pakkervalse Smuldrevalsen er det optimale redskab til gendækning af jorden. Til intensiv gendækning af jorden i dybden kan crosskill-valsens som ekstraudstyr. Pakkervalsen er fast forbundet med rammen og definerer arbejdsredskabernes grundstilling.



6. Slæbebjælke Den efterfølgende slæbebjælke jævner små ujævnheder og efterlader en perfekt overflade. Slæbebjælken forspændes via en spiralfjeder.



Modellerne FineStar 505 F Profi og 605 F Profi er som standard udstyret med et transportunderstel med dæk 400/60-15.5 og trykløftbremseanlæg.

# SÅBEDSKOMBINATION FINESTAR PROFI

02

JORDBEARBEJDNING

| Tekniske data                    | FineStar 305 Profi | FineStar 405 Profi        | FineStar 405F Profi       | FineStar 505F Profi       | FineStar 605F Profi       |
|----------------------------------|--------------------|---------------------------|---------------------------|---------------------------|---------------------------|
| Arbejdsbredde ca. (m)            | 3,00               | 4,00                      | 4,00                      | 5,00                      | 6,00                      |
| Transportbredde ca. (m)          | 3,00               | 3,00                      | 3,00                      | 3,00                      | 3,00                      |
| Rammekonstruktion                | stiv               | kan klappes hydraulisk op | kan klappes hydraulisk op | kan klappes hydraulisk op | kan klappes hydraulisk op |
| Undervogn                        | Nej                | Nej                       | Ja                        | Ja                        | Ja                        |
| Antal tænder i alt (fire rækker) | 30                 | 39                        | 39                        | 49                        | 59                        |
| Skråstani ca. (cm) fire rækker   | 10                 | 10                        | 10                        | 10                        | 10                        |
| Arbejdsdybde ca. (cm)            | 3 - 8              | 3 - 8                     | 3 - 8                     | 3 - 8                     | 3 - 8                     |
| Arbejdhastighed (km/t)           | 12 - 20            | 12 - 20                   | 12 - 20                   | 12 - 20                   | 12 - 20                   |
| Effektbehov ca. (kW/hk)          | 44/60              | 92/125                    | 110/150                   | 121/165                   | 132/180                   |
| Liftkap                          | Kat. II            | Kat. II                   | Kat. III                  | Kat. III                  | Kat. III                  |
| Standardmodellens vægt           | 1.250              | 1.850                     | 2.750                     | 3.350                     | 3.990                     |

## Standardudstyr

- Fjederbelastet balancebjælke
- Fladjernsvalse Ø 450 mm
- Firerækket Kombiflex-tandsektion (45 x 12 mm)
- Sideskærme
- Smuldrevalse Ø 450 mm
- Slæbebjælke
- Belysningsanlæg inkl. advarselsskilte
- Kennfixx-hydraulikkoblinger
- Fra FineStar 405 Profi: Opklappelige sidestykker (1 x DV påkrævet)
- Fra FineStar 405F Profi: Som standard med understel med dæk 400/60-15.5 (1 x DV påkrævet)
- Fra FineStar 505F Profi: Som standard med trykluftbremseanlæg

| Modell              | Best.-nr.        | DKK/styk    | Leveringsomkostninger |
|---------------------|------------------|-------------|-----------------------|
| FineStar 305 Profi  | 593.01400.FS305  | 63.590 DKK  | 3.500 DKK             |
| FineStar 405 Profi  | 593.01401.FS405  | 116.890 DKK | 4.000 DKK             |
| FineStar 405F Profi | 593.01402.FS405F | 158.520 DKK | 4.500 DKK             |
| FineStar 505F Profi | 593.01403.FS505F | 202.420 DKK | 5.000 DKK             |
| FineStar 605F Profi | 593.01404.FS605F | 226.720 DKK | 5.500 DKK             |

**BEMÆRK:** Maskinen er komplet monteret ved levering. Pakkervalsen afmonteres eventuelt til transporten.

## 1. Tandsektion



| Ekstraudstyr   | Best.-nr. | Vægt ca. (kg) | DKK/styk     |
|--|-----------|---------------|--------------|
| <b>Firerækket Kombiflex-tandsektion (45 x 12 mm) med dobbelte fjedre</b> |           |               |              |
| FineStar 305 Profi   | 593003150 | 180           | Standard DKK |
| FineStar 405/F Profi   | 593003151 | 235           | Standard DKK |
| FineStar 505F Profi  | 593003152 | 300           | Standard DKK |
| FineStar 605F Profi  | 593003153 | 360           | Standard DKK |
| <b>Torækket Multimix-tandsektion (50 x 10 mm) med dobbelte fjedre</b>    |           |               |              |
| FineStar 305 Profi   | 593003154 | 170           | 1.790 DKK    |
| FineStar 405/F Profi   | 593003155 | 165           | 2.600 DKK    |
| FineStar 505F Profi  | 593003156 | 210           | 3.080 DKK    |
| FineStar 605F Profi  | 593003157 | 250           | 3.730 DKK    |

## 2. Pakkervalser



| Ekstraudstyr  | Best.-nr. | Vægt ca. (kg) | DKK/styk     |
|---|-----------|---------------|--------------|
| <b>Smaldrevlse Ø 450 mm</b>   |           |               |              |
| FineStar 305 Profi  | 593003129 | 195           | Standard DKK |
| FineStar 405/F Profi  | 593003130 | 260           | Standard DKK |
| FineStar 505F Profi   | 593003131 | 330           | Standard DKK |
| FineStar 605F Profi   | 593003132 | 390           | Standard DKK |
| <b>Crosskillvalse Ø 400 mm (merpris i forhold til standardmodellen)</b> |           |               |              |
| FineStar 305 Profi  | 593003133 | 510           | 12.640 DKK   |
| FineStar 405/F Profi  | 593003134 | 680           | 16.770 DKK   |
| FineStar 505F Profi   | 593003135 | 850           | 21.550 DKK   |
| FineStar 605F Profi   | 593003136 | 1.020         | 24.790 DKK   |

## TÜV-rapport

| Ekstraudstyr  | Best.-nr. | DKK/styk  |
|---|-----------|-----------|
| <b>TÜV-rapport 25 km/t inkl. vejbeskyttelse til tænder</b>                                |           |           |
| Fås kun til originalt udstyr fra fabrikken!<br>FineStar 505F Profi<br>FineStar 605F Profi | 593003137 | 8.020 DKK |



# ROLLSTAR REDSKABER TIL FRONTMONTERING

02

JORDBEARBEJDNING



## Værktøj i stedet for ballast!

SAPHIRs „RollStar“-serie med frontmonteret påbygningsudstyr omfatter det rigtige udstyr til enhver såbedsbearbejdningsproces ved alle jordbundsforhold. I stedet for frontvægte uden funktion anvendes frontmonteret påbygningsudstyr, som bruges til at danne en bedre jordstruktur med én kørsel. På denne måde forbedres spiringstætheden, og markernes sundhed fremmes.



SAPHIR Cambridgevalse RollStar CB 301 med hydraulisk balanceboard og LED-belysningsanlæg. Til såbedsforberedelse på sandet og let jord.



SAPHIR TwinDisc-valse RollStar TD 300 med Vibromix-fjederharve til såbedsforberedelse på pløjemarker med store jordklumper.



SAPHIR frontpакker FP 300 med fjederbelastet balancebjælke. På mellemtinge til tunge jordbunde sørger den fjederbelastede balancebjælke for intensiv udjævning af jorden. Takket være denne kombination trykkes sten ned i dybere jordbundslag.



SAPHIR trigonvalse TR300 sørger med sin høje vægt for en intensiv genpakning af jorden. Samtidigt sørger trigonringene for en findelt jordoverflade, uden at jordhorisonten tværes ud. De særlige trigonring kræver ikke nogen afstryger for at kunne arbejde uden fastklæbning.



Ekstraudstyr: Det hydrauliske balanceboard er særdeles velegnet til intensiv udjævning af såbedet, og det er især egnet til lette og stenede jordbunde. På meget stenet jord trykker balanceboardets slæbefjedre stenene ned i de dybere jordbundslag.



Den valgfrie Vibromix-fjederharve egner sig til såbedsforberedelse på tung jord. Jordklumperne brydes ved hjælp fjedertænder, der er anbragt i to rækker, og såbedshorisonten findeles. Dobbelt fjedre, som er en del af standardudstyret, sørger for en lang levetid af tænderne.

# ROLLSTAR REDSKABER TIL FRONTMONTERING

| Tekniske data           | RollStar CB301 | RollStar TD300 | RollStar FP300 | RollStar TR300 |
|-------------------------|----------------|----------------|----------------|----------------|
| Arbejdsbredde ca. (m)   | 3,00           | 3,00           | 3,00           | 3,00           |
| Transportbredde ca. (m) | 3,00           | 3,00           | 3,00           | 3,00           |
| Rammekonstruktion       | stiv           | stiv           | stiv           | stiv           |
| Vælediameter ca. (mm)   | 530            | 470            | 700            | 500            |
| Arbejdshastighed (km/t) | 6 - 20         | 6 - 20         | 6 - 20         | 6-20           |
| Effektbehov ca. (kW/HK) | 3750           | 4460           | 3750           | 3750           |
| Liftkap                 | Kat. II        | Kat. II        | Kat. II        | Kat. II        |
| Standardmodellens vægt  | 1.310          | 953            | 940            | 1.240          |

## Standardudstyr

- Trepunktsophæng kat. II med styrebuk
- Selvrensende arbejdsredskaber
- CB301 = Cambridge-valse med sfæro støbegodsringe (GGG50) Ø 530 mm
- TD300 = Twin Disc-valse med to skiverækker bølgeskiver Ø 470 mm
- FP300 = Frontpakker med pakkeringe af sfæro støbegods (GGG50) Ø 700 mm
- TR300 = Trigonvalse med ringe af sfæro støbegods (GGG50) Ø 500 mm
- Belysning inkl. advarselsskilte

| Modell         | Best.-nr.           | DKK/styk   | Leveringsomkostninger |
|----------------|---------------------|------------|-----------------------|
| RollStar CB301 | 593.00251.CB301     | 43.260 DKK | 3.000 DKK             |
| RollStar TD300 | 593.00251.TD300     | 44.880 DKK | 3.000 DKK             |
| RollStar FP300 | 593.00248.FP300/700 | 46.740 DKK | 3.000 DKK             |
| RollStar TR300 | 593.00248.TR300     | 60.670 DKK | 3.000 DKK             |

Yderligere arbejdsbredder fås efter anmodning!

Bemærk: Maskinen er komplet monteret ved levering.

## 1. Frontredskaber

| Ekstraudstyr  | Best.-nr. | Vægt ca. (kg) | DKK/styk   |
|---|-----------|---------------|------------|
| Frontløbende arbejdsredskaber hydraulisk balancebord (1 x DV påkrævet)            | 593002808 | 275           | 19.690 DKK |
| Frontløbende arbejdsredskaber hydraulisk balancebjælke                            | 593003073 | 200           | 9.160 DKK  |
| Frontløbende arbejdsredskaber Vibromix-tandharve to rækker, justerbar via spindel | 593002809 | 225           | 13.940 DKK |

# UKRUDTSHARVE WEEDSTAR



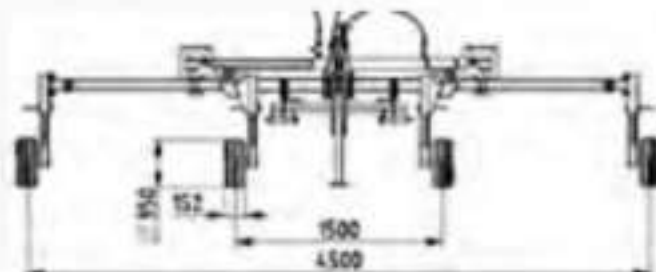
## Intet stopper stål!

Det er ikke kun inden for økologisk landbrug, at harver er helt oppe i tiden. Med strengere regler og nye godkendelser inden for kemisk plantebeskyttelse er harver blevet vigtige inden for traditionelt landbrug. Derfor tilbyder SAPHIR dig allerede nu en maskine til mekanisk ukrudtsbekæmpelse, som også kan arbejde i den unge bevoksning og derfor er en vigtig del af SAPHIR Cleanfield-systemet.

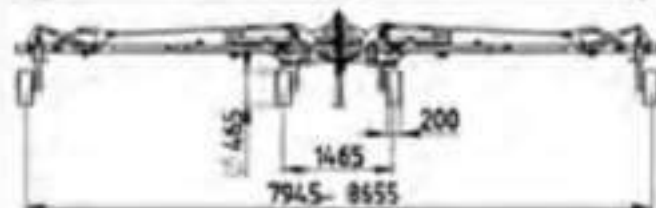
Ukrudsharven WeedStar muliggør mekanisk ukrudtsbekæmpelse i bevoksningen og ved fremspiring af hovedafgrøden. På grund af den store vibrationsevne af tænderne, der fås som ekstraudstyr i forskellige tykkelser, sørger ukrudsharven altid for det optimale forhold mellem at ryste og rive små planter og ukrudt ud.

3D-tandsektionsjusteringen er en af maskinens væsentlige egenskaber, som opnår en homogen bearbejdning. Justeringen af tandsektionernes aggressivitet udføres mekanisk for hver sektion, hvorved den optimale tandsektionsjustering kan findes meget hurtigt. Derved opnår enhver arbejdsgang med SAPHIR WeedStar et godt resultat.

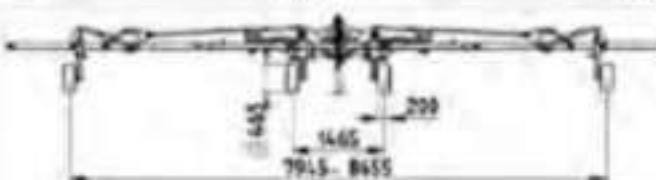
Den høje arbejdshastighed sørger i kombination med store arbejdsbredder for en meget høj effektivitet ved et lavt dieselforbrug. Samtidigt er der mulighed for at kombinere arbejds gange med en SAPHIR DrillStar.



WeedStar 600



WeedStar 900



WeedStar 1200

| Technische Daten        | WeedStar 600     | WeedStar 900     | WeedStar 1200    |
|-------------------------|------------------|------------------|------------------|
| Antal tænder            | 234              | 360              | 480              |
| Effektbehov ca. (kW/HK) | 44/60            | 51/70            | 59/80            |
| Tandholder              | Låsesystem       | Låsesystem       | Låsesystem       |
| Tandlængde ca. (mm)     | 450              | 450              | 450              |
| Skålestand ca. (mm)     | 25               | 25               | 25               |
| Tanddiameter ca. (mm)   | 6 / 7 / 8        | 6 / 7 / 8        | 6 / 7 / 8        |
| Sektioner               | 3 x 2m           | 6 x 1,5m         | 8 x 1,5m         |
| 3-punktsophæng          | Kat. II/kat. III | Kat. II/kat. III | Kat. II/kat. III |
| Støttehjul              | 4                | 4                | 4                |
| Hydraulisk opklapning   | Ja               | Ja               | Ja               |
| Transportbredde ca. (m) | 2,20             | 3,00             | 3,00             |
| Transporthøjde ca. (m)  | 2,80             | 3,40             | 3,40             |
| Arbejdsbredde ca. (m)   | 5,85             | 8,95             | 11,95            |
| Vægt ca. (kg)           | 615              | 1250             | 1450             |

## Standardudstyr

- Forskellig tandtykkelser (6/7/8 mm) uden merpris
- Fire støttehjul som standard
- Støttehjulene kan justeres mekanisk i forhold til dybde reguleringen
- De yderste støttehjul kan flyttes på rammen (kun WeedsStar 900-1200)
- Støtteben
- Tændernes aggressivitet kan justeres mekanisk via en hulrække
- Mekanisk ukrudtsbekæmpelse i hovedafgrøden i Cleanfield-systemet

| Modell        | Best.-nr.        | DKK/styk   | Leveringsomkostninger |
|---------------|------------------|------------|-----------------------|
| WeedStar 600  | 593.00628.WS600  | 46.090 DKK | 3.000 DKK             |
| WeedStar 900  | 593.00628.WS900  | 82.540 DKK | 4.500 DKK             |
| WeedStar 1200 | 593.00628.WS1200 | 98.740 DKK | 6.000 DKK             |

## Ekstraudstyr



| Ekstraudstyr                                     | Best.-nr. | DKK/styk   |
|--|-----------|------------|
| Belysningsystem LED<br>Model: LED                | 593003727 | 3.160 DKK  |
| DrillStar monteringsplatform<br>til WeedStar 600 | 593003728 | 12.070 DKK |

# SAPHIR VALSER

02

JORDBEARBEJDNING



| Model                          | Best.-nr.    | Vægt ca. (kg) | DKK/styk   | Leveringsomkostninger |
|--------------------------------|--------------|---------------|------------|-----------------------|
| <b>Rørpakkervalse Ø 500 mm</b> |              |               |            |                       |
| Arbejdsbredde ca. 1,00 m       | 593002924E   | 110           | 7.620 DKK  | 900 DKK               |
| Arbejdsbredde ca. 1,25 m       | 593002912E   | 120           | 8.350 DKK  | 900 DKK               |
| Arbejdsbredde ca. 1,50 m       | 593002913E   | 135           | 9.000 DKK  | 900 DKK               |
| Arbejdsbredde ca. 1,75 m       | 593002914E   | 145           | 9.640 DKK  | 900 DKK               |
| Arbejdsbredde ca. 2,00 m       | 593000675-2E | 155           | 10.210 DKK | 900 DKK               |
| Arbejdsbredde ca. 2,25 m       | 593002927E   | 165           | 10.780 DKK | 1.000 DKK             |
| Arbejdsbredde ca. 2,50 m       | 593002257-2E | 175           | 11.510 DKK | 1.000 DKK             |
| Arbejdsbredde ca. 3,00 m       | 593002258-2E | 190           | 12.880 DKK | 1.000 DKK             |

Andre arbejdsbredder fås efter anmodning.



| Model                        | Best.-nr.    | Vægt ca. (kg) | DKK/styk   | Leveringsomkostninger |
|------------------------------|--------------|---------------|------------|-----------------------|
| <b>Smuldrevalse Ø 350 mm</b> |              |               |            |                       |
| Arbejdsbredde ca. 2,00 m     | 593001892-2E | 125           | 8.430 DKK  | 900 DKK               |
| Arbejdsbredde ca. 2,50 m     | 593001400-2E | 145           | 9.000 DKK  | 1.000 DKK             |
| Arbejdsbredde ca. 3,00 m     | 593002256-2E | 160           | 10.290 DKK | 1.000 DKK             |

Andre arbejdsbredder fås efter anmodning.



| Model   | Best.-nr.    | Vægt ca. (kg) | DKK/styk   | Leveringsomkostninger |
|---|--------------|---------------|------------|-----------------------|
| <b>Ringpakkervalse Ø 600 mm (med medbringere)</b> |              |               |            |                       |
| Arbejdsbredde ca. 1,00 m                          | 593002902E   | 120           | 12.070 DKK | 900 DKK               |
| Arbejdsbredde ca. 1,25 m                          | 593002844E   | 150           | 13.530 DKK | 900 DKK               |
| Arbejdsbredde ca. 1,50 m                          | 593002845E   | 180           | 14.910 DKK | 900 DKK               |
| Arbejdsbredde ca. 1,75 m                          | 593002846E   | 210           | 16.200 DKK | 1.000 DKK             |
| Arbejdsbredde ca. 2,00 m                          | 593002847E   | 240           | 17.420 DKK | 1.000 DKK             |
| Arbejdsbredde ca. 2,25 m                          | 593002906E   | 270           | 18.230 DKK | 1.000 DKK             |
| Arbejdsbredde ca. 2,50 m                          | 593002259-2E | 300           | 18.880 DKK | 1.100 DKK             |
| Arbejdsbredde ca. 3,00 m                          | 593002826E   | 360           | 20.980 DKK | 1.100 DKK             |

Andre arbejdsbredder fås efter anmodning.



| Model                            | Best.-nr.    | Vægt ca. (kg) | DKK/styk   | Leveringsomkostninger |
|----------------------------------|--------------|---------------|------------|-----------------------|
| <b>U-profilrørvalse Ø 540 mm</b> |              |               |            |                       |
| Arbejdsbredde ca. 1,00 m         | 593002908E   | 135           | 13.210 DKK | 900 DKK               |
| Arbejdsbredde ca. 1,25 m         | 593003226E   | 170           | 14.750 DKK | 900 DKK               |
| Arbejdsbredde ca. 1,50 m         | 593002909E   | 200           | 16.290 DKK | 900 DKK               |
| Arbejdsbredde ca. 1,75 m         | 593002910E   | 240           | 17.580 DKK | 1.000 DKK             |
| Arbejdsbredde ca. 2,00 m         | 593003229E   | 270           | 19.120 DKK | 1.000 DKK             |
| Arbejdsbredde ca. 2,25 m         | 593003230E   | 300           | 19.690 DKK | 1.000 DKK             |
| Arbejdsbredde ca. 2,50 m         | 593003170-2E | 340           | 20.420 DKK | 1.100 DKK             |
| Arbejdsbredde ca. 3,00 m         | 593002830E   | 400           | 23.980 DKK | 1.100 DKK             |

Andre arbejdsbredder fås efter anmodning.



| Model                           | Best.-nr.  | Vægt ca. (kg) | DKK/styk   | Leveringsomkostninger |
|---------------------------------|------------|---------------|------------|-----------------------|
| <b>Fjederringvalse Ø 550 mm</b> |            |               |            |                       |
| Arbejdsbredde ca. 1,00 m        | 593003227E | 150           | 17.100 DKK | 900 DKK               |
| Arbejdsbredde ca. 1,25 m        | 593002916E | 190           | 19.120 DKK | 900 DKK               |
| Arbejdsbredde ca. 1,50 m        | 593002917E | 230           | 21.060 DKK | 1.000 DKK             |
| Arbejdsbredde ca. 1,75 m        | 593003228E | 260           | 22.850 DKK | 1.000 DKK             |
| Arbejdsbredde ca. 2,00 m        | 593002997E | 300           | 24.950 DKK | 1.000 DKK             |
| Arbejdsbredde ca. 2,25 m        | 593003231E | 340           | 25.440 DKK | 1.100 DKK             |
| Arbejdsbredde ca. 2,50 m        | 593002998E | 375           | 26.410 DKK | 1.100 DKK             |
| Arbejdsbredde ca. 3,00 m        | 593002834E | 450           | 30.220 DKK | 1.200 DKK             |

Andre arbejdsbredder fås efter anmodning.



| Model                      | Best.-nr.  | Vægt ca. (kg) | DKK/styk   | Leveringsomkostninger |
|----------------------------|------------|---------------|------------|-----------------------|
| <b>Gummivalse Ø 500 mm</b> |            |               |            |                       |
| Arbejdsbredde ca. 1,00 m   | 593002920E | 180           | 18.470 DKK | 900 DKK               |
| Arbejdsbredde ca. 1,25 m   | 593003232E | 230           | 20.660 DKK | 1.000 DKK             |
| Arbejdsbredde ca. 1,50 m   | 593002921E | 270           | 22.770 DKK | 1.000 DKK             |
| Arbejdsbredde ca. 1,75 m   | 593002922E | 320           | 24.710 DKK | 1.100 DKK             |
| Arbejdsbredde ca. 2,00 m   | 593003233E | 360           | 26.900 DKK | 1.100 DKK             |
| Arbejdsbredde ca. 2,25 m   | 593002923E | 410           | 27.460 DKK | 1.200 DKK             |
| Arbejdsbredde ca. 2,50 m   | 593003234E | 450           | 28.520 DKK | 1.200 DKK             |
| Arbejdsbredde ca. 3,00 m   | 593002868E | 540           | 32.570 DKK | 1.300 DKK             |

Andre arbejdsbredder fås efter anmodning.



| Model                     | Best.-nr.  | Vægt ca. (kg) | DKK/styk   | Leveringsomkostninger |
|---------------------------|------------|---------------|------------|-----------------------|
| <b>Knivvalse Ø 360 mm</b> |            |               |            |                       |
| Arbejdsbredde ca. 3,00 m  | 593001999E | 400           | 27.950 DKK | 1.300 DKK             |

Andre arbejdsbredder fås efter anmodning.

# ARBEJDSREDSKABER

|                                       |              |         |
|---------------------------------------|--------------|---------|
| VARIABELT LÅSESYSTEM                  |              | 106-107 |
| Specialredskaber                      | <b>NYHED</b> | 108-109 |
| Symbolforklaring                      |              | 110     |
| Frontlæsser vippeautomatik            |              | 112-113 |
| Universalskovl                        |              | 114-115 |
| Universalskovl XL                     |              | 116-117 |
| Universalskovl LGR                    |              | 118-119 |
| Universalskovl med overfald LGN       |              | 120-121 |
| Universalskovl med afstrygerplade LGA | <b>NYHED</b> | 122-123 |
| Jordskovl                             |              | 124-125 |
| Jordskovl XL                          |              | 126-127 |
| Jordskovl SGR                         |              | 128-129 |
| Højtipskovl                           |              | 130-131 |
| Højtipskovl HKR                       |              | 132-133 |
| Pelikanskovl                          |              | 134-135 |
| Pelikanskovl L                        |              | 136-137 |
| Pelikanskovl XL                       |              | 138-139 |
| Pelikanskovl GSR                      |              | 140-141 |
| Klapskovl                             |              | 142-143 |
| Sidetipskovl SKS                      | <b>NYHED</b> | 144-145 |
| Affaldsskovl                          |              | 146-147 |
| Kartoffel-, roe- og stengreb          |              | 148-149 |
| Godningsgreb                          |              | 150-151 |
| Godningsgreb XL                       |              | 152-153 |
| Godningsgreb med overfald             |              | 154-155 |
| Godnings- og ensilagegreb             |              | 156-157 |
| Godnings- og ensilagegreb L           | <b>NYHED</b> | 158-159 |
| Godnings- og ensilagegreb XL          |              | 160-161 |
| Silograb                              |              | 162-163 |
| Silograb XL                           |              | 164-165 |
| Silograb ekstraudstyr                 |              | 166-167 |
| Ensilageskæreskovl                    | <b>NYHED</b> | 168-169 |
| Ensilagekam, korndozer, forlænger     |              | 170-173 |
| Pallegaffler                          |              | 174-175 |
| Truckgaffler                          |              | 176-177 |
| Pallegaffel Kombi                     |              | 178-179 |
| Truckgaffelmontering tilbehør         |              | 180-181 |
| Pallegaffel til baghydraulikken       |              | 182-183 |
| Kassevender                           |              | 184-185 |
| Kassevipper                           |              | 186-187 |
| Ballespyd BS                          |              | 188-189 |
| Ballespyd BSR                         | <b>NYHED</b> | 190-191 |
| Ballespyd Profi BSP                   |              | 192-193 |
| Ballegaffel                           |              | 194-195 |
| Ballestabler                          |              | 196-197 |
| Balletang BGZ                         | <b>NYHED</b> | 198-199 |
| Folieballetang                        |              | 200-201 |
| Firkantballetang                      |              | 202-203 |
| Rund- og firkantballetang             |              | 204-205 |
| Kvasgreb                              |              | 206-207 |
| Grønt- og kvastang                    |              | 208-209 |
| Mandskabskurv uden EU-godkendelse     |              | 210-211 |
| Mandskabskurv med EU-godkendelse      |              | 212-215 |
| Adapterramme                          |              | 216-217 |
| Hurtigskifteanordninger               | <b>NYHED</b> | 218-219 |
| Skovl med truckgaffelmontering        |              | 220-221 |
| Gaffeltruckskovl kraftig              |              | 222-223 |
| Påsejningsdele                        |              | 224     |



# SAPHIR VARIABELT LÅSESYSTEM

*Et arbejdsredskab – utallige køretøjer!*



til produktvideo



Det patenterede **SAPHIR VARIABLE LOCK SYSTEM (VLS)** er den ideelle løsning til kunder, som stiller store krav, og som gerne vil kunne bruge deres redskaber fleksibelt og effektivt. En fuldstændig ny form for adaptation på dette område gør det muligt nemt at skifte tilkoblingskonsollerne på kun få minutter

SAPHIR redskaber, der er udstyret med dette system, kan kobles til forskellige køretøjer. Det eneste krav er, at de passende konsoller (rød) er monteret på redskabet.

En yderligere fordel ved dette modulære skiftesystem er, at kulisserne (hvid) på alle redskaber har normerede tilslutningsmål. Det betyder, at de forskellige VLS-tilkoblingskonsoller passer til alle SAPHIR redskaber, der er udstyret med det variable låsesystem. Dermed kan alle køretøjer kombineres med samtlige redskaber.



Eksempler på VLS adapterkonsoller

Redskab og tilkoblingskonsoller tilkobles kraft- og formluttet til hinanden ved hjælp af flere bolte med høj slidstyrke. Pasningstolerancerne er valgt, således at der ikke opstår slør i tilslutningen, heller ikke i tilfælde af vedvarende store belastninger. De kræfter, der opstår ved brug af redskaberne, overføres via de fastsvejste kulisser på hele redskabets ryg. Derudover udlignes en adapterrammes typiske deficiitter gennem den kompakte opbygning og den faste påmontering.

#### Fordelene:

- Lavere omkostninger ved brug af et redskab med forskellige køretøjer (maskinfællesskaber, kørsel med forskellige køretøjer, udlejer/udlejningsvirksomheder, demonstrationskøretøjer)
- Én adapterkonsol kan bruges til flere redskaber
- Ved nyanskaffelse af køretøjer kan eksisterende arbejdsredskaber fortsat anvendes
- Lavere omkostninger takket være optimeret oplagring
- Kortere leveringstider takket være det modulære system
- Kraft- og formluttet tilkobling, samt kraftoverføring via hele redskabets ryg
- Ingen ændring af tyngdepunktet på grund af den meget kompakte opbygning
- Der tages højde for køretøjets vippekinematik
- Adapterkonsollerne kan udskiftes på ingen tid uden specialværktøj



**Redskaber, der kan udstyres med Variable Lock System, kan genkendes på dette symbol på de relevante sider i kataloget:**



| Betegnelse   | Best.-nr.        | DKK/styk  |
|--|------------------|-----------|
|  Variabelt låsesystem | 391-VARIABLELOCK | 3.200 DKK |
| Enkelt tilkoblingskonsol   |                  |           |

# SAPHIR-SPECIALMODELLER

En af vores innovative virksomheds væsentlige kompetencer er fremstilling af redskaber efter kundernes specifikationer og ønsker. 40 års erfaring med konstruktion af arbejdsredskaber hjælper os med at finde den mest effektive løsning på ethvert problem. I øjeblikket beskæftiger vi otte erfarne konstruktører for at imødekomme den store efterspørgsel.

**Har du spørgsmål? Drag fordel af vores knowhow.**

## Højtipskovl simodel HKSS 25



- Egenvægt: 2.800 kg – arbejdsbredde: 2.500 mm – indhold: 4.000 l
- Anvendes af renovationsfirmaer til sortering af løst affald i henhold til partikelstørrelse, inden det videregives til genbrugsvirksomheder. Det materiale, som skovlen tager op, bliver adskilt, når det ruller ind og ud af skovlen, hvorefter det bliver læsset af.

Dette arbejdsstrin reducerer bortskaffelsesomkostningerne betydeligt.

## Gødningsskovl af typen EMS 32



- Egenvægt: 1.200 kg – arbejdsbredde: 3.200 mm – indhold: 2.800 l – VLS
- Specialdesignet til brug i sengestalde, tilpasset de pågældende staldforhold hos kunden. Takket være de monterede sidestykker kan gødning optages fuldstændigt.

### Kartoffelskovel af typen KS 18



- Egenvægt: 780 kg – arbejdsbredde: 1.800 mm – indhold: 2.000 l
- Anvendes på gaffeltrucks til læsning af store mængder kartofler. Meget stor drejevinkel i kombination med 2 slutdæmpede hydraulikcylindere. Materialet beskyttes ved hjælp af rundformede sidekanter på skovlen.

### Lastkrog af typen LH 3900



- Egenvægt: 390 kg – længde: 4.000 mm – bæreevne: 1.000 kg – VLS
- Mange anvendelsesmuligheder takket være den robuste rammekonstruktion. Vinklet opbygning til ideel håndtering af materialerne. Praktisk støtteben til nem parkering og opbevaring af redskabet.

### Læsseredskab af typen WH



- Egenvægt: 230 kg – anvendelig længde: 1.800 mm – bæreevne: 2.700 kg
- Pallegaffelholder efter kundens specifikationer med fastsvejste gaffler i specialmål. Dette produkt anvendes hos en velkendt tysk fjerkrævirksomhed.

# KORT SYMBOLFORKLARING...



## Pulverlakering

Redskaber, der er mærket med dette symbol, bliver pulvercoatet i en proces, hvor der påføres to lag pulvercoating. Grunderingens og finishens lagtykkelse er 60-80  $\mu\text{m}$  for hvert lag. Herved dannes der en hårdfør, vejrbestandig og samtidigt glat overflade med en samlet lagtykkelse på 120-160  $\mu\text{m}$ .



## Skær med høj slidstyrke

Dette redskab har et skær med høj slidstyrke med en hårdhed på mindst 500 HB (Brinellhårdhed). Skæret er sammensvejet med redskabets bund og sikrer minimal slitage på alle anvendelsesområder.



## Konisk udformning

SAPHIR skovle fremstilles næsten udelukkende med konisk udformning. Redskaber, der er kendetegnet med dette symbol, har sidestykker med en skrå vinkel, som gør, at skovlen bliver bredere foran. Derved er skovlen lettere at tømme og materialerester minimeres betydeligt.



## VARIABELT LÅSESYSTEM

SAPHIR VARIABLE LOCK SYSTEM (VLS) giver mulighed for at kunne anvende et redskab med flere køretøjer fra forskellige producenter. Tilkoblingskonsollerne monteres på redskabet ved hjælp af 8 bolte. Konsollerne kan skiftes på kun få minutter. Symbolet kendetegner alle redskaber, der kan udstyres med dette system. Nærmere oplysninger herom kan findes på side 106-107.



## Z-kinematik

På gummihjulsæssere gøres der principielt forskel mellem to kinematisksystemer. Hvis dit køretøj er udstyret med den såkaldte Z-kinematik, kan omstyringsarmen kolliderer med det ophængte redskab, når hurtigskiftet er trukket, og løftearmen er sænket. For at undgå dette, laves der en individuel udsparring på det ønskede redskab.



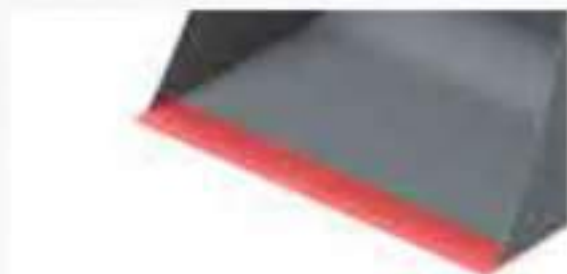
## SHW Friedrichstal

Redskaber, der er mærket med dette symbol, udstyres med kvalitetstænder Made in Germany fra firmaet SHW Schmiedetechnik GmbH & Co.KG fra Friedrichstal. Tænderne udmærker sig ved stor hårdførhed og minimal slitage selv under de mest ekstreme forhold.

# ARBEJDSREDSKABER "VIPPEAUTOMATIK"



SAPHIR-redskaber til frontlæssere med vippeautomatik leveres som standard med vippebeslag (hvis modellen er tilgængelig), og de fås til alle frontlæssere med vippeautomatik i størrelse II/III.



Jordskovlen og staldskovlen er udstyret med et slidbestandigt slidskær 150 x 16 mm (500 HB).



Alle gødningsgreb har et stabilt og gennemgående hornrør med fastsvejste konusbøsninger og slidskinne på hornrøret. Som standard udstyret med 800 mm lange tænder af høj kvalitet fra SHW (Made in Germany).



Staldskovlen fra SAPHIR er en ekstra bred skovl (1.850 mm), der takket være den udvendige montering ikke har brug for de sædvanlige åbninger til truckgaffler. Dermed kan der ikke dannes aflejringer af materiale der, og staldskovlen er derfor optimal til udmugning. To dæmpefjedre medfølger som standard.

### 1. Vælg redskabsstørrelse

| Betegnelse                         | Jordskovl str. II | Jordskovl str. III | Staldskovl str. II/III | Gødning-greb str. II | Gødning-greb str. III | Gødning-greb str. III 1,40 m | Gødning-greb str. III 1,70 m |
|------------------------------------|-------------------|--------------------|------------------------|----------------------|-----------------------|------------------------------|------------------------------|
| Bredde ca. (mm)                    | 830               | 980                | 1.870                  | 820                  | 980                   | 1.360                        | 1.730                        |
| Højde ca. (mm)                     | 580               | 580                | 690                    | 650                  | 650                   | 680                          | 680                          |
| Dybde ca. (mm)                     | 770               | 770                | 770                    | -                    | -                     | -                            | -                            |
| Indhold (strøget iht. DIN) ca. (l) | 220               | 260                | 585                    | -                    | -                     | -                            | -                            |
| Indhold (med top iht. SAE) ca. (l) | 275               | 325                | 730                    | -                    | -                     | -                            | -                            |
| Antal tænder                       | -                 | -                  | -                      | 5                    | 6                     | 8                            | 10                           |
| Vægt ca. (kg)                      | 65                | 75                 | 195                    | 70                   | 80                    | 120                          | 135                          |
| Best.-nr.                          | 391ESK80          | 391ESK100          | 391EGK                 | 391DGK80             | 391DGK100             | 391DGK140                    | 391DGK170                    |
| <b>DKK/styk</b>                    | <b>2.800 DKK</b>  | <b>3.240 DKK</b>   | <b>8.270 DKK</b>       | <b>3.240 DKK</b>     | <b>3.570 DKK</b>      | <b>5.470 DKK</b>             | <b>6.730 DKK</b>             |
| Leveringsomkostninger DKK          | 550 DKK           | 550 DKK            | 650 DKK                | 550 DKK              | 550 DKK               | 650 DKK                      | 650 DKK                      |

### 2. Vælg vippebeslag

| Betegnelse        | Best.-nr.     | DKK/styk |
|-------------------|---------------|----------|
| Vippebeslag BAAS  | 391KLINKBAAS  | Standard |
| Vippebeslag Stoll | 391KLINKSTOLL | Standard |

Angiv altid producenten af frontlæsseren ved bestilling, så det passende vippebeslag kan medleveres.

### 3. Ekstraudstyr

| Betegnelse  | Best.-nr. | DKK/styk |
|---|-----------|----------|
| Frontlæssertand<br>1.000 mm lang<br>mængde pr. tand | 439439016 | 210 DKK  |

# UNIVERSALSKOVL LG

03

ARBEJDSREDSKABER



Universalskovlen fra SAPHIR er velegnet til læsning af løse materialer såsom korn, kunstgødning, flis og andre materialer med stor volumen på op til maks. 950 kg/m<sup>3</sup>.



Skær med høj slidstyrke  
150 x 16 mm (500 HB)



Forstærkede sidestykker til  
øget stabilitet



Positionsindikator på begge  
skovlsider som orienterings-  
hjælp ved læsning af løse  
materialer i terrænniveau



Skovlen har en robust bund i  
kørselsretningen



Rundformet skovl til fuldstæn-  
dig tømrning af skovlen



Indvendige afstivninger fra  
LG 20 +



## 1. Vælg redskabsstørrelse

| Betegnelse                         | LG 09            | LG 11            | LG 13            | LG 15            | LG 16            | LG 17            | LG 19            |
|------------------------------------|------------------|------------------|------------------|------------------|------------------|------------------|------------------|
| Bredde ca. (mm)                    | 900              | 1.100            | 1.300            | 1.500            | 1.600            | 1.700            | 1.900            |
| Højde ca. (mm)                     | 790              | 790              | 790              | 790              | 790              | 790              | 790              |
| Dybde ca. (mm)                     | 850              | 850              | 850              | 850              | 850              | 850              | 850              |
| Aftørringer                        | -                | -                | -                | -                | -                | -                | -                |
| Indhold (strøget iht. DIN) ca. (l) | 330              | 410              | 490              | 570              | 610              | 650              | 740              |
| Indhold (med top iht. SAE) ca. (l) | 430              | 530              | 640              | 740              | 790              | 850              | 960              |
| Vægt ca. (kg)                      | 155              | 175              | 195              | 210              | 220              | 230              | 250              |
| Best.-nr.                          | 391LG09          | 391LG11          | 391LG13          | 391LG15          | 391LG16          | 391LG17          | 391LG19          |
| <b>DKK/styk</b>                    | <b>4.300 DKK</b> | <b>5.110 DKK</b> | <b>5.840 DKK</b> | <b>6.480 DKK</b> | <b>6.890 DKK</b> | <b>7.210 DKK</b> | <b>7.540 DKK</b> |
| Leveringsomkostninger DKK          | 550 DKK          | 550 DKK          | 550 DKK          | 600 DKK          | 600 DKK          | 600 DKK          | 700 DKK          |

| Betegnelse                         | LG 20            | LG 20+            | LG 22            | LG 22+            | LG 24            | LG 24+            | LG 26+            |
|------------------------------------|------------------|-------------------|------------------|-------------------|------------------|-------------------|-------------------|
| Bredde ca. (mm)                    | 2.000            | 2.000             | 2.200            | 2.200             | 2.400            | 2.400             | 2.600             |
| Højde ca. (mm)                     | 790              | 910               | 790              | 910               | 790              | 910               | 910               |
| Dybde ca. (mm)                     | 850              | 1100              | 850              | 1.100             | 850              | 1.100             | 1.100             |
| Aftørringer                        | -                | 1                 | 1                | 1                 | 2                | 2                 | -2                |
| Indhold (strøget iht. DIN) ca. (l) | 780              | 1.140             | 860              | 1.260             | 940              | 1380              | 1490              |
| Indhold (med top iht. SAE) ca. (l) | 1010             | 1480              | 1120             | 1640              | 1220             | 1790              | 1940              |
| Vægt ca. (kg)                      | 260              | 330               | 290              | 365               | 310              | 400               | 435               |
| Best.-nr.                          | 391LG20          | 391LG20+          | 391LG22          | 391LG22+          | 391LG24          | 391LG24+          | 391LG26+          |
| <b>DKK/styk</b>                    | <b>7.780 DKK</b> | <b>11.510 DKK</b> | <b>8.020 DKK</b> | <b>12.320 DKK</b> | <b>9.400 DKK</b> | <b>12.960 DKK</b> | <b>14.340 DKK</b> |
| Leveringsomkostninger DKK          | 700 DKK          | 800 DKK           | 800 DKK          | 900 DKK           | 1.000 DKK        | 1.000 DKK         | 1.100 DKK         |

## 2. Vælg holder



| Betegnelse  | Best.-nr. | DKK/styk |
|---|-----------|----------|
| <b>Euromontering</b><br>(fra en redskabsbredde på 1.300 mm) | 391EUR-S  | Standard |



|  |           |           |
|--|-----------|-----------|
| <b>Rendegraver og hjullæsser op til 2,5 t løftekraft</b> | 391HOFRAD | 1.710 DKK |
|--|-----------|-----------|

Angiv køretøjstypen ved bestilling

## 3. Ekstraudstyr

| Betegnelse                           | Best.-nr.  | DKK/styk  |
|--------------------------------------|------------|-----------|
| <b>1x indvendig afstøring til LG</b> | 391AUSSTIG | 1.380 DKK |

# UNIVERSALSKOVL LG XL

03

ARBEJDSREDSKABER



Den ekstra store XL universalskovl fra SAPHIR er velegnet til læsning af løse materialer såsom korn, kunstgødning, flis og andre materialer med stor volumen på op til maks. 950 kg/m<sup>3</sup>.



Skær med høj slidstyrke  
200 x 20 mm (500 HB)  
Ekstraudstyr: Slidskær  
300 x 30 mm (standard på  
LG XL 26 og LG XL 28)



Valgfri vendekniv med høj  
slidstyrke, der kan boltes fast,  
som alternativ til standards-  
lidskæret



Positionsindikator på begge  
skovlsider som orienterings-  
hjælp ved læsning af løse  
materialer i terrænniveau



Valgfri overløbsbeskyttelse  
(kan også kombineres med  
forhøjede skovlsider)



Rundformet skovl til fuldstæn-  
dig tømning af skovlen



Valgfrit med 2 indvendige  
afstivninger (standard fra  
LG XL 25)



Skovlen har en robust bund i  
kørselsretningen



Valgfri forøgelse af rumfanget

## 1. Redskabsstørrelse

| Betegnelse                         | LG XL 20          | LG XL 22          | LG XL 24          | LG XL 25          | LG XL 26          | LG XL 28          |
|------------------------------------|-------------------|-------------------|-------------------|-------------------|-------------------|-------------------|
| Bredde ca. (mm)                    | 2.000             | 2.200             | 2.400             | 2.500             | 2.600             | 2.800             |
| Højde ca. (mm)                     | 1.200             | 1.200             | 1.200             | 1.200             | 1.200             | 1.200             |
| Dybde ca. (mm)                     | 1.400             | 1.400             | 1.400             | 1.400             | 1.400             | 1.400             |
| Slidskær (mm)                      | 200 x 20          | 200 x 20          | 200 x 20          | 200 x 20          | 300 x 30          | 300 x 30          |
| Aftømninger                        | 0                 | 0                 | 0                 | 2                 | 2                 | 2                 |
| Indhold (stroget iht. DFN) ca. (l) | 2.050             | 2.200             | 2.450             | 2.550             | 2.650             | 2.900             |
| Indhold (med top iht. SAE) ca. (l) | 2.560             | 2.750             | 3.060             | 3.180             | 3.300             | 3.600             |
| Vægt ca. (kg)                      | 554               | 610               | 665               | 750               | 850               | 915               |
| Best.-nr.                          | 391LGXL20         | 391LGXL22         | 391LGXL24         | 391LGXL25         | 391LGXL26         | 391LGXL28         |
| <b>DKK/styk</b>                    | <b>17.740 DKK</b> | <b>19.200 DKK</b> | <b>20.340 DKK</b> | <b>21.710 DKK</b> | <b>27.710 DKK</b> | <b>29.000 DKK</b> |
| Leveringsomkostninger DKK          | 1.200 DKK         | 1.200 DKK         | 1.400 DKK         | 1.400 DKK         | 1.600 DKK         | 1.800 DKK         |

## 2. Vælg holder

| Betegnelse  | Best.-nr.    | DKK/styk  |
|---|--------------|-----------|
|  <b>Euromontering</b><br>Muligt fra LG XL 20 til LG XL 25 | 391EUR-5     | Standard  |
|  <b>Hjul- og teleskoplæsser fra 2,5 t løftekraft</b>     | 391RAOTELE-5 | Standard  |
|  <b>Variabelt låsesystem</b>                             | 391VARLOCK   | 3.200 DKK |

Angiv køretøjstypen ved bestilling

## 3. Ekstraudstyr

| Betegnelse   | Best.-nr.       | DKK/styk  |
|--|-----------------|-----------|
| <b>Overløbsbeskyttelse</b><br>Højde ca. 200 mm (fastvejt på skovlens bagvælg)<br>Pris pr. meter            | 391UEBERLAUF5   | 1.420 DKK |
| <b>Forhøjede skovlsoiler</b> (sæt bestående af 2 stk.)   | 391EHSCHAUFELS  | 2.190 DKK |
| <b>2 indvendige aftømninger</b><br>(standard fra LG XL 25 og derover)                                      | 391INNAUSST     | 4.380 DKK |
| <b>Skær med høj slidstyrke (300x30 mm, 500 HB)</b><br>(standard på LG XL 26 og LG XL 28)<br>Pris pr. meter | 391HOCHV300X30  | 1.540 DKK |
| <b>Vendekniv med høj slidstyrke (200x20 mm, 500 HB)</b><br>Pris pr. meter                                  | 391HOCHWENDE    | 2.430 DKK |
| <b>Vendekniv med høj slidstyrke (300x30 mm, 500 HB)</b><br>Pris pr. meter                                  | 391HOCHWENDE300 | 3.000 DKK |
| <b>Plastskær</b><br>200x30mm, Pris pr. meter   | 391KUNSCHUERF   | 2.030 DKK |
| <b>Forøgelse af rumfanget</b><br>ca. 600 - 800 l   | 391LADEVOLUMEN  | 6.360 DKK |

# UNIVERSALSKOVL LR

03

ARBEJDSREDSKABER



Den store LGR universalskovl fra SAPHIR er velegnet til læsning af løse materialer såsom korn, kunstgødning, flis og andre materialer med stor volumen på op til maks. 1.300 kg/m<sup>3</sup>. På grund af den meget robuste konstruktion af skovlens bagvæg og den optimale kraftoverførsel via monteringen på køretøjet er denne skovlmodel særligt velegnet til brug på større hjul- og teleskoplæssere.



Rundformet skovl med forstærkninger i skovlens hjørner til fuldstændig tømning af skovlen

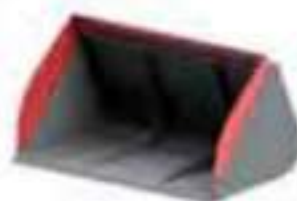


Valgfrit med indvendige afstivninger (fra LGR 25 er 2 indvendige afstivninger standardudstyr)



Skær med høj slidstyrke 200x20 mm (500 HB)

Ekstraudstyr: Skær 300x30 mm (standard fra LGR 25)



Valgfri forøgelse af rumfanget



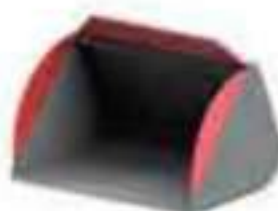
Skovlen har en robust bund ikørselsretningen



Valgfri vendekniv med høj slidstyrke, der kan boltes fast, som alternativ til standardslidskæret



Positionsindikator på beggeskovlsider som orienteringshjælp ved læsning af løse materialer iterrænniveau



Valgfri overløbsbeskyttelse (kan også kombineres med forhøjede skovlsider)

## 1. Vælg redskabsstørrelser

| Betegnelse                       | LGR 20            | LGR 22            | LGR 24            | LGR 25            | LGR 26.1          | LGR 26.2          | LGR 28.1          | LGR 28.2          | LGR 30            |
|----------------------------------|-------------------|-------------------|-------------------|-------------------|-------------------|-------------------|-------------------|-------------------|-------------------|
| Bredde ca. (mm)                  | 2.000             | 2.200             | 2.400             | 2.500             | 2.600             | 2.600             | 2.800             | 2.800             | 3.000             |
| Højde ca. (mm)                   | 900               | 900               | 900               | 1.100             | 1.300             | 1.600             | 1.300             | 1.600             | 1.600             |
| Dybde ca. (mm)                   | 1.200             | 1.200             | 1.200             | 1.400             | 1.600             | 1.800             | 1.600             | 1.800             | 1.800             |
| Indhold (småget iht. DIN) ca. Ø  | 1.400             | 1.550             | 1.700             | 2.500             | 3.300             | 4.450             | 3.500             | 4.800             | 5.150             |
| Indhold (med top iht. SAE) ca. Ø | 1.750             | 1.980             | 2.100             | 3.100             | 4.100             | 5.500             | 4.350             | 6.000             | 6.400             |
| Vægt ca. (kg)                    | 470               | 510               | 550               | 760               | 840               | 1.120             | 990               | 1.210             | 1.320             |
| Best.-nr.                        | 391LGR20          | 391LGR22          | 391LGR24          | 391LGR25          | 391LGR26.1        | 391LGR26.2        | 391LGR28.1        | 391LGR28.2        | 391LGR30          |
| <b>DKK/styk</b>                  | <b>18.310 DKK</b> | <b>19.850 DKK</b> | <b>21.470 DKK</b> | <b>29.650 DKK</b> | <b>32.320 DKK</b> | <b>43.660 DKK</b> | <b>38.480 DKK</b> | <b>46.900 DKK</b> | <b>49.410 DKK</b> |
| Leveringsomkostninger DKK        | 1.600 DKK         | 1.600 DKK         | 1.800 DKK         | 1.800 DKK         | 1.800 DKK         | 1.800 DKK         | 1.900 DKK         | 1.900 DKK         | 1.900 DKK         |

## 2. Vælg holder



| Betegnelse                                   | Best.-nr. | DKK/styk |
|--|-----------|----------|
| Hjul- og teleskopløsser fra 2,5 t løftekraft | 391RAD-S  | Standard |



|                                     |                 |           |
|-------------------------------------|-----------------|-----------|
| Variabelt låsesystem                | 391VARIABLELOCK | 3.200 DKK |
| Angiv køretøjstypen ved bestilling. |                 |           |

## 3. Ekstraudstyr

| Betegnelse   | Best.-nr.         | DKK/styk  |
|--|-------------------|-----------|
| <b>Overløbsbeskyttelse</b><br>Højde ca. 200 mm (fastsvejet på skovlens bagvælg) Pris pr. meter | 391UEBERLAUFS     | 1.420 DKK |
| <b>Forhøjede skovsider til påboltning</b><br>(sæt bestående af 2 stk.)                         | 391EHSCHAUFEL-R   | 2.350 DKK |
| <b>Forøgelse af rumfanget</b><br>ca. 600 - 800 l   | 391LADEVOLUMEN-R  | 6.810 DKK |
| <b>Påkørselsbeskyttelse</b><br>på skovsiderne  | 391KANTENSCHUTZ-R | 1.710 DKK |
| <b>2 indvendige afstivninger</b>   | 391INNENAUSST-R   | 4.540 DKK |
| <b>Skær med høj slidstyrke (300x30 mm, 500 HB)</b><br>Pris pr. meter                           | 391HOCHV300X30    | 1.540 DKK |
| <b>Vendekniv med høj slidstyrke (200x20 mm, 500 HB)</b><br>Pris pr. meter                      | 391HOCHWENDE      | 2.430 DKK |
| <b>Vendekniv med høj slidstyrke (300x30 mm, 500 HB)</b><br>Pris pr. meter                      | 391HOCHWENDE300   | 3.000 DKK |
| <b>Plastskaar</b><br>Pris pr. meter, 200x30mm  | 391KUNTSCHUERF    | 2.030 DKK |

# UNIVERSALSKOVL MED HYDRAULISK OVERFALD LGN

03

ARBEJDSREDSKABER



Universalskovlen med afstrygerplade af typen LGA fra SAPHIR er særligt velegnet til doseret tømning på trange steder. Med afstrygerpladen kan det løse materiale nemt og restfrit skubbes ud.

Derudover kan der ved hjælp af afstrygerpladen opnås en større aflæsningshøjde ved blandedvognen. Tandhjulsfordeleren og trykbegrænsningsventilen sørger for en jævn afstrygning af det løse materiale.



Skær med høj slidstyrke  
150 x 16 mm (500 HB)



Fra LGN 17 som standard udstyret med indvendig afstivning



Som standard udstyret med to dobbeltvirkende hydraulikcylindere til optimal åbning og lukning af overfaldet



Tandoverfald med meget stor åbningsvidde på ca. 1.200 mm



Seglformet overfald med meget stor åbningsvidde på ca. 1.200 mm



En vægudtagningsfunktion fås som ekstraudstyr fra fabrikken

## 1. Vælg redskabsstørrelse

| Betegnelse                | LGN 09            | LGN 11            | LGN 13            | LGN 15            | LGN 17            | LGN 19            | LGN 21            |
|---------------------------|-------------------|-------------------|-------------------|-------------------|-------------------|-------------------|-------------------|
| Bredde ca. (mm)           | 900               | 1.100             | 1.300             | 1.500             | 1.700             | 1.900             | 2.100             |
| Højde ca. (mm)            | 700               | 700               | 700               | 700               | 700               | 700               | 700               |
| Dybde ca. (mm)            | 850               | 850               | 850               | 850               | 850               | 850               | 850               |
| Antal segltænder          | 5                 | 6                 | 7                 | 8                 | 9                 | 10                | 11                |
| Afstivninger              | -                 | -                 | -                 | -                 | 1                 | 1                 | 1                 |
| Indhold ca. (l)           | 570               | 690               | 810               | 930               | 1.050             | 1.170             | 1.290             |
| Vægt ca. (kg)             | 220               | 245               | 270               | 295               | 310               | 335               | 350               |
| Best.-nr. seglmodel       | 391LGN09S         | 391LGN11S         | 391LGN13S         | 391LGN15S         | 391LGN17S         | 391LGN19S         | 391LGN21S         |
| <b>DKK/styk</b>           | <b>13.690 DKK</b> | <b>14.990 DKK</b> | <b>15.310 DKK</b> | <b>15.880 DKK</b> | <b>17.010 DKK</b> | <b>19.360 DKK</b> | <b>20.820 DKK</b> |
| Best.-nr. tandmodel       | 391LGN09Z         | 391LGN11Z         | 391LGN13Z         | 391LGN15Z         | 391LGN17Z         | 391LGN19Z         | 391LGN21Z         |
| <b>DKK/styk</b>           | <b>13.690 DKK</b> | <b>14.990 DKK</b> | <b>15.310 DKK</b> | <b>15.880 DKK</b> | <b>17.010 DKK</b> | <b>19.360 DKK</b> | <b>20.820 DKK</b> |
| Leveringsomkostninger DKK | 650 DKK           | 650 DKK           | 750 DKK           | 750 DKK           | 850 DKK           | 850 DKK           | 850 DKK           |

## 2. Vælg holder

| Betegnelse  | Best.-nr. | DKK/styk  |
|---|-----------|-----------|
|  <b>Euromontering</b><br>fra en redskabsbredde på 1.300 mm | 391EURO-S | Standard  |
|  <b>Rendegraver og hjullæsser op til 2,5 t løftekraft</b>  | 391HDFRAD | 1.710 DKK |

Angiv køretøjstypen ved bestilling

## 3. Ekstraudstyr

| Betegnelse  | Best.-nr.  | DKK/styk  |
|---|------------|-----------|
| <b>Skovsider, der kan boltes fast</b> (sæt bestående af 2 stk.)                 | 391002251  | 2.390 DKK |
| <b>Vægttagning</b> (kun muligt ved montering af originalt udstyr fra fabrikken) | 391WANDENT | 2.190 DKK |

# UNIVERSALSKOVL MED AFSTRYGERPLADE LGA



Universalskovlen med afstrygerplade af typen LGA fra SAPHIR er særligt velegnet til doseret tømning på trange steder. Med afstrygerpladen kan det løse materiale nemt og restfrit skubbes ud. Derudover kan der ved hjælp af afstrygerpladen opnås en større aflæsningshøjde ved eksempelvis en blandedvogn. Tandhjulsfordeleren og trykbe-grænsningsventilen, som er en del af standardudstyret, sørger for en jævn afstrygning af det løse materiale. Disse skovle egner sig til løst materiale med en volumen på op til maks. 950 kg/m<sup>3</sup>.



Med plade der kan skubbes hydraulisk ud (2-delt med plasticskær på undersiden)



Skær med høj slidstyrke (200 x 20 mm 500HB)



Hydraulikcylindrene er monteret på skovlens bagvæg. De sørger for direkte kraftoverførsel til afstrygerpladen inden i skovlen.



## 1. Vælg redskabsstørrelse

| Betegnelse                         | LGA 16            | LGA 18            | LGA 20            | LGA 22            | LGA 24            | LGA 25            | LGA 26            |
|------------------------------------|-------------------|-------------------|-------------------|-------------------|-------------------|-------------------|-------------------|
| Bredde ca. (mm)                    | 1.600             | 1.800             | 2.000             | 2.200             | 2.400             | 2.500             | 2.600             |
| Højde ca. (mm)                     | 950               | 950               | 950               | 950               | 950               | 950               | 950               |
| Dybde ca. (mm)                     | 1.120             | 1.120             | 1.120             | 1.120             | 1.120             | 1.120             | 1.120             |
| Indhold (strøjet iht. DIN) ca. (l) | 800               | 950               | 1.100             | 1.250             | 1.400             | 1.475             | 1.550             |
| Indhold (med top iht. SAE) ca. (l) | 1.000             | 1.190             | 1.380             | 1.560             | 1.750             | 1.850             | 1.940             |
| Vægt ca. (kg)                      | 650               | 700               | 750               | 800               | 850               | 875               | 900               |
| Best.-nr.                          | 391LGA16          | 391LGA18          | 391LGA20          | 391LGA22          | 391LGA24          | 391LGA25          | 391LGA26          |
| <b>DKK/styk</b>                    | <b>23.090 DKK</b> | <b>24.710 DKK</b> | <b>26.410 DKK</b> | <b>29.570 DKK</b> | <b>32.320 DKK</b> | <b>38.880 DKK</b> | <b>40.910 DKK</b> |
| Leveringsomkostninger DKK          | 850 DKK           | 850 DKK           | 950 DKK           | 950 DKK           | 1.200 DKK         | 1.200 DKK         | 1.300 DKK         |

| Betegnelse                         | LGA XL 24         | LGA XL 25         | LGA XL 26         | LGA XL 28         | LGA XL 30         |
|------------------------------------|-------------------|-------------------|-------------------|-------------------|-------------------|
| Bredde ca. (mm)                    | 2.400             | 2.500             | 2.600             | 2.800             | 3.000             |
| Højde ca. (mm)                     | 1.250             | 1.250             | 1.250             | 1.250             | 1.250             |
| Dybde ca. (mm)                     | 1.400             | 1.400             | 1.400             | 1.400             | 1.400             |
| Indhold (strøjet iht. DIN) ca. (l) | 2.500             | 2.600             | 2.700             | 2.900             | 3.100             |
| Indhold (med top iht. SAE) ca. (l) | 3.130             | 3.250             | 3.380             | 3.620             | 3.880             |
| Vægt ca. (kg)                      | 1.000             | 1.040             | 1.080             | 1.160             | 1.240             |
| Best.-nr.                          | 391LGAXL24        | 391LGAXL25        | 391LGAXL26        | 391LGAXL28        | 391LGAXL30        |
| <b>DKK/styk</b>                    | <b>51.600 DKK</b> | <b>53.630 DKK</b> | <b>55.650 DKK</b> | <b>59.700 DKK</b> | <b>63.750 DKK</b> |
| Leveringsomkostninger DKK          | 1.400 DKK         | 1.400 DKK         | 1.500 DKK         | 1.500 DKK         | 1.500 DKK         |

Som standard udstyret med hydrauliske lynkoblinger i størrelse 3

## 2. Vælg holder

| Betegnelse   | Best.-nr.  | DKK/styk  |
|--|------------|-----------|
|  Euromontering                                      | 391EURO-S  | Standard  |
|  Rende-graver og hjullæsser op til 2,5 t løftekraft | 391HOFRAD  | 1.710 DKK |
|  Hjul- og teleskoplæsser fra 2,5 t løftekraft       | 391RADTELE | 3.200 DKK |

Angiv køretøjstypen ved bestilling

## 3. Ekstraudstyr

| Betegnelse  | Best.-nr. | DKK/styk  |
|---|-----------|-----------|
| <b>Rapssæt</b><br>Gør det muligt at læsse løst og finkornet materiale | 391003971 | 1.950 DKK |

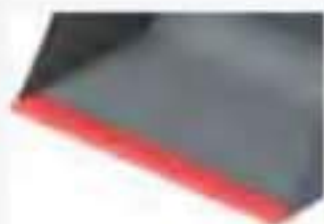
# JORDSKOVL SG

03

ARBEJDSREDSKABER



Jordskovlen SG fra SAPHIR er beregnet til læsning af tunge materialer og til jordarbejde. Skovlen egner sig til løst materiale med en vægt på op til maks. 1.300 kg/m<sup>3</sup>.



Skær med høj slidstyrke 150 x 16 mm (500 HB)



Indvendige afstivninger (standard fra SG 21)



Positionsindikator på begge skovlsider som orienteringshjælp ved læsning af løse materialer i terrænniveau



Valgfri gravetænder til lettere løsning af grusveje og komprimerede jordarealer



Rundformet skovl med forstærkede sider og forstærkede hjørner til meget høj stabilitet



Valgfri glatteskinne til jævn udglatning af jord ved baglæns kørsel.

## 1. Vælg redskabsstørrelse

| Betegnelse                         | SG 09            | SG 11            | SG 13            | SG 15            | SG 17            | SG 19            | SG 21            | SG 23            |
|------------------------------------|------------------|------------------|------------------|------------------|------------------|------------------|------------------|------------------|
| Bredde ca. (mm)                    | 900              | 1.100            | 1.300            | 1.500            | 1.700            | 1.900            | 2.100            | 2.300            |
| Højde ca. (mm)                     | 660              | 660              | 660              | 660              | 660              | 660              | 660              | 660              |
| Dybde ca. (mm)                     | 650              | 650              | 650              | 650              | 650              | 650              | 650              | 650              |
| Indhold (strøget iht. DIN) ca. (l) | 200              | 250              | 300              | 350              | 400              | 450              | 500              | 550              |
| Indhold (med top iht. SAE) ca. (l) | 250              | 310              | 370              | 430              | 500              | 560              | 620              | 680              |
| Vægt ca. (kg)                      | 108              | 155              | 165              | 175              | 195              | 210              | 240              | 250              |
| Best.-nr.                          | 391SG09          | 391SG11          | 391SG13          | 391SG15          | 391SG17          | 391SG19          | 391SG21          | 391SG23          |
| <b>DKK/styk</b>                    | <b>5.110 DKK</b> | <b>5.270 DKK</b> | <b>5.590 DKK</b> | <b>6.080 DKK</b> | <b>6.730 DKK</b> | <b>7.380 DKK</b> | <b>7.540 DKK</b> | <b>8.590 DKK</b> |
| Leveringsomkostninger DKK          | 650 DKK          | 650 DKK          | 650 DKK          | 750 DKK          | 750 DKK          | 850 DKK          | 850 DKK          | 850 DKK          |

## 2. Vælg holder



| Betegnelse | Best.-nr. | DKK/styk |
|------------|-----------|----------|
|------------|-----------|----------|

|   |           |          |
|---|-----------|----------|
| <b>Euromontering</b><br>fra en redskabsbredde på 1.100 mm | 391EURO-5 | Standard |
|---|-----------|----------|



|   |           |           |
|---|-----------|-----------|
| <b>Rønde-graver og hjullasser op til 2,5 t løftekraft</b> | 391HOFRAD | 1.710 DKK |
|---|-----------|-----------|

Angiv køretøjstypen ved bestilling

## 3. Ekstraudstyr

| Betegnelse  | Best.-nr.      | DKK/styk  |
|---|----------------|-----------|
| <b>Vejbeskyttelse</b><br>til jordkovl med gravetænder   | 391STRSCHUTZSG | 1.540 DKK |
| <b>Glatte-skinne</b><br>Pris pr. meter  | 391GLAETTES    | 900 DKK   |
| <b>Gravetand - til påsætning</b><br>Anbefalet antal:<br>SG 09 - 3 stk.<br>SG 11 - 4 stk.<br>SG 13 - 5 stk.<br>SG 15 - 6 stk.<br>SG 17 - 7 stk.<br>SG 19 - 8 stk.<br>SG 21 - 9 stk.<br>SG 23 - 10 stk. | 391001616      | 410 DKK   |

# JORDSKOVL SG XL

03

ARBEJDSREDSKABER



Jordskovlen SG XL fra SAPHIR er særligt velegnet til læsning af tunge materialer og til jordarbejde. Skovlen med det store rumfang muliggør maksimal slagkraft under arbejdet. Overløbsbeskyttelsen på skovlens bagvæg er en del af standardudstyret, og den beskytter køretøjet mod tilsmudsning. Skovlen egner sig til løst materiale med en vægt på op til maks. 1.300 kg/m<sup>3</sup>



Skær med høj slidstyrke 200 x 20 mm (500 HB)



Valgfri glatteskinne til jævn udglatning af jord ved baglæns kørsel



Som standard med indvendige afstivninger (op til SG XL 20 med 1 afstivning, fra SG XL 22 med 2)



Valgfri vendekniv med høj slidstyrke 200 x 20 mm (500 HB)



Rundformet skovl med forstærkede hjørner til meget høj stabilitet



Valgfri gravetænder til lettere løsning af grusveje og komprimerede jordarealer

## 1. Vælg redskabsstørrelse

| Betegnelse                         | SG XL 16          | SG XL 18          | SG XL 20          | SG XL 22          | SG XL 24          | SG XL 26          | SG XL 28          |
|------------------------------------|-------------------|-------------------|-------------------|-------------------|-------------------|-------------------|-------------------|
| Bredde ca. (mm)                    | 1.600             | 1.800             | 2.000             | 2.200             | 2.400             | 2.600             | 2.800             |
| Højde ca. (mm)                     | 900               | 900               | 900               | 900               | 900               | 900               | 900               |
| Dybde ca. (mm)                     | 1.000             | 1.000             | 1.000             | 1.000             | 1.000             | 1.000             | 1.000             |
| Afstivninger                       | 1                 | 1                 | 1                 | 2                 | 2                 | 2                 | 2                 |
| Indhold (strøjet iht. DIN) ca. (l) | 820               | 930               | 1.030             | 1.130             | 1.230             | 1.330             | 1.430             |
| Indhold (med top iht. SAE) ca. (l) | 1.000             | 1.150             | 1.300             | 1.450             | 1.540             | 1.660             | 1.800             |
| Vægt ca. (kg)                      | 410               | 470               | 510               | 580               | 630               | 680               | 740               |
| Best.-nr.                          | 391SGXL16         | 391SGXL18         | 391SGXL20         | 391SGXL22         | 391SGXL24         | 391SGXL26         | 391SGXL28         |
| <b>DKK/styk</b>                    | <b>15.150 DKK</b> | <b>15.720 DKK</b> | <b>16.370 DKK</b> | <b>17.990 DKK</b> | <b>18.630 DKK</b> | <b>20.010 DKK</b> | <b>20.900 DKK</b> |
| Leveringsomkostninger DKK          | 1.100 DKK         | 1.100 DKK         | 1.100 DKK         | 1.200 DKK         | 1.200 DKK         | 1.600 DKK         | 1.800 DKK         |

## 2. Vælg holder



| Betegnelse           | Best.-nr. | DKK/styk |
|----------------------|-----------|----------|
| <b>Euromontering</b> | 391EURO-S | Standard |



|   |              |          |
|---|--------------|----------|
| <b>Hjul- og teleskoplæsser fra 2,5 t løftekraft</b> | 391RADTELE-S | Standard |
|---|--------------|----------|



|                             |              |           |
|-----------------------------|--------------|-----------|
| <b>Variabelt låsesystem</b> | 391VARIOLOCK | 3.200 DKK |
|-----------------------------|--------------|-----------|

Angiv køretøjstypen ved bestilling

## 3. Ekstraudstyr

| Betegnelse  | Best.-nr.       | DKK/styk  |
|---|-----------------|-----------|
| <b>Gravetand - til påsætning</b><br>Anbefalet antal:<br>SG XL 16 - 7 stk.<br>SG XL 18 - 8 stk.<br>SG XL 20 - 9 stk.<br>SG XL 22 - 10 stk.<br>SG XL 24 - 11 stk.<br>SG XL 26 - 12 stk.<br>SG XL 28 - 13 stk. | 391001616       | 410 DKK   |
| <b>Vejbeskyttelse</b><br>Til jordkøl med gravetænder  | 391STSCHUTZSGXL | 1.540 DKK |
| <b>Skær med høj slidstyrke (300x30 mm, 500 HB)</b><br>Pris pr. meter  | 391HOCHV300X30  | 1.540 DKK |
| <b>Vendekniv med høj slidstyrke (200x20 mm, 500 HB)</b><br>Pris pr. meter   | 391HOCHWENDE    | 2.430 DKK |
| <b>Glattekinne</b><br>(fæstet på skovlens bagvæg). Pris pr. meter   | 391GLAETTES     | 900 DKK   |

# JORDSKOVL SGR

03

ARBEJDSREDSKABER



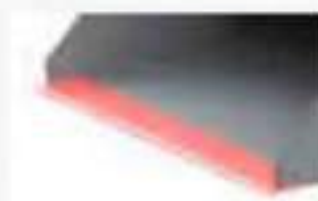
Jordskovlen SGR fra SAPHIR er særligt velegnet til læsning af tunge materialer og til jordarbejde. Skovlen med det store rumfang muliggør maksimal slagkraft under arbejdet. Skovlen egner sig til løst materiale med en vægt på op til maks. 1.800 kg/m<sup>3</sup>



Rundformet skovl med forstærkede hjørner til meget høj stabilitet



Valgfri vendekniv med høj slidstyrke, der kan boltes fast, som alternativ til standardlidskæret



Skær med høj slidstyrke 200 x 20 mm (500 HB)  
Ekstraudstyr: Skær med høj slidstyrke 300x30 mm (500 HB) (standard fra SGR 26)



Valgfrie gravetændertil bedre løsning afgrusveje ogkomprimerede jordarealer



Med forstærket bagvæg



Valgfri glatteskinne til jævn udglætning af jord ved baglæns kørsel



Positionsindikator på beggeskovlsider som orienteringshjælp ved læsning af løse materialer iterrænniveau

## 1. Vælg redskabsstørrelse

| Betegnelse                         | SGR 20            | SGR 22.1          | SGR 22.2          | SGR 24.1          | SGR 24.2          | SGR 26            | SGR 26.1          | SGR 26.2          | SGR 28.1          | SGR 28.2          |
|------------------------------------|-------------------|-------------------|-------------------|-------------------|-------------------|-------------------|-------------------|-------------------|-------------------|-------------------|
| Bredde ca. (mm)                    | 2.000             | 2.200             | 2.200             | 2.400             | 2.400             | 2.600             | 2.600             | 2.600             | 2.800             | 2.800             |
| Højde ca. (mm)                     | 800               | 800               | 1.100             | 1.100             | 1.250             | 1.100             | 1.250             | 1.450             | 1.250             | 1.450             |
| Dybde ca. (mm)                     | 800               | 800               | 1.200             | 1.200             | 1.400             | 1.200             | 1.400             | 1.600             | 1.400             | 1.600             |
| Indhold (strøget iht. DIN) ca. (l) | 840               | 930               | 1.800             | 2.100             | 2.600             | 2.400             | 2.900             | 3.750             | 3.200             | 4.050             |
| Indhold (med top iht. SAE) ca. (l) | 1.050             | 1.160             | 2.250             | 2.600             | 3.250             | 3.000             | 3.600             | 4.650             | 4.000             | 5.050             |
| Vægt ca. (kg)                      | 470               | 510               | 700               | 760               | 920               | 860               | 1.000             | 1.150             | 1.080             | 1.250             |
| Best.-nr.                          | 391SGR20          | 391SGR22.1        | 391SGR22.2        | 391SGR24.1        | 391SGR24.2        | 391SGR26          | 391SGR26.1        | 391SGR26.2        | 391SGR28.1        | 391SGR28.2        |
| <b>DKK/styk</b>                    | <b>17.380 DKK</b> | <b>18.550 DKK</b> | <b>31.510 DKK</b> | <b>36.790 DKK</b> | <b>38.800 DKK</b> | <b>42.120 DKK</b> | <b>40.100 DKK</b> | <b>43.660 DKK</b> | <b>44.550 DKK</b> | <b>46.900 DKK</b> |
| Leveringsomkostninger DKK          | 1.200 DKK         | 1.200 DKK         | 1.200 DKK         | 1.400 DKK         | 1.400 DKK         | 1.800 DKK         | 1.800 DKK         | 2.000 DKK         | 2.000 DKK         | 2.000 DKK         |

## 2. Vælg holder



| Betegnelse                                   | Best.-nr.  | DKK/styk |
|--|------------|----------|
| Hjul- og teleskopløsser fra 2,5 t løftekraft | 391RADTELE | Standard |



|                      |                 |           |
|----------------------|-----------------|-----------|
| Variabelt låsesystem | 391VARIABLELOCK | 3.200 DKK |
|----------------------|-----------------|-----------|

Angiv køretøjstypen ved bestilling.

## 3. Ekstraudstyr

| Betegnelse  | Best.-nr.       | DKK/styk  |
|---|-----------------|-----------|
| Skær med høj slidstyrke (300x30 mm, 500 HB)<br>Standard fra SGR 26. Pris pr. meter  | 391HOCHV300X30  | 1.540 DKK |
| Vendekniv med høj slidstyrke (200x20 mm, 500 HB)<br>Pris pr. meter  | 391HOCHWENDE    | 2.430 DKK |
| Vendekniv med høj slidstyrke (300x30 mm, 500 HB)<br>Pris pr. meter  | 391HOCHWENDE300 | 3.000 DKK |
| Glattekinne<br>Pris pr. meter   | 391GLAETTES     | 900 DKK   |
| Vejbeskyttelse<br>Pris pr. meter  | 391STRSCHUTZSGR | 1.540 DKK |
| Gravetand - til påsætning<br>Anbefalet antal:<br>SGR 20 - 9 stk.<br>SGR 22 - 10 stk.<br>SGR 24 - 11 stk.<br>SGR 26 - 12 stk.<br>SGR 28 - 13 stk.<br>Pris pr. stk. | 391SCHOTTERSGR  | 410 DKK   |

# HØJTIPSKOVL HK

03

ARBEJDSREDSKABER



Med højtipskovlen HK fra SAPHIR er det muligt at øge køretøjets aflæsningshøjde med ca. 1.000 mm. Tipvinklen er ca. 110 grader. Skovlen egner sig til løst materiale med en vægt på op til maks. 950 kg/m<sup>3</sup>



På grund af deres kompakte mål er modellerne HK 12 og HK 15 særligt velegnede til små traktorer og rendegravere.



Robust ramme med små monteringsmål



Skær med høj slidstyrke 150x16 mm (500 HB)



Tipvinklen er 110°



Forøget løftehøjde på 1.000 mm



To beskyttede hydraulikcylindere i udvendige lommer



## 1. Vælg redskabsstørrelse

| Betegnelse                         | HK 12             | HK 15             | HK 16             | HK 18             | HK 20             | HK 22             | HK 24             |
|------------------------------------|-------------------|-------------------|-------------------|-------------------|-------------------|-------------------|-------------------|
| Bredde ca. (mm)                    | 1.250             | 1.500             | 1.600             | 1.800             | 2.000             | 2.200             | 2.400             |
| Højde ca. (mm)                     | 860               | 860               | 900               | 900               | 900               | 900               | 900               |
| Dybde ca. (mm)                     | 1.000             | 1.000             | 1.200             | 1.200             | 1.200             | 1.200             | 1.200             |
| Indhold (strøget iht. DIN) ca. (l) | 470               | 560               | 900               | 1.000             | 1.100             | 1.200             | 1.300             |
| Indhold (med top iht. SAE) ca. (l) | 590               | 700               | 1.120             | 1.250             | 1.370             | 1.500             | 1.620             |
| Vægt ca. (kg)                      | 325               | 360               | 477               | 502               | 527               | 553               | 608               |
| Best.-nr.                          | 391HK12           | 391HK15           | 391HK16           | 391HK18           | 391HK20           | 391HK22           | 391HK24           |
| <b>DKK/styk</b>                    | <b>23.490 DKK</b> | <b>24.220 DKK</b> | <b>27.870 DKK</b> | <b>29.000 DKK</b> | <b>29.730 DKK</b> | <b>31.510 DKK</b> | <b>33.620 DKK</b> |
| Leveringsomkostninger DKK          | 750 DKK           | 750 DKK           | 850 DKK           | 850 DKK           | 950 DKK           | 1.100 DKK         | 1.200 DKK         |

Som standard udstyret med hydrauliske lynkoblinger i størrelse 3

## 2. Vælg holder



| Betegnelse    | Best.-nr. | DKK/styk |
|---------------|-----------|----------|
| Euromontering | 391EURO-S | Standard |



|   |           |           |
|---|-----------|-----------|
| Rendegraver og hjullæsser op til 2,5 t løftekraft | 391HOFRAD | 1.710 DKK |
|---|-----------|-----------|



|  |             |           |
|--|-------------|-----------|
| Hjul- og teleskoplæsser fra 2,5 t løftekraft | 391RADITELE | 3.200 DKK |
|--|-------------|-----------|

Angiv køretøjstypen ved bestilling

## 3. Ekstraudstyr

| Betegnelse  | Best.-nr.      | DKK/styk  |
|---|----------------|-----------|
| <b>Plastskaer</b><br>150x20mm, Pris pr. meter   | 391KUNTSCHUERF | 2.030 DKK |
| <b>Trykreguleringsventil</b><br>Anbefales til Merlo, Bobcat, Dieci                            | 391001416      | 1.710 DKK |
| <b>Trykbegrænsningsventil, der kan reguleres</b><br>(nødvendig fra et arbejdstryk på 200 bar) | 391001154      | 1.380 DKK |

Specialmodeller fås efter anmodning - kontakt os!

# HØJTIPSKOVL HKR

03

ARBEJDSREDSKABER



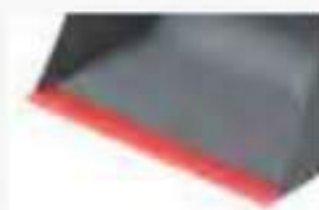
Med højtipskovlen HKR fra SAPHIR øges hjullæsserens aflæsningshøjde med ca. 1.000 mm. Tipvinklen er ca. 110 grader. Skovlen egner sig til løst materiale med en vægt på op til maks. 1.100 kg/m<sup>3</sup>



Tipvinkel 110°, forøget  
løftehøjde på  
1.000 mm



Robust ramme med den bedst  
mulige kraftoverførsel til  
skovlen



Skær med høj slidstyrke  
200x20 mm (500 HB)

Ekstraudstyr:  
Slidskær 300x30 mm (500 HB)  
(standard fra HKR 25.1)



Valgfri vendekniv med høj  
slidstyrke, der kan boltes fast,  
som alternativ til standards-  
lidskæret



Skovlen har en robust bund  
ikørselsretningen



Valgfri forøgelse af rumfanget



To beskyttede hydraulikcylindere i udvendige lommer med dæmpning i begge ender



Valgfri overløbsbeskyttelse  
(kan også kombineres med  
forhøjede skovlside)

## 1. Vælg redskabsstørrelse

| Betegnelse                         | HKR 20            | HKR 22            | HKR 25.1          | HKR 25.2          | HKR 25.3          | HKR 26            | HKR 28.1          | HKR 28.2          | HKR 28.3           | HKR 30             |
|------------------------------------|-------------------|-------------------|-------------------|-------------------|-------------------|-------------------|-------------------|-------------------|--------------------|--------------------|
| Bredde ca. (mm)                    | 2.000             | 2.200             | 2.500             | 2.500             | 2.500             | 2.600             | 2.800             | 2.800             | 2.800              | 3.000              |
| Højde ca. (mm)                     | 900               | 900               | 1.200             | 1.400             | 1.800             | 900               | 1.200             | 1.400             | 1.800              | 1.800              |
| Dybde ca. (mm)                     | 1.380             | 1.380             | 1.800             | 2.200             | 2.300             | 1.500             | 1.800             | 2.200             | 2.300              | 2.300              |
| Indhold (strøget iht. DIN) ca. (l) | 1.100             | 1.200             | 2.100             | 3.300             | 4.800             | 1.400             | 2.700             | 3.800             | 5.450              | 6.100              |
| Indhold (med top iht. SAE) ca. (l) | 1.375             | 1.500             | 2.600             | 4.100             | 6.000             | 1.750             | 3.170             | 4.750             | 6.800              | 7.600              |
| Vægt ca. (kg)                      | 670               | 700               | 1.800             | 2.100             | 2.500             | 670               | 2.000             | 2.350             | 2.700              | 2.960              |
| Best.-nr.                          | 391HKR20          | 391HKR22          | 391HKR25.1        | 391HKR25.2        | 391HKR25.3        | 391HKR26          | 391HKR28.1        | 391HKR28.2        | 391HKR28.3         | 391HKR30           |
| <b>DKK/styk</b>                    | <b>44.150 DKK</b> | <b>46.900 DKK</b> | <b>64.720 DKK</b> | <b>88.840 DKK</b> | <b>96.390 DKK</b> | <b>50.470 DKK</b> | <b>70.880 DKK</b> | <b>84.970 DKK</b> | <b>100.610 DKK</b> | <b>104.250 DKK</b> |
| Levingsomkostninger DKK            | 950 DKK           | 1.100 DKK         | 1.400 DKK         | 1.400 DKK         | 1.400 DKK         | 1.600 DKK         | 1.800 DKK         | 1.800 DKK         | 1.800 DKK          | 2.000 DKK          |

Som standard udstyret med hydrauliske lynkoblinger i størrelse 3.

## 2. Vælg holder



| Betegnelse                                   | Best.-nr. | DKK/styk |
|--|-----------|----------|
| Hjul- og teleskoplæsser fra 2,5 t løftekraft | 391RAD-5  | Standard |



|                      |               |           |
|----------------------|---------------|-----------|
| Variabelt låsesystem | 391VARIABLOCK | 3.200 DKK |
|----------------------|---------------|-----------|

Angiv køretøjstypen ved bestilling.

## 3. Ekstraudstyr

| Betegnelse   | Best.-nr.        | DKK/styk  |
|--|------------------|-----------|
| Skær med høj slidstyrke (300x30 mm, 500 HB)<br>Pris pr. meter                        | 391HOCHV300X30   | 1.540 DKK |
| Vendekniv med høj slidstyrke (200x20 mm, 500 HB)<br>Pris pr. meter                   | 391HOCHWENDE     | 2.430 DKK |
| Vendekniv med høj slidstyrke (300x30 mm, 500 HB)<br>Pris pr. meter                   | 391HOCHWENDE300  | 3.000 DKK |
| Plastskaer<br>Pris pr. meter<br>200x30mm   | 391KUNTSCHUERF   | 2.030 DKK |
| Forhøjede skovsider til påboltning<br>sæt bestående af 2 stk. til påboltning         | 391EHSCHAUFEL-R  | 2.350 DKK |
| Overløbsbeskyttelse<br>Pris pr. meter  | 391UEBERLAUPS    | 1.420 DKK |
| Forøgelse af rumfanget<br>ca. 600 - 800 l  | 391LADEVOLUMEN-R | 6.810 DKK |
| Trykbegrænsningsventil, der kan reguleres<br>indvendig fra et arbejdstryk på 200 bar | 391001154        | 1.380 DKK |

# PELIKANSKOVL GS

03

ARBEJDSREDSKABER



Pelikanskovlen GS fra SAPHIR er et universelt anvendeligt frontlæsserredskab til landbruget. Den anvendes især til afhentning/læsning af foder i plansiloer. Grundet den robuste opbygning og de hærdede segle kan skovlen også anvendes til kørsel med fast husdyrgødning. Den seglformede tandkonstruktion på overfaldet forhindrer, at materialet bliver spiddet. Redskaberne kan også leveres med vægudtagning som ekstraudstyr.



Skær med høj slidstyrke 150 x 20 mm (500 HB)



Optimalt udformet overfald med hærdede seglspidser til korrekt udtagning af foder fra plansiloer.



Skovlen har en robust bund i kørselsretningen



Valgfri vægudtagning fås ved montering af originalt udstyr fra fabrikken.



Overfaldet med midterlejer og udskiftelige glidelejer. Til frontlæssere med Z-kinematik er der mulighed for en at lave en valgfri udsparring til overtangenen.



Valgfri højtipanordning (1 x DV påkrævet) til forøget løftehøjde på ca. 1.000 mm



Kraftigt dimensionerede hydraulikcylindere med slutdæmpning til skånsom åbning og lukning af overfaldet, så materialet ikke bliver beskadiget.



Valgfri vendekniv med høj slidstyrke 200 x 20 mm (500 HB)

## 1. Vælg redskabsstørrelse

| Betegnelse                | GS 16             | GS 18             | GS 20             | GS 22             | GS 24             |
|---------------------------|-------------------|-------------------|-------------------|-------------------|-------------------|
| Bredde ca. (mm)           | 1.600             | 1.800             | 2.000             | 2.200             | 2.400             |
| Højde ca. (mm)            | 750               | 750               | 750               | 750               | 750               |
| Dybde ca. (mm)            | 900               | 900               | 900               | 900               | 900               |
| Løjer                     | 2                 | 3                 | 3                 | 4                 | 4                 |
| Indhold ca. (l)           | 880               | 980               | 1.080             | 1.180             | 1.280             |
| Åbringvidde ca. (mm)      | 1.450             | 1.450             | 1.450             | 1.450             | 1.450             |
| Slidskar (mm)             | 150 x 20          | 150 x 20          | 150 x 20          | 150 x 20          | 150 x 20          |
| Afstøvninger              | 1                 | 1                 | 1                 | 2                 | 2                 |
| Antal segl                | 4                 | 5                 | 5                 | 6                 | 6                 |
| Vægt ca. (kg)             | 542               | 565               | 629               | 705               | 735               |
| Best.-nr.                 | 391GS16           | 391GS18           | 391GS20           | 391GS22           | 391GS24           |
| <b>DKK/styk</b>           | <b>21.390 DKK</b> | <b>23.250 DKK</b> | <b>23.980 DKK</b> | <b>26.980 DKK</b> | <b>28.760 DKK</b> |
| Leveringsomkostninger DKK | 950 DKK           | 950 DKK           | 1.100 DKK         | 1.100 DKK         | 1.100 DKK         |

Som standard udstyret med hydrauliske lynkoblinger i størrelse 3

## 2. Vælg holder

| Betegnelse   | Best.-nr.  | DKK/styk  |
|--|------------|-----------|
|  Euromontering                                      | 391EURO-S  | Standard  |
|  Rende-graver og hjullæsser op til 2,5 t løftekraft | 391HOFRAD  | 1.710 DKK |
|  Hjul- og teleskoplæsser fra 2,5 t løftekraft       | 391RADTELE | 3.200 DKK |
|  Merpris ved hjullæsser med Z-kinematik             | 391ZXIME   | 1.380 DKK |

Angiv køretøjstypen ved bestilling

## 3. Ekstraudstyr

| Betegnelse  | Best.-nr.     | DKK/styk   |
|---|---------------|------------|
| <b>Aftagelige sidestykker (sæt)</b><br>Sæt bestående af 2 sidestykker   | 391HERSETTENG | 2.760 DKK  |
| <b>Væguttagning</b><br>(kun muligt ved montering af oprigtet udstyr fra fabrikken)                            | 391WANDENT    | 2.150 DKK  |
| <b>Vendekniv med høj slidstyrke (200x20 mm, 500 HB)</b><br>Pris pr. meter, kan skrues fast                    | 391HOCHWENDE  | 2.430 DKK  |
| <b>Højtipanordning</b><br>1 x DV påkrævet   | 391HOCHKIPPES | 25.520 DKK |
| <b>Elektrohydraulisk omskiftning</b><br>(6/2-vejsventil 12 V 90 l/min, BEMERK: uden elektrisk monterings sæt) | 526001622     | 3.080 DKK  |
| <b>Trykbegrænsningsventil, der kan reguleres</b><br>(nødvendig fra et arbejdstryk på 200 bar)                 | 391001154     | 1.380 DKK  |
| <b>Trykreguleringsventil</b><br>Anbefales til Merlo, Bobcat, Dieci  | 391001416     | 1.710 DKK  |

# PELIKANSKOVL GS L

03

ARBEJDSREDSKABER



Pelikanskovlen L fra SAPHIR er et universelt anvendeligt frontlæsserredskab til landbruget. L står for et øget rumfang i forhold til standardpelikanskovlen. Denne pelikanskovl anvendes især til afhentning/læsning af foder i plansiloer. Særlige fordele er den meget robuste konstruktion samt den seglformede tandkonstruktion på overfaldet, som forhindrer, at materialet bliver spiddet. Dette gør også pelikanskovlen velegnet til kørsel med fast husdyrgødning. En vægudtagningsfunktion fås som ekstraudstyr fra fabrikken.



Skær med høj slidstyrke  
150x20 mm (500 HB)



Optimalt udformet overfald med hærdede segle til korrekt udtagning af foder fra plansiloer.



Skovlen har en robust bund i kørselsretningen



Valgfri vægudtagning fås ved montering af originalt udstyr fra fabrikken.



Overfald med midterlejer og udskiftelige glidelejer. Til frontlæssere med Z-kinematik er der mulighed for en at lave en valgfri udsparring til overtangenen.



Valgfri højtipanordning (1 x DV påkrævet) til forøget løftehøjde på ca. 1.000 mm



Kraftigt dimensionerede hydraulikcylindere med slutdæmpning til skånsom åbning og lukning af overfaldet, så materialet ikke bliver beskadiget.



Valgfri vendekniv med høj slidstyrke 200 x 20 mm (500 HB)

## 1. Vælg redskabsstørrelse

| Betegnelse                | GS L 20           | GS L 22           | GS L 24           | GS L 26           | GS L 28           |
|---------------------------|-------------------|-------------------|-------------------|-------------------|-------------------|
| Bredde ca. (mm)           | 2.000             | 2.200             | 2.400             | 2.600             | 2.800             |
| Højde ca. (mm)            | 850               | 850               | 850               | 850               | 850               |
| Dybde ca. (mm)            | 1.000             | 1.000             | 1.000             | 1.000             | 1.000             |
| Lejer                     | 3                 | 4                 | 4                 | 4                 | 4                 |
| Indhold ca. (l)           | 1.750             | 1.850             | 1.950             | 2.050             | 2.150             |
| Åbningvidde ca. (mm)      | 1.540             | 1.540             | 1.540             | 1.540             | 1.540             |
| Slidskar (mm)             | 150 x 20          | 150 x 20          | 150 x 20          | 150 x 20          | 150 x 20          |
| Afslutninger              | 1                 | 2                 | 2                 | 2                 | 2                 |
| Antal segl                | 5                 | 6                 | 6                 | 7                 | 7                 |
| Vægt ca. (kg)             | 810               | 880               | 910               | 1.030             | 1.080             |
| Best.-nr.                 | 391GSL20          | 391GSL22          | 391GSL24          | 391GSL26          | 391GSL28          |
| <b>DKK/styk</b>           | <b>34.750 DKK</b> | <b>36.450 DKK</b> | <b>37.510 DKK</b> | <b>40.910 DKK</b> | <b>43.740 DKK</b> |
| Leveringsomkostninger DKK | 1.200 DKK         | 1.200 DKK         | 1.400 DKK         | 1.400 DKK         | 1.600 DKK         |

Som standard udstyret med hydrauliske lynkoblinger i størrelse 3.

## 2. Vælg holder

| Betegnelse   | Best.-nr.    | DKK/styk  |
|--|--------------|-----------|
|  Euromontering                                | 391EURO-S    | Standard  |
|  Hjul- og teleskoplasser fra 2,5 t løftekraft | 391RADTELF-S | Standard  |
|  Merpris ved hjullæsser med 2-kinematik       | 391ZXNE-2    | 1.380 DKK |
|  Variabelt låsesystem                         | 391VARIOLOCK | 3.200 DKK |

Angiv køretøjstypen ved bestilling

## 3. Ekstraudstyr

| Betegnelse   | Best.-nr.    | DKK/styk   |
|--|--------------|------------|
| <b>Vegudtagning</b><br>(kun muligt ved montering af oprigtigt udstyr fra fabrikken)                        | 391WANDENT   | 2.150 DKK  |
| <b>Vendekniv med høj slidstyrke (200x20 mm, 500 HB)</b><br>Pris pr. meter                                  | 391HOORWENDE | 2.430 DKK  |
| <b>Højtplanordning</b><br>1 x DV påkrævet  | 391HOORIPPGL | 27.140 DKK |
| <b>Elektrohydraulisk omskiftning</b><br>(6/2-vejsventil 12 V 90 Vmla, BEMERK: uden elektrisk monteringsæt) | 526001622    | 3.080 DKK  |
| <b>Trykbegrænsningsventil, der kan reguleres</b><br>(nødvendig fra et arbejdstryk på 200 bar)              | 39100T154    | 1.380 DKK  |
| <b>Trykreguleringsventil</b><br>Anbefales til Melfo, Bobcat, Dixci   | 391001416    | 1.710 DKK  |

# PELIKANSKOVL GS XL

03

ARBEJDSREDSKABER



Pelikanskovlen XL fra SAPHIR er et universelt anvendeligt frontlæsserredskab til landbruget. XL står for et endnu større rumfang i forhold til pelikanskovlen L. Denne pelikanskovl anvendes især til afhentning/læsning af foder i plansiloer. Særlige fordele er den meget robuste konstruktion samt den seglformede tandkonstruktion på overfaldet, som forhindrer, at materialet bliver spiddet. Dette gør også pelikanskovlen velegnet til kørsel med fast husdyrgødning. En vægudtagningsfunktion fås som ekstraudstyr.



Skær med høj slidstyrke 200 x 20 mm (HB 500)



Skovlen har en robust bund i kørselsretningen



Som standard med 2 indvendige afstivninger



Overfaldet med midterlejer og udskiftelige glidelejer. Til frontlæssere med Z-kinematik er der mulighed for en at lave en valgfri udsparring til overtangenen.



Kraftigt dimensionerede hydraulikcylindere med slutdæmpning til skånsom lukning af overfaldet, så materialet ikke bliver beskadiget



Optimalt udformet overfald med hærdede segle til korrekt udtagning af foder fra plansiloer.



Valgfri vægudtagningsfunktion fås ved montering af originalt udstyr fra fabrikken.



Valgfri højtipanordning (1 x DV påkrævet) til en forøget løftehøjde på ca. 1.000 mm



## 1. Vælg redskabsstørrelse

| Betegnelse                | GS XL 20          | GS XL 22          | GS XL 24          | GS XL 26          | GS XL 28          |
|---------------------------|-------------------|-------------------|-------------------|-------------------|-------------------|
| Bredde ca. (mm)           | 2.000             | 2.200             | 2.400             | 2.600             | 2.800             |
| Højde ca. (mm)            | 950               | 950               | 950               | 950               | 950               |
| Dybde ca. (mm)            | 1.100             | 1.100             | 1.100             | 1.100             | 1.100             |
| Lager                     | 3                 | 4                 | 4                 | 4                 | 4                 |
| Indhold ca. (l)           | 1.950             | 2.150             | 2.350             | 2.550             | 2.750             |
| Åbringsvidde ca. (mm)     | 1.630             | 1.630             | 1.630             | 1.630             | 1.630             |
| Slidscar (mm)             | 200 x 20          | 200 x 20          | 200 x 20          | 200 x 20          | 200 x 20          |
| Afslæsinger               | 2                 | 2                 | 2                 | 2                 | 2                 |
| Antal segi                | 5                 | 6                 | 6                 | 7                 | 7                 |
| Vægt ca. (kg)             | 880               | 960               | 1.040             | 1.130             | 1.180             |
| Best.-nr.                 | 391GSXL20         | 391GSXL22         | 391GSXL24         | 391GSXL26         | 391GSXL28         |
| <b>DKK/styk</b>           | <b>44.150 DKK</b> | <b>45.850 DKK</b> | <b>47.550 DKK</b> | <b>49.980 DKK</b> | <b>51.680 DKK</b> |
| Leveringsomkostninger DKK | 1.500 DKK         | 1.500 DKK         | 1.700 DKK         | 1.700 DKK         | 1.700 DKK         |

Som standard udstyret med hydrauliske lynkoblinger i størrelse 3

## 2. Vælg holder



| Betegnelse                                   | Best.-nr.    | DKK/styk |
|--|--------------|----------|
| Hjul- og teleskoplæsser fra 2,5 t løftekraft | 391RADTELE-5 | Standard |



|  |            |           |
|--|------------|-----------|
| Merpris ved hjullæsser med 2-kinematik | 391ZKINE-2 | 1.380 DKK |
|--|------------|-----------|



|                      |              |           |
|----------------------|--------------|-----------|
| Variabelt låsesystem | 391VARIOLOCK | 3.200 DKK |
|----------------------|--------------|-----------|

Angiv køretøjstypen ved bestilling

## 3. Ekstraudstyr

| Betegnelse  | Best.-nr.      | DKK/styk   |
|---|----------------|------------|
| <b>Væguttagning</b><br>(kun muligt ved montering af oprigtet udstyr fra fabrikken)                            | 391WANDENT     | 2.150 DKK  |
| <b>Skær med høj slidstyrke (300x30 mm, 500 HB)</b><br>Pris pr. meter  | 391HOCHV300X30 | 1.540 DKK  |
| <b>Vendekniv med høj slidstyrke (200x20 mm, 500 HB)</b><br>Pris pr. meter                                     | 391HOCHWENDE   | 2.430 DKK  |
| <b>Højtplanordning</b><br>Egenvægt ca. 700 kg, 1 x DV påkædet   | 391HOCHRPPGSXL | 32.000 DKK |
| <b>Elektrohydraulisk omskiftning</b><br>(6/2-vejsventil 12 V 90 Vccit, BEMÆRK: uden elektrisk monterings sæt) | 526001622      | 3.080 DKK  |
| <b>Trykbegrænsningsventil, der kan reguleres</b><br>Nødvendig fra et arbejdstryk på 200 bar                   | 391001154      | 1.380 DKK  |
| <b>Trykreguleringsventil</b><br>Anbefales til Melfi, Bobcat, Dirci  | 391001416      | 1.710 DKK  |

# PELIKANSKOVL GSR

03

ARBEJDSREDSKABER



Pelikanskovlen R fra SAPHIR er et universelt anvendeligt frontlæsserredskab til landbruget. R står for særlig anvendelse på hjullæssere med en driftsvægt på over 10 ton. Konstruktionen lever op til de højeste krav og giver et endnu større rumfang i forhold til pelikanskovlen XL. Anvendelsesområderne er meget alsidige og spænder fra typisk udtagning af foder fra en plansilo og kørsel med fast gødning fra stalde til læsning af f.eks. kompost. Som standard sker monteringen på køretøjet via det variable låsesystem, og det kan udskiftes med de 8 monteringsstifter. Alle redskaber er fra fabrikken udstyret med en justerbar trykbegrænsningsventil.



Skær med høj slidstyrke 300 x 30 mm (HB 500)



Kraftigt dimensionerede hydraulikcylindere med slutdæmpning til skånsom lukning af overfaldet, så materialet ikke bliver beskadiget



Med det variable låsesystem (VLS), der er en del af serieudstyret, kan køretøjsbeslagene udskiftes ved at udtage 8 monteringsstifter.



Optimalt udformet overfald med hærdede segle til korrekt udtagning af foder fra plansiloer.



Som standard med to indvendige afstivninger



Alle modeller i GSR-serien kan også leveres med et overfald med tænder som ekstraudstyr.



Overfald med midterlejer og udskiftelige glidelejer. Til hjullæssere med Z-kinematik er der som standard integreret en udtagelig udsparring.



Valgfri højtipanordning (1 x DV påkrævet) til en forøget løftehøjde på ca. 1.000 mm

## 1. Vælg redskabsstørrelse

| Betegnelse                | GSR 24            | GSR 26            | GSR 28            | GSR 30            |
|---------------------------|-------------------|-------------------|-------------------|-------------------|
| Bredde ca. (mm)           | 2.400             | 2.600             | 2.800             | 3.000             |
| Højde ca. (mm)            | 1.100             | 1.100             | 1.100             | 1.100             |
| Dybde ca. (mm)            | 1.350             | 1.350             | 1.350             | 1.350             |
| Lejer                     | 4                 | 4                 | 4                 | 4                 |
| Åbningsvidde ca. (mm)     | 1.950             | 1.950             | 1.950             | 1.950             |
| Slidskær (mm)             | 300 x 30          | 300 x 30          | 300 x 30          | 300 x 30          |
| Afslutninger              | 2                 | 2                 | 2                 | 2                 |
| Antal segl                | 6                 | 6                 | 8                 | 8                 |
| Indhold (l)               | 3.200             | 3.500             | 3.800             | 4.100             |
| Vægt ca. (kg)             | 1.810             | 1.870             | 2.030             | 2.090             |
| Best.-nr.                 | 391GSR24          | 391GSR26          | 391GSR28          | 391GSR30          |
| <b>DKK/styk</b>           | <b>63.180 DKK</b> | <b>66.420 DKK</b> | <b>69.660 DKK</b> | <b>72.090 DKK</b> |
| Leveringsomkostninger DKK | 1.800 DKK         | 1.800 DKK         | 2.000 DKK         | 2.000 DKK         |

Som standard udstyret med hydrauliske lynkoblinger i størrelse 3

## 2. Vælg holder



| Betegnelse  | Best.-nr.      | DKK/styk |
|---|----------------|----------|
| <b>Variabelt låsesystem</b><br>(1 sæt køretøjbeslag efter ønske medfølger som standard) | 391VARIOLOCK-S | Standard |

Angiv køretøjstypen ved bestilling

## 3. Ekstraudstyr

| Betegnelse   | Best.-nr.       | DKK/styk   |
|--|-----------------|------------|
| <b>Vendekniv med høj slidstyrke (300x30 mm, 500 HB)</b><br>Pris pr. meter  | 391HOCHWENDE300 | 3.000 DKK  |
| <b>Højtipanordning</b><br>Egenvægt ca. 700 kg i DV påkrævet  | 391HOCHKOPPGSR  | 32.000 DKK |
| <b>Overfald med tænder til GSR</b><br>med buede faldprofil-tænder, kan fra fabrikken leveres til alle arbejdsbredder<br>Pris pr. meter | 391ZINKENBERG   | 4.780 DKK  |
| <b>Elektrohydraulisk omskiftning</b>   | 526001622       | 3.080 DKK  |
| <b>Trykreguleringsventil</b><br>Anbefales til Merlo, Bobcat, Doosan  | 391001416       | 1.710 DKK  |

# KLAPSKOVL KS (4-I-1)



Klapskovlen KS fra SAPHIR skovl KS er en effektiv multiskovl med mange anvendelsesmuligheder. Den forreste del af skovlen kan åbnes med to hydraulikcylindre.

Dette giver mulighed for transport af træstammer, doseret fyldning og tømning af skovlen, planeringsarbejde, samt læsning af for eksempel jord eller grus.



Påboltet skær 150 x 20 mm (500 HB) på skovlens bagvæg



To kraftigt dimensionerede slutdæmpede hydraulikcylindere og forudinstalleret mængdedeler



Kraftig bund med skær med høj slidstyrke 150 x 16 mm (500 HB)



I. Jord- og transportarbejde med lukket skovl



II. Planeringsarbejde med åben skovl



III. Gribning af materiale med en meget stor åbningsvidde på ca. 1020 mm



IV. Klapfunktion til doseret fyldning og tømning af skovlen

## 1. Vælg redskabsstørrelse

| Betegnelse                         | KS 13             | KS 16             | KS 19             | KS 21             | KS 23             | KS 25             |
|------------------------------------|-------------------|-------------------|-------------------|-------------------|-------------------|-------------------|
| Bredde ca. (mm)                    | 1.300             | 1.600             | 1.900             | 2.100             | 2.300             | 2.500             |
| Højde ca. (mm)                     | 780               | 780               | 780               | 780               | 780               | 780               |
| Dybde ca. (mm)                     | 700               | 700               | 700               | 700               | 700               | 700               |
| Åbningvidde ca. (mm)               | 1.020             | 1.020             | 1.020             | 1.020             | 1.020             | 1.020             |
| Indhold (strøget iht. DIN) ca. (l) | 250               | 396               | 420               | 460               | 490               | 540               |
| Indhold (med top iht. SAE) ca. (l) | 320               | 460               | 600               | 630               | 690               | 740               |
| Vægt ca. (kg)                      | 372               | 396               | 420               | 460               | 490               | 540               |
| Best.-nr.                          | 391KS13           | 391KS16           | 391KS19           | 391KS21           | 391KS23           | 391KS25           |
| <b>DKK/styk</b>                    | <b>21.870 DKK</b> | <b>26.980 DKK</b> | <b>28.440 DKK</b> | <b>30.380 DKK</b> | <b>33.130 DKK</b> | <b>35.810 DKK</b> |
| Leveringsomkostninger DKK          | 800 DKK           | 800 DKK           | 1.000 DKK         | 1.000 DKK         | 1.000 DKK         | 1.000 DKK         |

## 2. Vælg holder

| Betegnelse  | Best.-nr.  | DKK/styk  |
|---|------------|-----------|
|  Euromontering<br>Inkludert fra KS 16               | 391EURO-S  | Standard  |
|  Rondegraver og hjullasser op til 2,5 t løftekraft | 391HOFRAD  | 1.710 DKK |
|  Hjul- og teleskoplasser fra 2,5 t løftekraft      | 391RAOTELE | 3.200 DKK |

Angiv køretøjstypen ved bestilling. Hvis dit lynkoblingsudstyr er udstyret med en værktøjslås i siden, bedes du kontakte os!

## 3. Ekstraudstyr

| Betegnelse   | Best.-nr.     | DKK/styk  |
|--|---------------|-----------|
| <b>Gravetand - til påsætning</b><br>Anbefalet antal:<br>SK 13 - 5 stk.<br>SK 16 - 7 stk.<br>SK 19 - 8 stk.<br>SK 21 - 9 stk.<br>SK 23 - 10 stk.<br>SK 25 - 11 stk. | 391001616     | 410 DKK   |
| <b>Vejbeskyttelse</b><br>påkrævet til gravetænder  | 391STRSCHUTZS | 1.540 DKK |
| <b>Trykbegrænsningsventil, der kan reguleres</b><br>(nødvendig fra et arbejdstryk på 200 bar)  | 391001154     | 1.380 DKK |
| <b>Trykreguleringsventil</b><br>Anbefales til Merlo, Bobcat, Dieci   | 391001416     | 1.710 DKK |



# SIDETIPSKOVL SKS

03

ARBEJDSREDSKABER



Sidetipskovlen SKS fra SAPHIR er et specialredskab, som primært anvendes til vej- og anlægsarbejde. Til eksempelvis fyldning af vejkanter kan skovlen tippes til siden i kørselsretningen. Dermed skal køretøjet manøvrere mindre, og det står i en vinkel på 90° i forhold til aflæsningsstedet. Skovlen egner sig til løst materiale med en vægt på op til maks. 1.300 kg/m<sup>3</sup>.



Skær med høj slidstyrke  
200 x 20mm (500 HB)



Robust og kraftigt  
dimensioneret lejepunkt



Kraftig bund i kørselsretningen



Skovlen er formet som en tragt  
i den ene side til nem tømning  
af det løse materiale

## Vælg redskabsstørrelse

| Betegnelse                         | Sidetipskovl SKS 18 | Sidetipskovl SKS 20 | Sidetipskovl SKS 22 |
|------------------------------------|---------------------|---------------------|---------------------|
| Bredde (mm)                        | 1.800               | 2.000               | 2.200               |
| Højde (mm)                         | 800                 | 800                 | 800                 |
| Dybde (mm)                         | 1.000               | 1.000               | 1.000               |
| Indhold (strøjet iht. DIN) ca. (l) | 750                 | 860                 | 970                 |
| Indhold (med top iht. SAE) ca. (l) | 940                 | 1.070               | 1.200               |
| Vægt (kg)                          | 580                 | 620                 | 710                 |
| Best.-nr.                          | 391SKS18            | 391SKS20            | 391SKS22            |
| <b>DKK/styk</b>                    | <b>34.110 DKK</b>   | <b>34.920 DKK</b>   | <b>35.640 DKK</b>   |
| Leveringsomkostninger DKK          | 900 DKK             | 1.000 DKK           | 1.000 DKK           |

Som standard udstyret med hydrauliske lynkoblinger i størrelse 3

## Vælg holder

| Betegnelse  | Best.-nr.  | DKK/styk  |
|---|------------|-----------|
|  Euromontering                                     | 391EURO-5  | Standard  |
|  Rendegraver og hjullasser op til 2,5 t løftekraft | 391HOFRAD  | 1.710 DKK |
|  Hjul- og teleskoplæsser fra 2,5 t løftekraft      | 391RADTELE | 3.200 DKK |

Angiv køretøjstypen ved bestilling. Bemærk venligst, at lastens tyngdepunkt forskydes ved tipping af skovlen til siden. Derfor er det vigtigt, at køretøjets vægt er tilstrækkelig høj.

## Ekstraudstyr

| Betegnelse   | Best.-nr. | DKK/styk  |
|--|-----------|-----------|
| <b>Gravetand - til påsætning</b><br>Anbefalet antal:<br>SKS 18 = 8 stk.<br>SKS 20 = 9 stk.<br>SKS 22 = 10 stk. | 391001616 | 410 DKK   |
| <b>Trykbegrænsningsventil, der kan reguleres</b><br>(nødvendig fra et arbejdstryk på 200 bar)                  | 391001154 | 1.380 DKK |
| <b>Trykreguleringsventil</b><br>(anbefales til Mefo, Bobcat, Dieci)  | 391001416 | 1.710 DKK |

# AFFALDSSKOVL ES

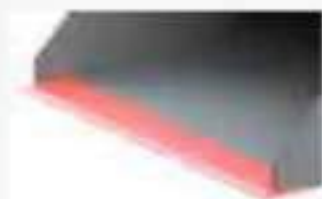
03

ARBEJDSREDSKABER



Affaldsskovlen fra er en meget kraftigt konstrueret skovl med overfald.

Anvendelsesområdet for denne skovl er meget alsidigt og strækker sig fra læsning af langt og kortsnittet grønt til byggeaffald og affald på genbrugspladser. Hydraulikcylinderne på skovlens bagvæg er optimalt beskyttet mod ydre påvirkninger og dermed forbundne skader. De aftagelige sidestykker, som er en del af standardudstyret, muliggør sikker læsning af materialer, der fylder meget.



Skær med høj slidstyrke 200 x 20 mm (500 HB)



Aftagelige sidestykker gør det muligt at læse materialer, der fylder meget.



Som standard med indvendig afstivning (fra ES 22 to stk.)



Valgfri vendekniv med høj slidstyrke 200 x 20 mm (500 HB)



Meget stor åbningsvidde på ca. 1.750 mm



Ekstraudstyr: gravetænder til isætning med henblik på bedre læsning af bygningsaffald og sten



Som standard udstyret med justerbar trykbegrænsningsventil



## 1. Vælg redskabsstørrelse

| Betegnelse                | ES 16             | ES 18             | ES 20             | ES 22             | ES 24             |
|---------------------------|-------------------|-------------------|-------------------|-------------------|-------------------|
| Bredde ca. (mm)           | 1.600             | 1.800             | 2.000             | 2.200             | 2.400             |
| Højde ca. (mm)            | 850               | 850               | 850               | 850               | 850               |
| Dybde ca. (mm)            | 1.050             | 1.050             | 1.050             | 1.050             | 1.050             |
| Antal tænder              | 4                 | 4                 | 4                 | 5                 | 5                 |
| Afstivninger              | 1                 | 1                 | 1                 | 2                 | 2                 |
| Indhold ca. (l)           | 1.300             | 1.500             | 1.700             | 1.900             | 2.100             |
| Vægt ca. (kg)             | 620               | 680               | 740               | 830               | 890               |
| Best.-nr.                 | 391ES16           | 391ES18           | 391ES20           | 391ES22           | 391ES24           |
| <b>DKK/styk</b>           | <b>29.330 DKK</b> | <b>30.950 DKK</b> | <b>32.240 DKK</b> | <b>34.670 DKK</b> | <b>35.970 DKK</b> |
| Levringssomkostninger DKK | 1.100 DKK         | 1.100 DKK         | 1.100 DKK         | 1.200 DKK         | 1.200 DKK         |

Som standard udstyret med hydrauliske lynkoblinger i størrelse 3

## 2. Vælg holder

| Betegnelse   | Best.-nr.    | DKK/styk  |
|--|--------------|-----------|
|  Euromontering                                 | 391EURD-5    | Standard  |
|  Hjul- og teleskoplæsser fra 2,5 t løftekraft | 391RADTELE   | 3.200 DKK |
|  Variabelt låsesystem                         | 391VARIOLOCK | 6.400 DKK |

Angiv køretøjstypen ved bestilling

## 3. Ekstraudstyr

| Betegnelse   | Best.-nr.      | DKK/styk  |
|--|----------------|-----------|
| <b>Gravetand - til påsætning</b><br>Anbefalet antal:<br>ES 16 - 7 stk.<br>ES 18 - 8 stk.<br>ES 20 - 9 stk.<br>ES 22 - 10 stk.<br>ES 24 - 11 stk. | 391001616      | 410 DKK   |
| <b>Vendekniv med høj slidstyrke (200x20 mm, 500 HB)</b><br>Pris pr. meter<br>kan skrues fast   | 391HOCHWENDE   | 2.430 DKK |
| <b>Tværrør med tandprofil</b><br>(Pris pr. meter)  | 391QUERZ       |           |
| <b>Vejbeskyttelse</b><br>til affaldskovle med gravetænder  | 391STRSCHUTZES | 1.540 DKK |
| <b>Trykreguleringsventil</b><br>Anbefales til Merlo, Bobcat, Dieci   | 391001416      | 1.710 DKK |

# KARTOFFEL-, ROE- OG STENGREB KK, RK, STK

03

ARBEJDSREDSKABER



Kartoffelgreben fra SAPHIR og roegreben fra SAPHIR muliggør sikker læsning af de pågældende markafgrøder. Redskaberne er udstyret med kantbeskyttelse, der forhindrer beskadigelse af afgrøden, mens mellemrummene i grebbunden muliggør udsigtning af sten og sand.

Stengreben fra SAPHIR muliggør læsning hhv. opsamling af sten. Den meget robuste konstruktion af greben og de anvendte materialetykkelser muliggør en universel anvendelse. Stengreben STK kan fås med en fastsvejt anordning af rundjern til sikring mod tilbagerulning som ekstraudstyr.



**Kartoffelgreb:** Rundjernsdiameter 14 mm

Tremmeafstand 26 mm

**Stengreb:** Rundjernsdiameter 30 mm

Tremmeafstand 60 mm

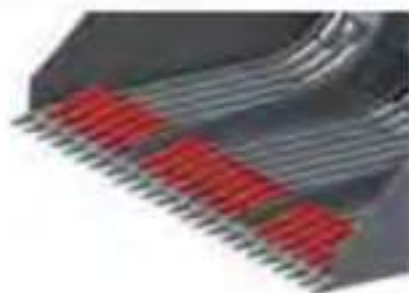
**Roe- og brændegreb:** Rundjernsdiameter 33,5 mm

Tremmeafstand 66,5 mm



Ved læsarbejde på faste underlag anbefales det udstyre kartoffel- og roegreber fra SAPHIR med et skær med høj slidstyrke 150x16 mm (500 HB).

Rundbøjler er velegnede til læsning på underlag, der ikke er faste (markveje).



Til opsamling af sten på marken bør stengreben udstyres med rundjern med spidse ender. På stengreben forhindrer den valgfrie sikring mod tilbagerulning, at de opsamlede sten ruller ud.

## 1. Vælg redskabsstørrelse

| Betegnelse                        | KK 20 med rundbøjle | KK 20S med slidskær | KK 22 med rundbøjle | KK 22S med slidskær | KK 25 med rundbøjle | KK 25S med slidskær |
|-----------------------------------|---------------------|---------------------|---------------------|---------------------|---------------------|---------------------|
| Bredde ca. (mm)                   | 2.000               | 2.000               | 2.250               | 2.250               | 2.500               | 2.500               |
| Højde ca. (mm)                    | 1.050               | 1.050               | 1.050               | 1.050               | 1.050               | 1.050               |
| Dybde ca. (mm)                    | 1.150               | 1.150               | 1.150               | 1.150               | 1.150               | 1.150               |
| Indhold (strøget iht. DIN ca. l)  | 1.200               | 1.200               | 1.400               | 1.400               | 1.600               | 1.600               |
| Indhold (med top iht. SAE) ca. l) | 1.500               | 1.500               | 1.750               | 1.750               | 2.000               | 2.000               |
| Vægt ca. (kg)                     | 370                 | 370                 | 385                 | 385                 | 422                 | 422                 |
| Best.-nr.                         | 391KK20             | 391KK20S            | 391KK22             | 391KK22S            | 391KK25             | 391KK25S            |
| <b>DKK/styk</b>                   | <b>17.340 DKK</b>   | <b>17.340 DKK</b>   | <b>19.200 DKK</b>   | <b>19.200 DKK</b>   | <b>21.710 DKK</b>   | <b>21.710 DKK</b>   |
| Leveringsomkostninger DKK         | 950 DKK             | 950 DKK             | 950 DKK             | 950 DKK             | 1.100 DKK           | 1.100 DKK           |

| Betegnelse                       | RK 20 med rundbøjle | RK 20S med slidskær | RK 22 med rundbøjle | RK 22S med slidskær | RK 25 med rundbøjle | RK 25S med slidskær |
|----------------------------------|---------------------|---------------------|---------------------|---------------------|---------------------|---------------------|
| Bredde ca. (mm)                  | 2.000               | 2.000               | 2.250               | 2.250               | 2.500               | 2.500               |
| Højde ca. (mm)                   | 1.050               | 1.050               | 1.050               | 1.050               | 1.050               | 1.050               |
| Dybde ca. (mm)                   | 1.150               | 1.150               | 1.150               | 1.150               | 1.150               | 1.150               |
| Indhold (strøget iht. DIN ca. l) | 1.200               | 1.200               | 1.400               | 1.400               | 1.600               | 1.600               |
| Vægt ca. (kg)                    | 330                 | 330                 | 350                 | 350                 | 380                 | 380                 |
| Best.-nr.                        | 391RK20             | 391RK20S            | 391RK22             | 391RK22S            | 391RK25             | 391RK25S            |
| <b>DKK/styk</b>                  | <b>15.560 DKK</b>   | <b>15.560 DKK</b>   | <b>17.340 DKK</b>   | <b>17.340 DKK</b>   | <b>19.200 DKK</b>   | <b>19.200 DKK</b>   |
| Leveringsomkostninger DKK        | 950 DKK             | 950 DKK             | 950 DKK             | 950 DKK             | 1.100 DKK           | 1.100 DKK           |

| Betegnelse                        | STK 21            | STK 215 med slidskær | STK 23            | STK 23S med slidskær | STK 25            | STK 25S med slidskær |
|-----------------------------------|-------------------|----------------------|-------------------|----------------------|-------------------|----------------------|
| Bredde ca. (mm)                   | 2.100             | 2.100                | 2.300             | 2.300                | 2.500             | 2.500                |
| Højde ca. (mm)                    | 1.100             | 1.100                | 1.100             | 1.100                | 1.100             | 1.100                |
| Dybde ca. (mm)                    | 1.040             | 1.040                | 1.040             | 1.040                | 1.040             | 1.040                |
| Indhold (strøget iht. DIN ca. l)  | 850               | 850                  | 950               | 950                  | 1.050             | 1.050                |
| Indhold (med top iht. SAE) ca. l) | 1.060             | 1.060                | 1.180             | 1.180                | 1.300             | 1.300                |
| Vægt ca. (kg)                     | 450               | 450                  | 480               | 480                  | 510               | 510                  |
| Best.-nr.                         | 391STK21          | 391STK21S            | 391STK23          | 391STK23S            | 391STK25          | 391STK25S            |
| <b>DKK/styk</b>                   | <b>26.570 DKK</b> | <b>28.270 DKK</b>    | <b>28.030 DKK</b> | <b>29.890 DKK</b>    | <b>30.300 DKK</b> | <b>31.760 DKK</b>    |
| Leveringsomkostninger DKK         | 950 DKK           | 950 DKK              | 950 DKK           | 950 DKK              | 1.100 DKK         | 1.100 DKK            |

## 2. Vælg holder

| Betegnelse   | Best.-nr.  | DKK/styk  |
|--|------------|-----------|
|  Euromontering                                | 391EURO-S  | Standard  |
|  Hjul- og teleskoplæsser fra 2,5 t løftekraft | 391RAUTELE | 3.200 DKK |

Angiv køretøjstypen ved bestilling

## 3. Ekstraudstyr

| Betegnelse  | Best.-nr.   | DKK     |
|---|-------------|---------|
| <b>Sikring mod tilbagerulning</b> Merpris for komplet besætning på stengreb STK 21 - STK 25 | 391RÜCKROLL | 980 DKK |

# GØDNINGSGREB DG

03

ARBEJDSREDSKABER



Gødningsgreben DG fra er beregnet til læsning og transport af løs gødning, halm, grønt, grene osv. Gødningsgrebene leveres fra fabrikken med tænder af høj kvalitet fra SHW Friedrichstal. Tandlængden er som standard 800 mm.



Ekstra slidskinne til beskyttelse af hornrøret



Stabil støttefod til sikker placering af redskabet



Bagvæggen overlapper hornrøret for særlig høj stabilitet



Valgfrie tænder i siderne til for at reducere tab under transporten



Tykkvægget hornrør med fastsvejste konusbøsninger

## 1. Vælg redskabsstørrelse

| Betegnelse                | DG 09            | DG 11            | DG 12            | DG 13            | DG 15            | DG 17            | DG 19            | DG 21            | DG 23            |
|---------------------------|------------------|------------------|------------------|------------------|------------------|------------------|------------------|------------------|------------------|
| Bredde ca. (mm)           | 900              | 1.100            | 1.200            | 1.300            | 1.500            | 1.700            | 1.900            | 2.100            | 2.300            |
| Højde ca. (mm)            | 800              | 800              | 800              | 800              | 800              | 800              | 800              | 800              | 800              |
| Antal tænder              | 5                | 6                | 6                | 7                | 8                | 9                | 10               | 11               | 12               |
| Vægt ca. (kg)             | 84               | 109              | 130              | 140              | 155              | 170              | 185              | 200              | 215              |
| Best.-nr.                 | 391DG09          | 391DG11          | 391DG12          | 391DG13          | 391DG15          | 391DG17          | 391DG19          | 391DG21          | 391DG23          |
| <b>DKK/styk</b>           | <b>3.810 DKK</b> | <b>4.540 DKK</b> | <b>5.030 DKK</b> | <b>5.350 DKK</b> | <b>5.840 DKK</b> | <b>6.570 DKK</b> | <b>7.130 DKK</b> | <b>7.940 DKK</b> | <b>8.430 DKK</b> |
| Leveringsomkostninger DKK | 550 DKK          | 550 DKK          | 550 DKK          | 650 DKK          | 650 DKK          | 650 DKK          | 650 DKK          | 750 DKK          | 750 DKK          |

## 2. Vælg holder



| Betegnelse  | Best.-nr. | DKK/styk |
|---|-----------|----------|
| <b>Euromontering</b><br>(fra en bredde på 1.200 mm) | 391EURO-5 | Standard |



|  |           |           |
|--|-----------|-----------|
| <b>Rendegraver og hjullæsser op til 2,5 t løftekraft</b> | 391HOFRAD | 1.710 DKK |
|--|-----------|-----------|

Angiv køretøjstypen ved bestilling

## 3. Ekstraudstyr

| Betegnelse  | Best.-nr. | DKK/styk |
|---|-----------|----------|
| <b>Frontlæssertand</b><br>mæris pr. tand                  | 439439016 | 210 DKK  |
| <b>Frontlæssertand</b><br>1.100 mm lang<br>mæris pr. tand | 391003079 | 250 DKK  |
| <b>Tænder i siden</b><br>600 mm lang<br>Pris pr. tand     | 391002956 | 290 DKK  |

# GØDNINGSGREB DG XL

03

ARBEJDSREDSKABER



Gødningsgreben XL fra er beregnet til læsning og transport af løs gødning, halm, grønt, grene osv. Til gødningsgreben XL fra SAPHIR anvendes kun kraftige tænder af høj kvalitet fra SHW Friedrichstal med en længde på 800 mm. Efter anmodning kan der også monteres længere tænder.



Ekstra slidskinne til beskyttelse af hornrøret



Valgfrie ståltænder i siderne for at reducere tab under transporten



Høj tandryg med på 860 mm (350 mm ekstra fås som ekstraudstyr)



Robust hornrør med fastsvejste konusbøsninger og isvejsningsbøsninger Lodrette afstivninger af bagvæggen sørger for ekstra stabilitet

## 1. Vælg redskabsstørrelse

| Betegnelse                | DGXL 17           | DGXL 19           | DGXL 21           | DGXL 23           | DGXL 25           |
|---------------------------|-------------------|-------------------|-------------------|-------------------|-------------------|
| Bredde ca. (mm)           | 1.700             | 1.900             | 2.100             | 2.300             | 2.500             |
| Højde ca. (mm)            | 860               | 860               | 860               | 860               | 860               |
| Antal tænder              | 9                 | 10                | 11                | 12                | 13                |
| Vægt ca. (kg)             | 334               | 360               | 386               | 412               | 438               |
| Best.-nr.                 | 391DGXL17         | 391DGXL19         | 391DGXL21         | 391DGXL23         | 391DGXL25         |
| <b>DKK/styk</b>           | <b>13.290 DKK</b> | <b>14.180 DKK</b> | <b>15.310 DKK</b> | <b>16.290 DKK</b> | <b>17.420 DKK</b> |
| Leveringsomkostninger DKK | 800 DKK           | 800 DKK           | 1.000 DKK         | 1.000 DKK         | 1.000 DKK         |

## 2. Vælg holder



| Betegnelse    | Best.-nr. | DKK/styk |
|---------------|-----------|----------|
| Euromontering | 391EURO   | Standard |



|  |              |          |
|--|--------------|----------|
| Hjul- og teleskoplæsser fra 2,5 t løftekraft | 391RADTELE-S | Standard |
|--|--------------|----------|



|                     |              |           |
|---------------------|--------------|-----------|
| Variabel låsesystem | 391VARIOLOCK | 3.200 DKK |
|---------------------|--------------|-----------|

Angiv køretøjstypen ved bestilling

## 3. Ekstraudstyr

| Betegnelse   | Best.-nr. | DKK/styk  |
|--|-----------|-----------|
| <b>Frontlæssertand</b><br>1.300 mm lang, Merpris pr. stk.                          | 391001322 | 170 DKK   |
| <b>Frontlæssertand</b><br>1.200 mm lang, Merpris pr. stk.                          | 391001323 | 200 DKK   |
| <b>Ståltænder i siderne</b><br>800 mm lang, Pris pr. stk.                          | 391003940 | 780 DKK   |
| <b>Forøgelse af bagvæggens højde med 350 mm</b><br>Gitterbagstykke, Pris pr. meter | 391001325 | 2.520 DKK |

# GØDNINGSGREB MED HYDRAULISK OVERFALD DGN

03

ARBEJDSREDSKABER



Gødningsgreben med hydraulisk overfald DGN fra SAPHIR bruges til transport af løs gødning, halm, grønt, grene osv. En særlig fordel ved redskaberne er den store åbningsvidde på 1.220 mm. To dobbeltvirkende hydrauliske cylindere åbner og lukker overfaldet.



Ekstra slidskinne til beskyttelse af hornrøret



Tykkvægget hornrør med fastsvejste konusbøsninger



Stor åbningsvidde på ca. 1.080 mm



Kvalitetstænder (800 mm) fra SHW



To dobbeltvirkende hydraulikcylindere



Høj tandryg (735 mm)



Som standard med vægudtagningsfunktion



## 1. Vælg redskabsstørrelse

| Betegnelse                | DGN 09           | DGN 11           | DGN 12            | DGN 13            | DGN 15            | DGN 17            | DGN 19            | DGN 21            |
|---------------------------|------------------|------------------|-------------------|-------------------|-------------------|-------------------|-------------------|-------------------|
| Bredde ca. (mm)           | 900              | 1.100            | 1.200             | 1.300             | 1.500             | 1.700             | 1.900             | 2.100             |
| Højde ca. (mm)            | 800              | 800              | 800               | 800               | 800               | 800               | 800               | 800               |
| Antal tænder              | 5                | 6                | 6                 | 7                 | 8                 | 9                 | 10                | 11                |
| Indhold ca. (l)           | 540              | 690              | 750               | 835               | 920               | 1.090             | 1.260             | 1.430             |
| Vægt ca. (kg)             | 170              | 203              | 210               | 225               | 240               | 260               | 280               | 305               |
| Best.-nr.                 | 391DGN09         | 391DGN11         | 391DGN12          | 391DGN13          | 391DGN15          | 391DGN17          | 391DGN19          | 391DGN21          |
| <b>DKK/styk</b>           | <b>8.020 DKK</b> | <b>9.720 DKK</b> | <b>10.290 DKK</b> | <b>10.940 DKK</b> | <b>11.260 DKK</b> | <b>11.990 DKK</b> | <b>13.940 DKK</b> | <b>14.830 DKK</b> |
| Leveringsomkostninger DKK | 600 DKK          | 600 DKK          | 700 DKK           | 700 DKK           | 750 DKK           | 750 DKK           | 850 DKK           | 850 DKK           |

Som standard udstyret med hydrauliske lynkoblinger i størrelse 3

## 2. Vælg holder



| Betegnelse  | Best.-nr. | DKK/styk |
|---|-----------|----------|
| <b>Euromontering</b><br>(fra en bredde på 1.200 mm) | 391EURO-S | Standard |



|  |           |           |
|--|-----------|-----------|
| <b>Rendegraver og hjullæsser op til 2,5 t løftekraft</b> | 391HOFRAD | 1.710 DKK |
|--|-----------|-----------|

Angiv køretøjstypen ved bestilling

## 3. Ekstraudstyr

| Betegnelse  | Best.-nr. | DKK/styk |
|---|-----------|----------|
| <b>Tænder i siden</b><br>800 mm lang<br>Pris pr. stk. | 391002956 | 290 DKK  |

# GØDNINGS- OG ENSILAGEGREB DSZ

03

ARBEJDSREDSKABER



Gødning- og ensilagegreben fra SAPHIR er beregnet til udtagning af græs- og majsensilage, til udmugning i stalde og til transport af løs gødning, halm, grønt og grene. Den særlige fordel ved greben er den meget store åbningsbredde på 1.400 mm.

De drejesikrede tænder sørger for en problemfri optagning af materialet. Tænderne i siderne sørger for transport med mindst muligt tab.



Slidskinne på tykvægget hornrør



Næsten vedligeholdelsesfrie, udskiftelige glidelejer



Hydraulisk overfald med to dobbeltvirkende, slutdæmpede hydraulikcylindere



Som standard med buede og spidse tænder i siderne (600 mm)



## 1. Vælg redskabsstørrelse

| Betegnelse                | DSZ 13            | DSZ 15            | DSZ 17            | DSZ 19            | DSZ 21            | DSZ 23            |
|---------------------------|-------------------|-------------------|-------------------|-------------------|-------------------|-------------------|
| Bredde ca. (mm)           | 1.300             | 1.500             | 1.700             | 1.900             | 2.100             | 2.300             |
| Højde ca. (mm)            | 960               | 960               | 960               | 960               | 960               | 960               |
| Antal tænder              | 7                 | 8                 | 9                 | 10                | 11                | 12                |
| Tandlængde ca. (mm)       | 800               | 800               | 800               | 800               | 800               | 800               |
| Indhold ca. (l)           | 1.060             | 1.200             | 1.340             | 1.490             | 1.640             | 1.790             |
| Vægt ca. (kg)             | 290               | 340               | 390               | 440               | 490               | 540               |
| Best.-nr.                 | 3910S213          | 3910S215          | 3910S217          | 3910S219          | 3910S221          | 3910S223          |
| <b>DKK/styk</b>           | <b>18.310 DKK</b> | <b>19.120 DKK</b> | <b>20.420 DKK</b> | <b>21.390 DKK</b> | <b>22.600 DKK</b> | <b>24.220 DKK</b> |
| Leveringsomkostninger DKK | 850 DKK           | 850 DKK           | 950 DKK           | 950 DKK           | 1.000 DKK         | 1.000 DKK         |

Som standard udstyret med hydrauliske lynkoblinger i størrelse 3

## 2. Vælg holder

| Betegnelse  | Best.-nr. | DKK/styk  |
|---|-----------|-----------|
|  Euromontering                                     | 391EJRO-5 | Standard  |
|  Rendegraver og hjullasser op til 2,5 t løftekraft | 391HOFFAD | 1.710 DKK |

Angiv køretøjstypen ved bestilling

## 3. Ekstraudstyr

| Betegnelse  | Best.-nr. | DKK/styk  |
|---|-----------|-----------|
| <b>Trykbegrænsningsventil, der kan reguleres</b><br>(nødvendig fra et arbejdstryk på 200 bar) | 391001154 | 1.380 DKK |
| <b>Trykreguleringsventil</b><br>Anbefales til Merlo, Bobcat, Dieci                            | 391001416 | 1.710 DKK |

# GØDNINGS- OG ENSILAGEGREGB DSZ L

03

ARBEJDSREDSKABER



Gødnings- og ensilagegrebene af typen DSZ L fra SAPHIR er beregnet til udtagning af græs- og majsensilage, til udmugning i stalde og til transport af løs gødning, halm, grønt og grene. Den særlige fordel ved greben er det store rumfang og den meget store åbningsbredde på 1.600 mm.

De drejesikrede tænder sørger for en problemfri optagning af materialet. Tænderne i siderne sørger for transport med mindst muligt tab.



Slidskinne på tykvægget hornrør



Næsten vedligeholdelsesfrie, udskiftelige glidelejer



Hydraulisk overfald med to dobbeltvirkende, slutdæmpede hydraulikcylindere



Som standard med buede og spidse tænder i siderne



Fastsvejste konusbøsninger



1.000 mm kraftige tænder fra SHW Friedrichstal



Meget stor åbningsvidde på 1.600 mm

## 1. Vælg redskabsstørrelse

| Betegnelse                | DSZ 19 L          | DSZ 21 L          | DSZ 23 L          | DSZ 25 L          |
|---------------------------|-------------------|-------------------|-------------------|-------------------|
| Bredde ca. (mm)           | 1.900             | 2.100             | 2.300             | 2.500             |
| Højde ca. (mm)            | 1.000             | 1.000             | 1.000             | 1.000             |
| Antal tænder              | 10                | 11                | 12                | 13                |
| Tandlængde ca. (mm)       | 1.000             | 1.000             | 1.000             | 1.000             |
| Indhold ca. (l)           | 1.950             | 2.150             | 2.350             | 2.550             |
| Vægt ca. (kg)             | 510               | 540               | 580               | 610               |
| Best.-nr.                 | 3910S219L         | 3910S221L         | 3910S223L         | 3910S225L         |
| <b>DKK/styk</b>           | <b>27.950 DKK</b> | <b>29.650 DKK</b> | <b>31.270 DKK</b> | <b>32.890 DKK</b> |
| Leveringsomkostninger DKK | 1.100 DKK         | 1.000 DKK         | 1.200 DKK         | 1.200 DKK         |

Som standard udstyret med hydrauliske lynkoblinger i størrelse 3

## 2. Vælg holder

|   | Betegnelse                                   | Best.-nr.   | DKK/styk  |
|---|--|-------------|-----------|
|  | Euromontering                                | 391EURO-S   | Standard  |
|  | Hjul- og teleskoplæsser fra 2,5 t løftekraft | 391RADTELE  | 3.200 DKK |
|  | Variabelt låsesystem                         | 391VARILOCK | 6.400 DKK |

Angiv køretøjstypen ved bestilling

## 3. Ekstraudstyr

| Betegnelse  | Best.-nr. | DKK/styk  |
|---|-----------|-----------|
| <b>Trykbegrænsningsventil, der kan reguleres</b><br>(nødvendig fra et arbejdstryk på 200 bar) | 391001154 | 1.380 DKK |
| <b>Trykreguleringsventil</b><br>Anbefales til Merlo, Bobcat, Dieci                            | 391001416 | 1.710 DKK |

# GØDNINGS- OG ENSILAGEGREG DSZ XL

03

ARBEJDSREDSKABER



Gødnings- og ensilagegrebene XL fra SAPHIR er beregnet til udtagning af græs- og majsensilage, til udmugning i stalde og til transport af løs gødning, halm, grønt og grene. Den største fordel ved DSZ XL er det meget store rumfang, samt den meget store åbningsvidde på ca. 2.000 mm. De kraftige drejesikrede tænder sørger for en problemfri optagning af materialet. Tænderne i siden holder på det transporterede materiale i siderne for at sikre mindst muligt tab.



Ekstra slidskinne til beskyttelse af hornrøret



Robust hornrør med fastsvejste konusbøsninger og isvejsningsbøsninger. Lodrette afstivninger af bagvæggen sørger for ekstra stabilitet.



Hydraulisk overfald med to dobbeltvirkende, slutdæmpede hydraulikcylindere



Kraftige drejesikrede tænder (originalt udstyr fra SHW) i overfaldet



Meget stor åbningsvidde på overfaldet på 2.000 mm



Næsten vedligeholdelsesfrie, udskiftelige glidelejer



Kraftige tænder af høj kvalitet (1.250 mm) fra SHW Friedrichstal

## 1. Vælg redskabsstørrelse

| Betegnelse                | DSZ XL 21         | DSZ XL 23         | DSZ XL 25         | DSZ XL 27         |
|---------------------------|-------------------|-------------------|-------------------|-------------------|
| Bredde ca. (mm)           | 2.100             | 2.300             | 2.500             | 2.700             |
| Højde ca. (mm)            | 1.100             | 1.100             | 1.100             | 1.100             |
| Antal tænder              | 11                | 12                | 13                | 14                |
| Tandlængde ca. (mm)       | 1.250             | 1.250             | 1.250             | 1.250             |
| Indhold ca. (l)           | 2.850             | 3.100             | 3.350             | 3.600             |
| Vægt ca. (kg)             | 780               | 850               | 920               | 990               |
| Best.-nr.                 | 391DSZXL21        | 391DSZXL23        | 391DSZXL25        | 391DSZXL27        |
| <b>DKK/styk</b>           | <b>43.580 DKK</b> | <b>45.610 DKK</b> | <b>47.790 DKK</b> | <b>50.060 DKK</b> |
| Leveringsomkostninger DKK | 1.300 DKK         | 1.300 DKK         | 1.600 DKK         | 1.600 DKK         |

Som standard udstyret med hydrauliske lynkoblinger i størrelse 3

## 2. Vælg holder



| Betegnelse                                   | Best.-nr.    | DKK/styk |
|--|--------------|----------|
| Hjul- og teleskopløsser fra 2,5 t løftekraft | 391RADTELE-S | Standard |



|                      |              |           |
|----------------------|--------------|-----------|
| Variabelt låsesystem | 391VARIOLOCK | 3.200 DKK |
|----------------------|--------------|-----------|

Angiv køretøjstypen ved bestilling

## 3. Ekstraudstyr

| Betegnelse  | Best.-nr. | DKK/styk  |
|---|-----------|-----------|
| <b>Trykbegrænsningsventil, der kan reguleres</b><br>(nødvendig fra et arbejdstryk på 200 bar) | 391001154 | 1.380 DKK |
| <b>Trykreguleringsventil</b><br>Anbefales til Merlo, Bobcat, Dieci                            | 391001416 | 1.710 DKK |

# SILOGRAB SSZ

03

ARBEJDSREDSKABER



Silograbben SSZ fra SAPHIR egner sig til udtagning og transport af alle former for ensilage. Det i højre og venstre side monterede modskær på grabbens bagvæg sikrer et rent snit uden fare for at materialet klemmes. Det innovative efterspændingssystem sørger for, at afstanden mellem overfaldet og grundredskabet kan indstilles således, at klemning af materialet reduceres til et minimum. Ensilagegrabbers bagvæg er lukket med et gitter. Dette sikrer et meget godt udsyn. Endnu en unik egenskab ved silograbberne fra SAPHIR er den dobbeltvæggede overfaldskonstruktion. Det sørger for et optimalt snit uden sidevridninger.



Tykkvægget hornrør (udvendige tænder i kraftig udførelse) med fastsvejste konusbøsninger.



En ekstra slidskinne på hornrøret minimerer nedslidningen.



Det påboltede skær fortil fås enten med takkede eller bølgede knive.



De justerbare modskær i siderne af bagvæggen minimerer klemningen af materialet.



Dobbeltvægget og forstærket overfald med meget stor åbningsvidde (850 mm)



Det ekstra store overbid på ca. 160 mm sørger for et rent snit, hvor materialet ikke rives i stykker.



Overfald med efterspændingssystem



## 1. Vælg redskabsstørrelse

| Betegnelse                | SSZ 136           | SSZ 157           | SSZ 178           | SSZ 199           | SSZ 220           | SSZ 241           |
|---------------------------|-------------------|-------------------|-------------------|-------------------|-------------------|-------------------|
| Bredde ca. (mm)           | 1.360             | 1.570             | 1.780             | 1.990             | 2.200             | 2.410             |
| Bloksål (mm)              | 1.360 x 850 x 800 | 1.570 x 850 x 800 | 1.780 x 850 x 800 | 1.990 x 850 x 800 | 2.200 x 850 x 800 | 2.410 x 850 x 800 |
| Antal cylindere           | 2                 | 2                 | 2                 | 4                 | 4                 | 4                 |
| Antal tænder              | 10                | 12                | 13                | 16                | 18                | 18                |
| Indhold ca. (l)           | 920               | 1.050             | 1.200             | 1.350             | 1.500             | 1.650             |
| Vægt ca. (kg)             | 548               | 628               | 632               | 881               | 950               | 1.090             |
| Best.-nr.                 | 39155Z136         | 39155Z157         | 39155Z178         | 39155Z199         | 39155Z220         | 39155Z241         |
| <b>DKK/styk</b>           | <b>28.270 DKK</b> | <b>32.320 DKK</b> | <b>35.400 DKK</b> | <b>40.910 DKK</b> | <b>43.100 DKK</b> | <b>46.740 DKK</b> |
| Leveringsomkostninger DKK | 950 DKK           | 950 DKK           | 1.100 DKK         | 1.350 DKK         | 1.350 DKK         | 1.350 DKK         |

**BEMÆRK:** Redskabet fås med takkede eller bølgede knive.

Som standard udstyret med hydrauliske lynkoblinger i størrelse 3

## 2. Vælg holder

| Betegnelse   | Best.-nr.  | DKK/styk  |
|--|------------|-----------|
|  <b>Euromontering</b><br>(muligt fra SSZ 157, SSZ 136 kan kun leverses til rendegravet) | 391EJRO-5  | Standard  |
|  <b>Rende-graver og hjullæsser op til 2,5 t løftekraft</b>                              | 391HOFRAD  | 1.710 DKK |
|  <b>Hjul- og teleskoplæsser fra 2,5 t løftekraft</b>                                    | 391RAOTELE | 3.200 DKK |

Angiv køretøjstypen ved bestilling

## 3. Ekstraudstyr

| Betegnelse   | Best.-nr.     | DKK/styk   |
|--|---------------|------------|
| <b>Frontlæssertand 800 mm</b><br>Pris pr. stk.<br>Påkrævet antal:<br>SSZ 136 - 8 stk.<br>SSZ 157 - 10 stk.<br>SSZ 178 - 11 stk.<br>SSZ 199 - 12 stk.<br>SSZ 220 - 14 stk.<br>SSZ 241 - 14 stk. | 391ZAKENB005  | 220 DKK    |
| <b>Løfteanordning HG 20</b><br>Forøget løftehøjde på 2.000 mm  | 391HUBGERHG20 | 17.990 DKK |
| <b>Trykbegrænsningsventil, der kan reguleres</b><br>(nødvendig fra et arbejdstryk på 200 bar)  | 391001154     | 1.380 DKK  |
| <b>Trykreguleringsventil</b><br>Anbefales til Merlo, Bobcat, Dieci   | 391001416     | 1.710 DKK  |

Yderligere oplysninger om den hydrauliske afstrygerplade kan findes på side 166.

# SILOGRAB SSZ XL

03

ARBEJDSREDSKABER



Silograbben XL fra SAPHIR egner sig til udtagning og transport af alle former for ensilage. Det særlige ved XL-serien er det meget store rumfang og overfaldets store åbningsvidde på ca. 1300 mm. Det i højre og venstre side monterede modskær på grabbens bagvæg sikrer et rent snit uden fare for at materialet klemmes. Det innovative efterspændings-system sørger for, at afstanden mellem overfaldet og grundredskabet kan indstilles således, at klemning af materialet reduceres til et minimum. Ensilagegrabbers bagvæg er lukket med et gitter. Dette sikrer et meget godt udsyn. Endnu en unik egenskab ved silograbberne fra SAPHIR er den dobbeltvæggede overfaldskonstruktion. Det ekstra store overbid på (ca. 160 mm) sørger for et rent snit, hvor materialet ikke rives i stykker.



Tykkvægget hornrør med fastsvejste konusbøsninger og kraftige tænder på 1.000 mm



En ekstra slidskinne på hornrøret reducerer nedslidningen.



Det påboltede skær fortil fås enten med takkede eller bølgede knive.



De justerbare modskær i siderne af bagvæggen minimerer klemningen af materialet.



Dobbeltvægget og forstærket overfald med meget stor åbningsvidde 1.300 mm



Efterspændingssystem til overfaldet



Valgfri løfteanordning HG 20 til montering i front- eller baghydraulikken af kat. II, som forøger løftehøjden med ca. 2.000 mm (1 x DV påkrævet)

## 1. Vælg redskabsstørrelse

| Betegnelse                     | SSZ XL<br>157       | SSZ XL<br>178       | SSZ XL<br>199       | SSZ XL<br>220       | SSZ XL<br>241       | SSZ XL<br>262       |
|--------------------------------|---------------------|---------------------|---------------------|---------------------|---------------------|---------------------|
| Bredde ca. (mm)                | 1.570               | 1.780               | 1.990               | 2.200               | 2.410               | 2.620               |
| BlokkW (mm)                    | 1.570 x 1.260 x 900 | 1.780 x 1.260 x 900 | 1.990 x 1.260 x 900 | 2.200 x 1.260 x 900 | 2.410 x 1.260 x 900 | 2.620 x 1.260 x 900 |
| Antal cylindere                | 2                   | 2                   | 2                   | 2                   | 4                   | 4                   |
| Antal tænder (kraftige tænder) | 12                  | 14                  | 16                  | 21                  | 22                  | 23                  |
| Indhold ca. (l)                | 1.780               | 2.020               | 2.260               | 2.650               | 2.900               | 3.150               |
| Vægt ca. (kg)                  | 1.020               | 1.190               | 1.300               | 1.800               | 2.050               | 2.200               |
| Best.-nr.                      | 391552XL157         | 391552XL178         | 391552XL199         | 391552XL220         | 391552XL241         | 391552XL262         |
| <b>DKK/styk</b>                | <b>55.490 DKK</b>   | <b>57.030 DKK</b>   | <b>58.890 DKK</b>   | <b>86.590 DKK</b>   | <b>98.010 DKK</b>   | <b>105.870 DKK</b>  |
| Leveringsomkostninger DKK      | 1.300 DKK           | 1.500 DKK           | 1.500 DKK           | 1.800 DKK           | 1.800 DKK           | 2.000 DKK           |

**BEMÆRK:** Redskabet fås med takkede eller bølgede knive.

Som standard udstyret med hydrauliske lynkoblinger i størrelse 3

## 2. Vælg holder

|   | Betegnelse  | Best.-nr.    | DKK/styk  |
|---|---|--------------|-----------|
|  | <b>Holder kat. II</b><br>Montering fortil og bagpå  | 391KAT0-5    | Standard  |
|  | <b>Hjul- og teleskoplæsser fra 2,5 t løftekraft</b> | 391RADTELE-5 | Standard  |
|  | <b>Variabelt låsesystem</b>                         | 391VARIOLOCK | 3.200 DKK |

Angiv køretøjstypen ved bestilling

## 3. Ekstraudstyr

| Betegnelse   | Best.-nr.     | DKK/styk   |
|--|---------------|------------|
| <b>Løfteanordning HG 20</b><br>Forøget løftehøjde på ca. 2.000 mm<br>Holder kat. II/III<br>1 x DV påkrævet | 391HURGERHG20 | 17.990 DKK |
| <b>Trykreguleringsventil</b><br>Anbefales til Merlo, Bobcat, Dieci   | 391001416     | 1.710 DKK  |
| <b>Trykbegrænsningsventil, der kan reguleres</b><br>(nødvendig fra et arbejdstryk på 200 bar)              | 391001154     | 1.380 DKK  |

Yderligere oplysninger om den hydrauliske afstrygerplade kan findes på side 166.

# HYDRAULISK AFSTRYGERPLADE TIL SILOGRABBERNE

03

ARBEJDSREDSKABER



Den hydrauliske afstrygerplade til silograbberne fra SAPHIR-gør det muligt at aflæse ensilageblokken ved nem udskubning. Derudover kan der ved hjælp af afstrygerpladen opnås en større aflæsningshøjde ved foderblande-vognen. Dette ekstraudsty får kun ved montering direkte fra fabrikken. Denne funktion kræver en ekstra dobbeltvirkende styreenhed (+ 1x DV).

| Betegnelse  | Best.-nr.      | DKK/styk (SSZ) | DKK/styk (SSZ XL) |
|---|----------------|----------------|-------------------|
| SSZ 136 / XL  | 391SSZ136ASW   | 6.080 DKK      |                   |
| SSZ 157 / XL  | 391SSZ157ASW   | 6.080 DKK      | 8.590 DKK         |
| SSZ 178 / XL  | 391SSZ178ASW   | 6.080 DKK      | 8.590 DKK         |
| SSZ 199 / XL  | 391SSZ199ASW   | 7.940 DKK      | 8.590 DKK         |
| SSZ 220 / XL  | 391SSZ220ASW   | 7.940 DKK      | 10.620 DKK        |
| SSZ 241 / XL  | 391SSZ241ASW   | 7.940 DKK      | 12.400 DKK        |
| SSZ 262 XL  | 391SSZ262XLASW |                | 12.400 DKK        |
| <b>Elektrohydraulisk omskiftning</b><br>Uden elektrisk monteringsæt<br>(i så fald er kun 1 x DV påkrævet) | 526001622      | 3.000 DKK      | 3.000 DKK         |

# ENSILAGESKÆRESKOVL SSE



Ensilageskæreskovlene af typen SSE fra SAPHIR egner sig til udtagning og transport af alle former for ensilage. Skovlens lukkede bund muliggør læsning af løse foderkomponenter og minimerer tabet ved udtagning af majsensilage. Modskærene i siderne af bagvæggen sikrer et rent snit uden klemning af materialet. Det innovative efter-spændingssystem sørger for, at afstanden mellem overfaldet og bagvæggen kan indstilles optimalt. En anden unik egenskab er den dobbeltvæggede konstruktion af overfaldet. Det sørger for et jævnt snit uden sidevridninger.

Det i højre og venstre side monterede modskær på bagvæggen sikrer et rent snit uden fare for at materialet klemmes.



Lukket skovlbund med indvendig afstivning



Tilstrækkeligt overbid til glatte skærekanter



Skær med høj slidstyrke (150 x 20 mm, HB 500)



Dobbeltvægget overfald, åbningsvidde ca. 850 mm.



Fastvejst modskær i siden af overfaldet



Det påboltede skær for til fås enten i entakket eller bølget model

## 1. Vælg redskabsstørrelse

| Betegnelse                | SSE 157           | SSE 178           | SSE 199           | SSE 220           | SSE 241           |
|---------------------------|-------------------|-------------------|-------------------|-------------------|-------------------|
| Bredde (mm)               | 1.570             | 1.780             | 1.990             | 2.200             | 2.410             |
| Blokmål (mm)              | 1.570 x 850 x 750 | 1.780 x 850 x 750 | 1.990 x 850 x 750 | 2.200 x 850 x 750 | 2.410 x 850 x 750 |
| Antal cylindre            | 2                 | 2                 | 4                 | 4                 | 4                 |
| Åbningsvidde ca. (mm)     | 850               | 850               | 850               | 850               | 850               |
| Indhold (l)               | 1.050             | 1.200             | 1.350             | 1.500             | 1.650             |
| Vægt ca. (kg)             | 670               | 740               | 860               | 930               | 1.000             |
| Best.-nr.                 | 3915SE157         | 3915SE178         | 3915SE199         | 3915SE220         | 3915SE241         |
| <b>DKK/styk</b>           | <b>35.560 DKK</b> | <b>38.400 DKK</b> | <b>43.740 DKK</b> | <b>45.930 DKK</b> | <b>49.410 DKK</b> |
| Leveringsomkostninger DKK | 950 DKK           | 950 DKK           | 1.350 DKK         | 1.350 DKK         | 1.350 DKK         |

Som standard udstyret med hydrauliske lynkoblinger i størrelse 3.

## 2. Vælg holder

| Betegnelse   | Best.-nr. | DKK/styk  |
|--|-----------|-----------|
|  Euromontering                                       | 391EJRO-S | Standard  |
|  Rønde-graver og hjullasser op til 2,5 t løftekraft | 391HOFRAD | 1.710 DKK |

## 3. Ekstraudstyr

| Betegnelse  | Best.-nr. | DKK/styk  |
|---|-----------|-----------|
| <b>Trykbegrænsningsventil, der kan reguleres</b><br>(nødvendig fra et arbejdstryk på 200 bar) | 391001154 | 1.380 DKK |
| <b>Trykreguleringsventil</b><br>Anbefales til Melfi, Bobcat, Dieci                            | 391001416 | 1.710 DKK |

# ENSILAGEKAM SK, KORNDOZERBLAD GS OG FORLÆNGER VL

03

ARBEJDSREDSKABER



Ensilagekammen SK fra SAPHIR er det optimale redskab til nedrivning af ensilage fra meget høje silostakke. Det justerbare kamgreb giver særdeles god mulighed for tilpasning og optimering af arbejdet. Kammen minimerer ligeledes betydeligt sikkerhedsrisikoen for fører og maskine ved nedrivning af ensilage fra højden.

Korndozerbladet GS fra SAPHIR er et enkelt, fast dozerblad til montering i bag- eller fronthydraulikken hhv. til montering forlænger af type VL fra SAPHIR. Dozerbladet er udstyret med et påboltet slidskær af højkvalitetsstål (500 HB).

Forlænger fra SAPHIR kan kombineres universelt med vores korndozerblad og vores ensilagekamme.

Bemærk: Med forlænger VL bliver køretøjets arbejdsområde udvidet betydeligt. Kombinationen af forlænger og ensilagekam/korndozerblad er kun tilladt på køretøjer med en maks. Driftsvægt på 10 ton.



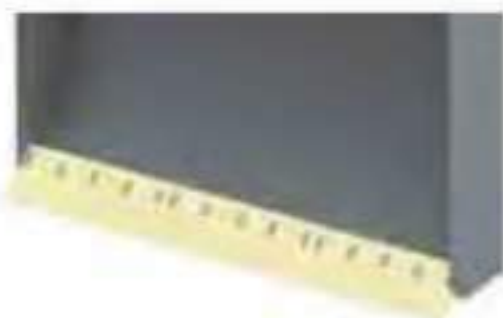
Ensilagekammen SK er som standard udstyret med et tykvægget hornrør med fastsvejste konusbøsninger.



Som standard er ensilagekammene udstyret med drejesikrede tænder til normal belastning (diameter 28 mm, længde 800 mm) fra SHW. Som ekstraudstyr kan der også monteres kraftige tænder (diameter 35 mm, længde 800 mm).



Korndozerbladet GS er som standard udstyret med et slidbestandigt stålskær 200x20 mm (500HB)



Valgfrit plasticskær 150 x 20 mm



Afrundet dozerbladStøttebenKompakt opbygning



# ENSILAGEKAM SK, KORNDOKERBLAD GS OG FORLÆNGER VL

## Ensilagekam

| Betegnelse                | SK 22                               | SK 26                               |
|---------------------------|-------------------------------------|-------------------------------------|
| Arbejdsbredde ca. (mm)    | 2.200                               | 2.600                               |
| Antal tænder              | 11                                  | 13                                  |
| Vægt ca. (kg)             | 168                                 | 212                                 |
| Holder                    | Kat. II (passende til forlænger VL) | Kat. II (passende til forlænger VL) |
| Best. nr.                 | 3915K22                             | 3915K26                             |
| <b>DKK/styk</b>           | <b>10.050 DKK</b>                   | <b>11.510 DKK</b>                   |
| Leveringsomkostninger DKK | 750 DKK                             | 750 DKK                             |

## Kornøkterblad

| Betegnelse                | GS 30             |
|---------------------------|-------------------|
| Bredde ca. (mm)           | 3.000             |
| Transportbredde ca. (mm)  | 3.000             |
| Højde ca. (mm)            | 1.000             |
| Energiforbrug ca. (kWh/t) | 58/80             |
| Vægt ca. (kg)             | 320               |
| Holder                    | Kat. II           |
| Best. nr.                 | 391GS30           |
| <b>DKK/styk</b>           | <b>13.690 DKK</b> |
| Leveringsomkostninger DKK | 1.300 DKK         |

## Forlænger

| Betegnelse                | VL 20            | VL 30             | VL 40             | VL 50             |
|---------------------------|------------------|-------------------|-------------------|-------------------|
| Længde ca. (mm)           | 2.000            | 3.000             | 4.000             | 5.000             |
| Vægt ca. (kg)             | 215              | 250               | 305               | 360               |
| Best. nr.                 | 391VL20          | 391VL30           | 391VL40           | 391VL50           |
| <b>DKK/styk</b>           | <b>9.560 DKK</b> | <b>13.290 DKK</b> | <b>17.340 DKK</b> | <b>23.330 DKK</b> |
| Leveringsomkostninger DKK | 850 DKK          | 1.000 DKK         | 1.200 DKK         | 1.400 DKK         |

## Beslag til forlænger

| Betegnelsen   | Best.-nr.  | DKK/styk  |
|---|------------|-----------|
|  <b>Euromontering</b>  | 391EURO-S  | Standard  |
|  <b>Rendegraver og hjullæsser op til 2,5 t løftekraft</b>  | 391HOFEAD  | 1.710 DKK |
|  <b>Hjul- og teleskoplæsser fra 2,5 t løftekraft</b><br>Tillad til køretøjer med en driftsvægt på op til maks. 10 ton.<br>En kraftig model til større køretøjer fås efter anmodning. | 391RADTELE | 3.200 DKK |

Angiv køretøjstypen ved bestilling

## Ekstraudstyr

| Betegnelsen   | Best.-nr. | DKK/styk  |
|---|-----------|-----------|
| <b>Frontlæssertand</b><br>800 mm, diameter 35 mm (passende til ensilagekamme af typen SK)<br>Mærpris pr. stk. | 391003177 | 370 DKK   |
| <b>Polyurethanslidskær 130x25mm</b><br>150 x 20 mm<br>Anbefales til kommissærbladet GS 30                     | 695001042 | 2.270 DKK |

# PALLEGAFFEL PG

03

ARBEJDSREDSKABER



Pallegafferne af typen PG fra er kendetegnede ved deres hårdførhed og et optimalt udsyn. De smedede kvalitetsgaffler (Made i Germany) har en ekstra slidbeskyttelse på gaffelhælen.



Bæreevne på op til maks.  
6.000 kg (ved tyngdepunktsaf-  
stand på 500 mm)



Gaffler med slidbeskyttelse på  
gaffelhælen



Indgrebssystem til nem  
forskydning af gafferne



Gaffelrammebredde som  
standard 1.200 mm Andre  
bredder fås efter anmodning –  
se ekstraudstyr.

## 1. Vælg redskabsstørrelse

| Betegnelse                | PG 09/15         | PG 11/15         | PG 13/15         | PG 09/25         | PG 11/25         | PG 13/25         | PG 10/35         | PG 12/35          | PG 12/45          | PG 12/60          |
|---------------------------|------------------|------------------|------------------|------------------|------------------|------------------|------------------|-------------------|-------------------|-------------------|
| Bæreevne (kg)             | 1.500            | 1.500            | 1.500            | 2.500            | 2.500            | 2.500            | 3.500            | 3.500             | 4.500             | 6.000             |
| Gaffelstandard            | ISO FEM II       | ISO FEM II       | ISO FEM II       | ISO FEM II       | ISO FEM II       | ISO FEM II       | ISO FEM III      | ISO FEM III       | ISO FEM III       | ISO FEM IV        |
| Gaffellængde ca. (mm)     | 900              | 1.100            | 1.300            | 900              | 1.100            | 1.300            | 1.000            | 1.200             | 1.200             | 1.200             |
| Gaffelmål ca. (mm)        | 80 x 40          | 80 x 40          | 80 x 40          | 100 x 40         | 100 x 40         | 100 x 40         | 100 x 50         | 100 x 50          | 120 x 50          | 130 x 60          |
| Vægt ca. (kg)             | 156              | 164              | 174              | 184              | 196              | 208              | 280              | 300               | 335               | 370               |
| Best.-nr.                 | 391PG09-15       | 391PG11-15       | 391PG13-15       | 391PG09-25       | 391PG11-25       | 391PG13-25       | 391PG10-35       | 391PG12-35        | 391PG12-45        | 391PG12-60        |
| <b>DKK/styk</b>           | <b>6.240 DKK</b> | <b>6.480 DKK</b> | <b>6.810 DKK</b> | <b>7.210 DKK</b> | <b>7.540 DKK</b> | <b>7.940 DKK</b> | <b>9.720 DKK</b> | <b>10.700 DKK</b> | <b>11.590 DKK</b> | <b>18.150 DKK</b> |
| Leveringsomkostninger DKK | 650 DKK          | 650 DKK          | 650 DKK          | 650 DKK          | 650 DKK          | 650 DKK          | 650 DKK          | 650 DKK           | 650 DKK           | 650 DKK           |

## 2. Vælg holder

| Betegnelse   | Best.-nr.  | DKK/styk  |
|--|------------|-----------|
|  Euromontering                                      | 391EJRO-S  | Standard  |
|  Rendegraver og hjullasser op til 2,5 t løftekraft | 391HOFRAO  | 1.710 DKK |
|  Hjul- og teleskoplæsser fra 2,5 t løftekraft     | 391HADTELE | 3.200 DKK |

Angiv køretøjstypen ved bestilling

## 3. Ekstraudstyr

| Betegnelse                 | Best.-nr.         | DKK/styk  |
|----------------------------|-------------------|-----------|
| Gaffelrammebredde 1.500 mm | 391GABTRAEGBR1500 | 2.030 DKK |
| + hver yderligere 100 mm   | 391GABTRAEG100    | 650 DKK   |

På side 176 findes det hydrauliske ekstraudstyr til pallegafferne af typen PG.

## 4. Tilbehør

| Betegnelse   | Best.-nr.   | DKK/styk  |
|--|-------------|-----------|
| <b>Pallegrundramme ISO FEM II</b><br>uden gaffer<br>2.500 kg bæreevne, euromontering<br>(uden galler)  | 391406290   | 4.300 DKK |
| <b>Pallegrundramme ISO FEM III</b><br>uden gaffer<br>4.500 kg bæreevne, euromontering<br>(uden galler) | 391406540   | 5.190 DKK |
| <b>Pallegrundramme ISO FEM IV</b><br>6.000 kg bæreevne, euromontering<br>(uden galler)                 | 391ISOFEMIV | 6.080 DKK |

# SPECIALUDSTYR TIL GAFFELHOLDERE

## Kan monteres i henhold til gaffelstandard ISO FEM II B eller ISO FEM III B

Til specialanvendelser tilbyder vi også vores pallegaffelholdere med hydrauliske ekstrafunktioner. De fås kun ved montering direkte fra fabrikken. Andre tekniske speciallåsninger fås efter anmodning. Kontakt os!



### Hydraulisk gaffeljustering

Justering af gafflernes afstand til hinanden. Gaffeljusteringen er beregnet til at lette læsningen af forskellige transportpaller. Pallegaffelen udstyres med mængdedeiler og trykbe-grænsningsventil.



**Hydraulisk sideforskydning** Parvis justering af gaffelne mod venstre og højre. Sideforskydningen letter håndteringen i forbindelse med stabling og læsning.

| Betegnelse  | Hydraulisk gaffeljustering | Hydraulisk sideforskydning |
|---|----------------------------|----------------------------|
| Gaffelrammebredde (mm)  | 1.200                      | 1.200                      |
| Bæreevne ISO FEM II (kg)  | 2.500                      | 2.500                      |
| Bæreevne ISO FEM III (kg)   | 3.500                      | 3.500                      |
| Spændebredde (fra midten af gaffelen til midten af gaffelen) (mm) | 150 - 1.100                | -                          |
| Forskydning (begge sider) (mm)                                    | -                          | 100                        |
| Vægt (kg)   | 250                        | 310                        |
| Best.-nr.   | 391004023                  | 391004022                  |
| <b>DKK/styk</b>   | <b>17.010 DKK</b>          | <b>11.100 DKK</b>          |
| Leveringsomkostninger DKK   | 300 DKK                    | 300 DKK                    |

Som standard udstyret med hydrauliske lynkoblinger i størrelse 3. Bemærk venligst, at prisen for det hydrauliske ekstraudstyr er et tillægsgebyr til prisen på pallegaffelne med standardudstyr på side 175. Den hydrauliske gaffeljustering og den hydrauliske sideforskydning kan ikke kombineres med hinanden.



Truckgafflerne fra SAPHIR er smedede fuldprofilgaffler i industriel kvalitet.

Bestemmelse af gaffelstandarden:

Højden på gaffelholderen (fra den øverste til den nederste kant på beslaget)

ISO FEM II = 407 mm

ISO FEM III = 508 mm

ISO FEM IV = 635 mm

## ISO FEM II B (frihøjde ca. 152 mm)

| Betegnelse                        | Gaffler 900 mm   | Gaffler 1000 mm  | Gaffler 1100 mm  | Gaffler 1200 mm  |
|-----------------------------------|------------------|------------------|------------------|------------------|
| Barvevne pr. par (kg), LSP 500 mm | 1.500            | 1.500            | 1.500            | 1.500            |
| Mål (mm)                          | 80 x 40          | 80 x 40          | 80 x 40          | 80 x 40          |
| Best.-nr.                         | 391080400900     | 391080401000     | 391080401100     | 391080401200     |
| <b>DKK/styk</b>                   | <b>1.950 DKK</b> | <b>1.990 DKK</b> | <b>2.030 DKK</b> | <b>2.110 DKK</b> |
| Leveringsomkostninger DKK         | 200 DKK          | 200 DKK          | 200 DKK          | 200 DKK          |

## ISO FEM II B (frihøjde ca. 152 mm)

| Betegnelse                        | Gaffler 900 mm   | Gaffler 1000 mm  | Gaffler 1100 mm  | Gaffler 1200 mm  | Gaffler 1300 mm  |
|-----------------------------------|------------------|------------------|------------------|------------------|------------------|
| Barvevne pr. par (kg), LSP 500 mm | 2.500            | 2.500            | 2.500            | 2.500            | 2.500            |
| Mål (mm)                          | 100 x 40         | 100 x 40         | 100 x 40         | 100 x 40         | 100 x 40         |
| Best.-nr.                         | 391100400900     | 391100401000     | 391100401100     | 391100401200     | 391100401300     |
| <b>DKK/styk</b>                   | <b>2.110 DKK</b> | <b>2.190 DKK</b> | <b>2.310 DKK</b> | <b>2.390 DKK</b> | <b>2.480 DKK</b> |
| Leveringsomkostninger DKK         | 200 DKK          | 200 DKK          | 200 DKK          | 200 DKK          | 200 DKK          |

## ISO FEM III B (frihøjde ca. 203 mm)

| Betegnelse                        | Gaffler 1000 mm  | Gaffler 1200 mm  | Gaffler 1200 mm  |
|-----------------------------------|------------------|------------------|------------------|
| Barvevne pr. par (kg), LSP 500 mm | 3.500            | 3.500            | 4.500            |
| Mål (mm)                          | 100 x 50         | 100 x 50         | 120 x 50         |
| Best.-nr.                         | 391100501000     | 391100501200     | 391120501200     |
| <b>DKK/styk</b>                   | <b>2.560 DKK</b> | <b>2.760 DKK</b> | <b>3.240 DKK</b> |
| Leveringsomkostninger DKK         | 250 DKK          | 250 DKK          | 250 DKK          |

## ISO FEM IV B (frihøjde ca. 254 mm)

| Betegnelse                        | Gaffler 1200 mm  |
|-----------------------------------|------------------|
| Barvevne pr. par (kg), LSP 500 mm | 6.000            |
| Mål (mm)                          | 130 x 60         |
| Best.-nr.                         | 391130601200     |
| <b>DKK/styk</b>                   | <b>5.190 DKK</b> |
| Leveringsomkostninger DKK         | 350 DKK          |

# PALLEGAFFEL KOMBI PGK

03

ARBEJDSREDSKABER



Pallegafflen Kombi fra SAPHIR kan som standard anvendes til euromontering eller med trepunktsophæng af kat. II til front- og baghydraulikken. Monteringskombinationen er altid tilgængelig uden nogen form for ombygningsarbejde.



Bæreevne på op til maks.  
2.500 kg (tyngdepunktsaf-  
stand på 500 mm)



Smedede kvalitetsgaffler (Made  
in Germany)



Truckgaffelmontering ISO FEM  
II form B



Gaffler med slidbeskyttelse på  
gaffelhælen

## 1. Vælg redskabsstørrelse

| Betegnelse                      | PGK 09/25         | PGK 11/25         | PGK 13/25         |
|---------------------------------|-------------------|-------------------|-------------------|
| Bæreevne (kg)                   | 2.500             | 2.500             | 2.500             |
| Gaffellængde ca. (mm)           | 900               | 1.100             | 1.300             |
| Gaffelmål ca. (mm)              | 100 x 40          | 100 x 40          | 100 x 40          |
| Gaffelholderens bredde ca. (mm) | 1.200             | 1.200             | 1.200             |
| Vægt ca. (kg)                   | 202               | 222               | 234               |
| Best.-nr.                       | 391PGK09/25       | 391PGK11/25       | 391PGK13/25       |
| <b>DKK/styk</b>                 | <b>10.210 DKK</b> | <b>10.788 DKK</b> | <b>11.670 DKK</b> |
| Leveringsomkostninger DKK       | 650 DKK           | 650 DKK           | 650 DKK           |

## 2. Vælg holder

| Betegnelse  | Best.-nr.  | DKK/styk |
|---|------------|----------|
|  Euromontering                      | 391EURO-S  | Standard |
|  Montering fortil og bagpå kat. II | 391PGKAT-S | Standard |

Angiv køretøjstypen ved bestilling

## 3. Ekstraudstyr

| Betegnelse   | Best.-nr. | DKK/styk  |
|--|-----------|-----------|
| <b>Paletgaffelholder Kombi</b><br>2.500 kg bæreevne<br>Uden gaffer<br>ISO FEM II | 391406501 | 8.510 DKK |



# GAFFELHOLDERTILBEHØR

Kan monteres i henhold til gaffelstandard ISO FEM II B eller ISO FEM III B



Big Bag-arm, justerbar (fælles påhængskraft på de to kroge maks. 700 kg)



Tandholder med bigballetand 1.100 mm. Perfekt til transport af halm- eller ensilageballe (bæreevne ca. 625 kg/stk.)



Tandholder med drejeligt rør (1.100 mm). Perfekt til læsning og aflæsning af rundballe (bæreevne ca. 750 kg/stk.)



Hydraulisk overfald med et spændeområde på 450 - 1.300 mm. Til transport af stammer eller grene. (1 x DV påkrævet, som standard udstyret med hydrauliske lynkoblinger i størrelse 3)

## Gaffelholdertilbehør

| Betegnelse                | BIG BAG-arm ISO FEM II | BIG BAG-arm ISO FEM III |
|---------------------------|------------------------|-------------------------|
| Bæreevne kg/stk           | 700                    | 700                     |
| Tandlængde ca. (mm)       | n/a                    | n/a                     |
| Spændeområde (mm)         | n/a                    | n/a                     |
| Vægt ca. (kg)             | 60                     | 60                      |
| Best.-nr.                 | 391001197              | 391002111               |
| <b>DKK/styk</b>           | <b>3.890 DKK</b>       | <b>3.890 DKK</b>        |
| Leveringsomkostninger DKK | 350 DKK                | 350 DKK                 |

| Betegnelse                | Tandholder med bigballetand ISO FEM II | Tandholder med bigballetand ISO FEM III |
|---------------------------|--|---|
| Bæreevne kg/stk           | 625                                    | 625                                     |
| Tandlængde ca. (mm)       | 1.100                                  | 1.100                                   |
| Spændeområde (mm)         | n/a                                    | n/a                                     |
| Vægt ca. (kg)             | 19                                     | 21                                      |
| Best.-nr.                 | 391001198                              | 391001195                               |
| <b>DKK/styk</b>           | <b>1.540 DKK</b>                       | <b>1.540 DKK</b>                        |
| Leveringsomkostninger DKK | 150 DKK                                | 150 DKK                                 |

| Betegnelse                | Tandholder med drejeligt rør ISO FEM II | Tandholder med drejeligt rør ISO FEM III |
|---------------------------|---|--|
| Bæreevne kg/stk           | 750                                     | 750                                      |
| Tandlængde ca. (mm)       | 1.100                                   | 1.100                                    |
| Spændeområde (mm)         | n/a                                     | n/a                                      |
| Vægt ca. (kg)             | 48                                      | 50                                       |
| Best.-nr.                 | 391001199                               | 391002110                                |
| <b>DKK/styk</b>           | <b>3.120 DKK</b>                        | <b>3.120 DKK</b>                         |
| Leveringsomkostninger DKK | 350 DKK                                 | 350 DKK                                  |

| Betegnelse                | Hydraulisk overfald ISO FEM II | Hydraulisk overfald ISO FEM III |
|---------------------------|--------------------------------|---------------------------------|
| Bæreevne kg/stk           | n/a                            | n/a                             |
| Tandlængde ca. (mm)       | n/a                            | n/a                             |
| Spændeområde (mm)         | 450 - 1300                     | 450 - 1300                      |
| Vægt ca. (kg)             | 64                             | 69                              |
| Best.-nr.                 | 391001196                      | 391001284                       |
| <b>DKK/styk</b>           | <b>7.940 DKK</b>               | <b>7.940 DKK</b>                |
| Leveringsomkostninger DKK | 350 DKK                        | 350 DKK                         |

# PALLEGAFFEL TIL BAGHYDRAULIKKEN PGH

03

ARBEJDSREDSKABER



Pallegafflen PGH fra SAPHIR er en funktionel og let pallegaffel til montering i baghydraulikkens trepunktsophæng af kat. I/II.

- Justerbare monteringspunkter til topstang og trækstang
- Gaffler af forstærkede U-profiler 100 x 45 x 1200 mm
- Gafflerne kan klappes op til vejtransport
- Gafflerne kan justeres i bredden i 3 trin: 520/620/720 mm udvendig bredde

## 1. Vælg redskabsstørrelse

| Betegnelse                | PGH              |
|---------------------------|------------------|
| Bæreevne (kg)             | 1.500            |
| Vægt ca. (kg)             | 85               |
| Best.-nr.                 | 391PGH           |
| <b>DKK/styk</b>           | <b>4.140 DKK</b> |
| Leveringsomkostninger DKK | 650 DKK          |

## 2. Vælg holder



| Betegnelse      | Best.-nr.  | DKK/styk |
|-----------------|------------|----------|
| Holder kat. III | 391PGHKATS | Standard |

# KASSEVENDER KDG

03

ARBEJDSREDSKABER



Kassevenderen fra SAPHIR giver mulighed for optagning og tømning af kasser. Tipvinklen på 180° - 220° sørger for fuldstændig tømning af alle kasser. Kassevenderen er beregnet til kasser med en maksimal bredde på 1.600 mm. Som standard tømmes kasserne ud mod venstre i kørselsretningen. Holdebøjlen fungerer som stop for transportkasserne. Som ekstraudstyr kan redskabet bestilles højre drejende (ekstraudstyr).

**Der er ingen truckgaffler i leveringsomfanget.**

Passende truckgaffler med forskellige længder og bæreevner fås også fra SAPHIR. (se side 177)



Gaffelstandard ISO FEM II  
Gaffelrammebredde: 1.200 mm  
Drejevinkel ca. 220°



Bæreevne på op til maks. 2.500 kg (ved tyngdepunktsafstand på 500 mm og afhængigt af de anvendte gaffler)

## 1. Vælg redskabsstørrelse

| Betegnelse                | KDG 25                       |
|---------------------------|------------------------------|
| Bæreevne maks. (kg)       | 2.500                        |
| Drejning                  | Venstre (i kørselsretningen) |
| Drejeområde               | ca. 220°                     |
| Vægt ca. (kg)             | 170                          |
| Best.-nr.                 | 391KDG25                     |
| <b>DKK/styk</b>           | <b>18.150 DKK</b>            |
| Leveringsomkostninger DKK | 650 DKK                      |

Som standard udstyret med hydrauliske lynkoblinger i størrelse 3

## 2. Vælg holder

|   | Betegnelse  | Best.-nr.   | DKK/styk  |
|---|---|-------------|-----------|
|   | Euromontering                                     | 391EURD-5   | Standard  |
|  | Truckgaffelmontering<br>ISO FEM II/III            | 391KDSGABEL | Standard  |
|  | Rendegraver og hjullæsser op til 2,5 t løftekraft | 391HOFRAD   | 1.710 DKK |
|  | Hjul- og teleskoplæsser fra 2,5 t løftekraft      | 391RADTELE  | 3.200 DKK |

Angiv køretøjstypen ved bestilling

## 3. Ekstraudstyr

| Betegnelse                       | Best.-nr.    | DKK/styk |
|----------------------------------|--------------|----------|
| Højredrejende i kørselsretningen | 391KDGRECHTS | 650 DKK  |

Forskellige truckgaffler kan findes på side 177.

# KASSEVIPPER KKG

03

ARBEJDSREDSKABER



Kassevipperen KKG muliggør en jævn tømning af kasser fortil. Den justerbare holdebøjle foroven holder godt fast i kassen. Derefter vippes kassen i kørselsretningen. Tipvinklen på ca. 130° sørger for fuldstændig tømning. Med standardudstyr er 2 DV styreenheder påkrævet. Gaffler er ikke en del af leveringsomfanget, men de kan fås fra SAPHIR. (Katalogside 177)



Velegnet til kasser med målene:  
Bredde: 1.200 - 1.800 mm  
Dybde: 850 - 1.250 mm  
Højde: 800 - 1.250 mm



Gaffelrammebredde 1.200 mm  
Gaffelstandard ISO FEM  
IMaks. bæreevne 2.500 kg



Tipvinklen i kørselsretningen er ca. 130°. Dermed kan indholdet af kassen tømmes fuldstændigt ud.

## 1. Vælg redskabsstørrelse

| Betegnelse                | Kassevipper KKG 25 |
|---------------------------|--------------------|
| Bæreevne (kg)             | 2.500              |
| Gaffelstandard            | ISO FEM II         |
| Hydrauliktilladning       | 2 x DV             |
| Vægt ca. (kg)             | 632                |
| Best.-nr.                 | 391KKG25           |
| <b>DKK/styk</b>           | <b>37.260 DKK</b>  |
| Leveringsomkostninger DKK | 1.300 DKK          |

Som standard udstyret med hydrauliske lynkoblinger i størrelse 3

## 2. Vælg holder



| Betegnelse           | Best.-nr. | DKK/styk |
|----------------------|-----------|----------|
| <b>Euromontering</b> | 391EURO-S | Standard |



|  |           |           |
|--|-----------|-----------|
| <b>Rendegraver og hjullæsser op til 2,5 t løftekraft</b> | 391HOFRAD | 1.710 DKK |
|--|-----------|-----------|



|   |            |           |
|---|------------|-----------|
| <b>Hjul- og teleskoplæsser fra 2,5 t løftekraft</b> | 391RADTELE | 3.200 DKK |
|---|------------|-----------|

## 3. Ekstraudstyr

| Betegnelse  | Best.-nr.      | DKK/styk  |
|---|----------------|-----------|
| <b>Trykreguleringsventil</b><br>1x DV påkrævet<br>Ved brug af denne ventil spændes kassen først fast, og derefter vippes kassen automatisk. | 391DRUCKFOLGEV | 6.240 DKK |
| <b>Elektrisk styret ventil</b><br>BEMÆRK: Uden elektrisk monteringsset<br>062-vejsventil 12 V/90 l/min                                      | 391ELEKTRWEGEV | 3.000 DKK |

Passende truckgaffler kan findes på side 177.



# BALLESPYD BS

03

ARBEJDSREDSKABER



BS 5



Ballespyddet BS fra SAPHIR er velegnet til hurtig transport af runde og firkantede baller. Den højdejusterbare ballestøtte muliggør også transport af 2 firkantede baller oven på hinanden.



Tykkvægget hornrør med 5 eller 7 fastsvejste konusbøsninger. Begge modeller kan som ekstraudstyr udstyres med 2 kraftige udvendige tænder på 1.250 mm



Højdejusterbar ballestøtte (ca. 700 - 1.100 mm)



Standard tandlængde 1.100 mm  
Normale tænder Ø 36 mm  
Kraftige tænder Ø 46 mm

## 1. Vælg redskabsstørrelse

| Betegnelse                | BS 3             | BS 5             |
|---------------------------|------------------|------------------|
| Bredde ca. (mm)           | 1.200            | 1.650            |
| Højde ca. (mm)            | 700 - 1.100      | 700 - 1.100      |
| Antal tænder              | 3                | 5                |
| Bæreevne maks. (kg)       | 1.750            | 1.750            |
| Vægt ca. (kg)             | 91               | 120              |
| Best.-nr.                 | 391B53           | 391B55           |
| <b>DKK/styk</b>           | <b>4.380 DKK</b> | <b>5.510 DKK</b> |
| Leveringsomkostninger DKK | 650 DKK          | 750 DKK          |

## 2. Vælg holder



| Betegnelse           | Best.-nr. | DKK/styk |
|----------------------|-----------|----------|
| <b>Euromontering</b> | 391EURD-5 | Standard |



|  |           |           |
|--|-----------|-----------|
| <b>Rendegraver og hjullæsser op til 2,5 t løftekraft</b> | 391HOFRAD | 1.710 DKK |
|--|-----------|-----------|

Angiv køretøjstypen ved bestilling

## 3. Ekstraudstyr

| Betegnelse   | Best.-nr.   | DKK/styk |
|--|-------------|----------|
| <b>Frontlæssertand 1.250 mm</b><br>sæt bestående af 2 stk. | 43012502800 | 980 DKK  |

# BALLESPYD BSR

03

ARBEJDSREDSKABER



Ballespyddet BSR fra SAPHIR er specialdesignet til brug på hjul og teleskoplæssere. Den høje ballestøtte og det robuste hornrør muliggør sikker og hurtig transport af runde og firkantede baller.

Begge modeller har to udvendige konusbøsninger, som kan udstyres med kraftige tænder som ekstraudstyr.



Standard tandlængde 1.100 mm, ekstraudstyr 2 kraftige udvendige tænder 1.250 mm

## 1. Vælg redskabsstørrelse

| Betegnelse                | BSR 3            | BSR 5            |
|---------------------------|------------------|------------------|
| Bredde (mm)               | 1.200            | 1.650            |
| Højde (mm)                | 1.300            | 1.300            |
| Antal tænder              | 3                | 5                |
| Bæreevne maks. (kg)       | 1.500            | 2.000            |
| Vægt (kg)                 | 210              | 240              |
| Best.-nr.                 | 391BSR3          | 391BSR5          |
| <b>DKK/styk</b>           | <b>7.290 DKK</b> | <b>9.320 DKK</b> |
| Leveringsomkostninger DKK | 650 DKK          | 750 DKK          |

## 2. Vælg holder

| Betegnelse                                   | Best.-nr.  | DKK/styk |
|--|------------|----------|
| Hjul- og teleskoplæsser fra 2,5 t løftekraft | 391RA0TELE | Standard |

Angiv køretøjstypen ved bestilling.

## 3. Ekstraudstyr

| Betegnelse  | Best.-nr.   | DKK/styk |
|---|-------------|----------|
| Frontlæssertand 1.250 mm<br>sæt bestående af 2 stk. | 43012502800 | 980 DKK  |

# BALLESPYD PROFI BSP



Ballespyddet Profi BSP fra SAPHIR er velegnet til særligt høje belastninger ved transport af runde og firkantede baller. Det forskellige ekstraudstyr gør ballespyddet særdeles effektivt og brugervenligt. Det sammenklappelige hornrør, der fås som ekstraudstyr, øger trafiksikkerheden.



Tykkvægget hornrør med 5 eller 7 fastsvejste konusbøsninger



Tandlængde 1.000 mm  
Ekstraudstyr: 2 kraftige udvendige tænder 1.250 mm



Et valgfrit sammenklappeligt hornrør muliggør sikker vejtransport



Som standard med mekanisk udtrækkelig ballestøtte op til 2.500 mm totalhøjde



Valgfrit med hydraulisk udtrækkelig ballestøtte op til maks. 2.500 mm (1 x DV påkrævet)

## 1. Vælg redskabsstørrelse

| Betegnelse                | BSP 3            | BSP 5             |
|---------------------------|------------------|-------------------|
| Bredde ca. (mm)           | 1.300            | 1.650             |
| Højde ca. (mm)            | 1.500 - 2.500    | 1.500 - 2.500     |
| Antal tænder              | 3                | 5                 |
| Bæreevne maks. (kg)       | 1.750            | 1.750             |
| Vægt ca. (kg)             | 305              | 330               |
| Best.-nr.                 | 391BSP3          | 391BSP5           |
| <b>DKK/styk</b>           | <b>8.020 DKK</b> | <b>10.290 DKK</b> |
| Leveringsomkostninger DKK | 750 DKK          | 850 DKK           |

## 2. Vælg holder



| Betegnelse    | Best.-nr. | DKK/styk |
|---------------|-----------|----------|
| Euromontering | 391EUR-S  | Standard |



|  |           |           |
|--|-----------|-----------|
| Rendegraver og hjullæsser op til 2,5 t løftkraft | 391HOFRAD | 1.710 DKK |
|--|-----------|-----------|



|   |            |           |
|---|------------|-----------|
| Hjul- og teleskoplæsser fra 2,5 t løftkraft | 391RADTELE | 3.200 DKK |
|---|------------|-----------|

Angiv køretøjstypen ved bestilling

## 3. Ekstraudstyr

| Betegnelse  | Best.-nr.       | DKK/styk  |
|---|-----------------|-----------|
| Frontlæssertand 1.250 mm<br>2 stk.                  | 43012502800     | 980 DKK   |
| Sammenklæpelig hornrør                              | 391KLAPROHR     | 3.160 DKK |
| Ballestøtte der kan køres ud hydraulisk<br>2.500 mm | 391HYDRABSTUETZ | 3.730 DKK |

# BALLEGAFFEL BHG

03

ARBEJDSREDSKABER



Ballegafflen fra SAPHIR er beregnet til skånsom transport af rund- og siloballer i front- og baghydraulikken. Som standard med trepunktsophæng af kat. I/II.



Bæreamene kan forskydes manuelt til siden.



Velegnet til rundballer fra 1.000 til 1.800 mm.



Bæreamene kan tages af og justeres opad.

## 1. Vælg redskabsstørrelse

| Betegnelse                | BHG              |
|---------------------------|------------------|
| Bæreevne maks. (kg)       | 1.000            |
| Vægt ca. (kg)             | 115              |
| Best.-nr.                 | 3918HG           |
| <b>DKK/styk</b>           | <b>4.140 DKK</b> |
| Leveringsomkostninger DKK | 650 DKK          |

## 2. Vælg holder



| Betegnelse | Best.-nr. | DKK/styk |
|------------|-----------|----------|
| Kat. III   | 3918HGKAT | Standard |



# BALLESTABLER BHS

03

ARBEJDSREDSKABER



Med ballestablen fra SAPHIR er det muligt at øge køretøjets løftehøjde med ca. 2.000 mm. Den maksimale løfteevne er 1.000 kg.

De udvendigt monterede løftecylindre er med til at give føreren et god udsyn gennem redskabet. Ballestablerne fra SAPHIR har et meget kraftigt og vridningsstabilt design. Det tykvæggede hornrør har fem fastsvejste konusbøsninger. Som standard medfølger der 3 bigballetænder med en længde på 1.100 mm. I henhold til ballestørrelsen kan de skrues ind i de forskellige konusbøsninger. Den høje bøjle sørger for, at ballerne fastholdes.



Godt udsyn takket være to udvendigt monterede løftecylindere



Den høje bøjle fastholder ballerne



Bigballetænder af høj kvalitet med en længde på 1.100 mm fra SHW

## 1. Vælg redskabsstørrelse

| Betegnelse                | BHS               |
|---------------------------|-------------------|
| Løftehøjde maks. (mm)     | 2.000             |
| Løfteevne maks. (kg)      | 1.000             |
| Transportbredde ca. (mm)  | 1.150             |
| Sammenkørt højde ca. (mm) | 1.670             |
| Vægt ca. (kg)             | 265               |
| Best.-nr.                 | 391BHS            |
| <b>DKK/styk</b>           | <b>10.310 DKK</b> |
| Leveringsomkostninger DKK | 850 DKK           |

Vær altid opmærksom på frontlæsserens bæreevne og den tilladte belastning af traktorens aksler.

Som standard udstyret med hydrauliske lynkoblinger i størrelse 3

## 2. Vælg holder



| Betegnelse    | Best.-nr. | DKK/styk |
|---------------|-----------|----------|
| Euromontering | 391EURO-S | Standard |



|   |           |           |
|---|-----------|-----------|
| Rondegraver og hjullæsser op til 2,5 t løftekraft | 391HOFRAD | 1.710 DKK |
|---|-----------|-----------|



|  |            |           |
|--|------------|-----------|
| Hjul- og teleskoplæsser fra 2,5 t løftekraft | 391RADTELE | 3.200 DKK |
|--|------------|-----------|

Angiv køretøjstypen ved bestilling

## 3. Ekstraudstyr

| Betegnelse  | Best.-nr. | DKK/styk  |
|---|-----------|-----------|
| <b>Trykreguleringsventil</b><br>Anbefales til Merlo, Bobcat, Danci                            | 391001416 | 1.710 DKK |
| <b>Trykbegrænsningsventil, der kan reguleres</b><br>(nødvendig fra et arbejdstryk på 200 bar) | 391001154 | 1.380 DKK |

# BALLETANG BGZ

NYHED



Balletangen BGZ fra SAPHIR er et enestående multitalent til stabling og læsning af baller. Gribearmenes store åbningsvinkel muliggør ikke bare opsamling af rundballer med en diameter på 90-200 cm men også af firkantede baller af enhver størrelse. Ballerne kan opsamles både oppefra og forfra ved hjælp af de spidse buede tænder. Til transport af flere firkantede baller anbefales ekstraudstyret med kraftige opklappelige tænder i den nederste del af rammen. Ud over at give den nødvendige stabilitet ved transport af flere baller letter de også aflæsningen af de stablede baller.



Synkroniseret åbning og lukning af gribearmene, med stor åbningsvidde. (1 x DV påkrævet)



Sikker opbevaring af de kraftige tænder



Ekstraudstyr: Kraftige opklappelige tænder på 1.200 mm sørger for et ekstra godt greb ved transport af flere firkantede baller.



Flad stabling af rundballer



Spidse buede tænder



Stabling af firkantede baller

## 1. Vælg redskabsstørrelse

| Betegnelse                | BGZ               |
|---------------------------|-------------------|
| Åbningsvåde ca. (mm)      | 1.300 - 1.800     |
| Højde (mm)                | 1.160             |
| Dybde (mm)                | 650 - 1.100       |
| Antal tænder              | 6                 |
| Bæreevne maks. (kg)       | 1.500             |
| Vægt (kg)                 | 250               |
| Best.-nr.                 | 3918G2            |
| <b>DKK/styk</b>           | <b>13.370 DKK</b> |
| Leveringsomkostninger DKK | 750 DKK           |

Som standard udstyret med hydrauliske lynkoblinger i størrelse 3.

## 2. Vælg holder

| Betegnelse   | Best.-nr.  | DKK/styk  |
|--|------------|-----------|
|  Euromontering                                      | 391EURO-5  | Standard  |
|  Rende-graver og hjullæsser op til 2,5 t løftekraft | 391HOFRAD  | 1.710 DKK |
|  Hjul- og teleskoplæsser fra 2,5 t løftekraft       | 391RADTELE | 3.200 DKK |

Angiv køretøjstypen ved bestilling

## 3. Ekstraudstyr

| Betegnelse   | Best.-nr. | DKK/styk  |
|--|-----------|-----------|
| <b>Frontlæssertand 1.200 mm</b><br>Sæt bestående af 2 stk.   | 391004012 | 1.140 DKK |
| <b>Folieballeanordning</b><br>Sæt bestående af to gribebøjer til påsætning til transport af folieomviklede rundballe | 391004070 |           |

# FOLIEBALLELANG FBZ

03

ARBEJDSREDSKABER



Folieballetangen FBZ fra SAPHIR er velegnet til transport af rundballer med en diameter fra 0,90 til 1,60 mtr. Begge gribearme er bevægelige, hvilket sikrer, at ballen ikke kan forskyde sig ved læsning eller stabling. På grund af armenes slanke form, er en beskadigelse af ballen udelukket. Hydraulikcylinderen sikrer, at ballen holdes fast. Støttebenene kan justeres, så der ikke kan ske skader på græsrodderne eller jordbunden under brug. På grund af den lave vægt og den korte opbygning er folieballetangen også velegnet til små traktorer.



Begge gribearme kan bevæges - derfor sker der ingen forskydning af ballerne



Forstærkede gribearme uden skarpe kanter



Justerbart støtteben

## 1. Vælg redskabsstørrelse

| Betegnelse                | FBZ              |
|---------------------------|------------------|
| Bullediameter ca. (cm)    | 90 - 160         |
| Bæreevne maks. (kg)       | 1.000            |
| Vægt ca. (kg)             | 215              |
| Best.-nr.                 | 391FBZ           |
| <b>DKK/styk</b>           | <b>9.810 DKK</b> |
| Leveringsomkostninger DKK | 650 DKK          |

**Monteringsarbejde:** Hydraulikcylinderen skal forbindes med gribearmene.

Som standard udstyret med hydrauliske lynkoblinger i størrelse 3

## 2. Vælg holder

|   | Betegnelse                                       | Best.-nr.  | DKK/styk  |
|---|--|------------|-----------|
|   | Euromontering                                    | 391EURO-S  | Standard  |
|  | Rendegraver og hjullæsser op til 2,5 t løftkraft | 391HOFRAD  | 1.710 DKK |
|  | Hjul- og teleskoplæsser fra 2,5 t løftkraft      | 391RADTELE | 3.200 DKK |

Angiv køretøjstypen ved bestilling

## 3. Ekstraudstyr

| Betegnelse                                 | Best.-nr. | DKK/styk  |
|--|-----------|-----------|
| Trykbegrænsnings- og trykreguleringsventil | 391DBVDHV | 1.380 DKK |

# FIRKANTBALLELANG QBZ

03

ARBEJDSREDSKABER



Firkantballetangen QBZ fra SAPHIR egner sig til transport af firkant- og ensilageballe. Gribebøjlerne og redskabet er opbygget således, at skader på folieballe forebygges.

Via de to dobbeltvirkende hydraulikcylindere arbejder begge gribearme uafhængigt. Ved opsamling skubbes balleme ikke hen over jorden, da den gribearme, som ikke ligger an mod ballen, altid er den, der bevæges. Denne konstruktion muliggør også en meget tæt stabling af balleme. På grund af de lange gribebøjler er det også muligt at gribe firkantede baller på langs.

To dobbeltvirkende hydraulikcylindere

Justerbar trykreguleringsventil og trykbegrænsningsventil



Opklappelig sikkerhedsbøjle til transport af 2 baller

Gribeområde fra 75 til 211 cm



## 1. Vælg redskabsstørrelse

| Betegnelse                | QBZ                                 |
|---------------------------|-------------------------------------|
| Spændebredde ca. (mm)     | 750 - 2.110                         |
| Gribearmlængde ca. (mm)   | 1.100                               |
| Transportbredde ca. (mm)  | 1.150                               |
| Bæreevne maks. (kg)       | 1.500                               |
| Presstryk                 | 22 kN ved 130 bar/32 kN ved 180 bar |
| Vægt ca. (kg)             | 360                                 |
| Best.-nr.                 | 391082                              |
| <b>DKK/styk</b>           | <b>22.600 DKK</b>                   |
| Leveringsomkostninger DKK | 850 DKK                             |

Som standard udstyret med hydrauliske lynkoblinger i størrelse 3.

## 2. Vælg holder

| Betegnelse   | Best.-nr.  | DKK/styk  |
|--|------------|-----------|
|  Euromontering                                      | 391EURO-S  | Standard  |
|  Rendegravere og hjullæsser op til 2,5 t løftekraft | 391HOFRAD  | 1.710 DKK |
|  Hjul- og teleskoplæsser fra 2,5 t løftekraft       | 391RADTELE | 3.200 DKK |

Angiv køretøjstypen ved bestilling



# RUND- OG FIRKANTBALLELANG RQZ

03

ARBEJDSREDSKABER



Rund- og firkantballetangen RBZ fra SAPHIR egner sig til transport af rund-, firkant- og ensilageballe. Gribebøjlerne og redskabet er opbygget således, at skader på folieballe forebygges. Via de to dobbeltvirkende hydraulikcylindere arbejder begge gribearme uafhængigt. Ved opsamling skubbes ballerene ikke hen over jorden, da den gribearm, som ikke ligger an mod ballen, altid er den, der bevæges. Denne konstruktion muliggør også en meget tæt stabling af ballerene. Gribebøjlerne for enden af gribearmene er bevægelige og ligger derfor altid an mod ballen.



To dobbeltvirkende hydraulikcylindere



Justerbar trykregulerings- og trykbegrænsningsventil



Parallelføring af gribebøjlerne



Gribeområde: 500 - 1.900 mm

## 1. Vælg redskabsstørrelse

| Betegnelse                | RQZ               |
|---------------------------|-------------------|
| Spændebredde ca. (mm)     | 500 - 1.900       |
| Transportbredde ca. (mm)  | 1.660             |
| Pressetyk                 | 13 - 16 kN        |
| Bæreevne maks. (kg)       | 1.500             |
| Vægt ca. (kg)             | 290               |
| Best.-nr.                 | 391RQZ            |
| <b>DKK/styk</b>           | <b>16.120 DKK</b> |
| Leveringsomkostninger DKK | 750 DKK           |

Som standard udstyret med hydrauliske lynkoblinger i størrelse 3.

## 2. Vælg holder

| Betegnelse   | Best.-nr.  | DKK/styk  |
|--|------------|-----------|
|  Euromontering                                    | 391EURO-S  | Standard  |
|  Rendegraver og hjullæsser op til 2,5 t løftkraft | 391HOFRAD  | 1.710 DKK |
|  Hjul- og teleskoplæsser fra 2,5 t løftkraft      | 391RADTELE | 3.200 DKK |

Angiv køretøjstypen ved bestilling

# KVASGREB RG/RGO

03

ARBEJDSREDSKABER



Kvasgrebene RG og RGO fra SAPHIR egner sig til transport af kvas og grene inden for skovbruget. En særlig robust opbygning giver ud over almindeligt læsarbejde også brugeren mulighed for at anvende redskabet til sammenskubning eller opsamling af kvas og grene i vanskeligt tilgængeligt terræn eller skovområder.

De påboltede tænder muliggør en variabel tilpasning af antallet af tænder på redskabet, og dermed kan afstanden mellem tænderne tilpasses. 3 rørtænder på 1.050 mm er en del af standardudstyret. Stammeløftegafflerne fra SAPHIR fås med eller uden hydraulisk overfald. Ved udførelsen med overfald (RGO) er stammeløftegafflen udstyret med to hydraulikcylindere, der er monteret på tandholderen. Dette beskytter cylindrene mod ydre påvirkninger og dermed forbundne skader.



Robuste rørtænder på 1.050 mm (standardudstyr 3 stk.)  
Ekstra rørtænder kan monteres som ekstraudstyr. (maks. 7 stk.)



RGO-modellerne er udstyret med to beskyttede hydraulikcylindere



Meget stor åbningsvidde på 1.550 mm (ved udførelsen med overfald)

## 1. Vælg redskabsstørrelse

| Betegnelse                | RG 20             | RG 22             | RGO 20            | RGO 22            |
|---------------------------|-------------------|-------------------|-------------------|-------------------|
| Bredde ca. (mm)           | 2.000             | 2.200             | 2.000             | 2.200             |
| Højde ca. (mm)            | 1.100             | 1.100             | 1.040             | 1.040             |
| Dybde ca. (mm)            | 1.050             | 1.050             | 1.050             | 1.050             |
| Åbningsvidde ca. (mm)     | -                 | -                 | 1.550             | 1.550             |
| Antal cylindre            | -                 | -                 | 2                 | 2                 |
| Antal tænder              | 3                 | 3                 | 3                 | 3                 |
| Indhold ca. (l)           | -                 | -                 | 1.700             | 1.900             |
| Vægt ca. (kg)             | 410               | 440               | 610               | 640               |
| Best.-nr.                 | 391RG20           | 391RG22           | 391RGO20          | 391RGO22          |
| <b>DKK/styk</b>           | <b>16.530 DKK</b> | <b>17.820 DKK</b> | <b>30.950 DKK</b> | <b>32.320 DKK</b> |
| Leveringsomkostninger DKK | 1.100 DKK         | 1.100 DKK         | 1.300 DKK         | 1.300 DKK         |

Som standard udstyret med hydrauliske lynkoblinger i størrelse 3

## 2. Vælg holder

| Betegnelse   | Best.-nr.  | DKK/styk  |
|--|------------|-----------|
|  Euromontering                                      | 391EUR-5   | Standard  |
|  Rende-graver og hjullæsser op til 2,5 t løftekraft | 391HOFRAD  | 1.710 DKK |
|  Hjul- og teleskoplæsser fra 2,5 t løftekraft       | 391RADTELE | 3.200 DKK |

Angiv køretøjstypen ved bestilling

## Ekstraudstyr

| Betegnelse  | Best.-nr. | DKK/styk  |
|---|-----------|-----------|
| <b>Ekstra rørtand</b><br>Der kan maks. monteres 7 rørtænder<br>Pris pr. stk.                  | 391001749 | 2.350 DKK |
| <b>Trykreguleringsventil</b><br>Anbefales til Merlo, Bobcat, Dico                             | 391001416 | 1.710 DKK |
| <b>Trykbegrænsningsventil, der kan reguleres</b><br>(nødvendig fra et arbejdstryk på 200 bar) | 391001154 | 1.380 DKK |

# GRØNT- OG KVASTANG GRZ

03

ARBEJDSREDSKABER



Grønt- og kvastangen fra SAPHIR egner sig til transport af kvas og grene inden for skovbruget og inden for den kommunale sektor. Den særligt robuste opbygning giver ud over almindeligt læsarbejde også brugeren mulighed for at anvende redskabet til sammenskubning eller opsamling af kvas og grene i vanskeligt tilgængeligt terræn eller skovområder. Overfaldets runde form minimerer sammenklemningen af grenene.



Som standard med kraftige tænder på 800 mm med firkantprofil 44 mm. Som ekstra kan der monteres kraftige tænder XL S 800 med rund profil 50 mm. (se billedet ovenfor)



Meget stor åbningsvidde på ca. 1.550 mm

## 1. Vælg redskabsstørrelse

| Betegnelse                  | GRZ 17            | GRZ 19            | GRZ 21            | GRZ 23            | GRZ 25            |
|-----------------------------|-------------------|-------------------|-------------------|-------------------|-------------------|
| Bredde ca. (mm)             | 1.700             | 1.900             | 2.100             | 2.300             | 2.500             |
| Antal gribetænder (forover) | 3                 | 3                 | 4                 | 4                 | 5                 |
| Antal tænder (foruden)      | 9                 | 10                | 11                | 12                | 13                |
| Indhold ca. (l)             | 1.300             | 1.450             | 1.600             | 1.750             | 1.900             |
| Vægt ca. (kg)               | 460               | 490               | 550               | 580               | 640               |
| Best.-nr.                   | 391GRZ17          | 391GRZ19          | 391GRZ21          | 391GRZ23          | 391GRZ25          |
| <b>DKK/styk</b>             | <b>28.270 DKK</b> | <b>28.760 DKK</b> | <b>29.570 DKK</b> | <b>30.700 DKK</b> | <b>36.370 DKK</b> |
| Leveringsomkostninger DKK   | 1.100 DKK         | 1.100 DKK         | 1.300 DKK         | 1.300 DKK         | 1.300 DKK         |

Som standard udstyret med hydrauliske lynkoblinger i størrelse 3

## 2. Vælg holder

| Betegnelse   | Best.-nr.   | DKK/styk  |
|--|-------------|-----------|
|  <b>Euromontering</b>                                      | 391EURO-S   | Standard  |
|  <b>Rendegraver og hjullæsser op til 2,5 t løftekraft</b> | 391HOFRAD   | 1.710 DKK |
|  <b>Hjul- og teleskoplæsser fra 2,5 t løftekraft</b>      | 391RADTELE  | 3.200 DKK |
|  <b>Variabelt låsesystem</b>                              | 391VARILOCK | 6.400 DKK |

Angiv køretøjstypen ved bestilling

## 3. Ekstraudstyr

| Betegnelse  | Best.-nr.   | DKK/styk  |
|---|-------------|-----------|
| <b>Kraftig tand XLS Ø 50 mm</b><br>800 mm lang<br>Pris pr. stk.                               | 43008202801 | 300 DKK   |
| <b>Trykbegrænsningsventil, der kan reguleres</b><br>(nødvendig fra et arbejdstryk på 200 bar) | 391001154   | 1.380 DKK |
| <b>Trykreguleringsventil</b><br>Anbefales til Merlo, Bobcat, Dico                             | 391001416   | 1.710 DKK |

# MANDSKABSKURV ABB UDEN EU-GODKENDELSE

03

ARBEJDSREDSKABER



Mandskabskurven uden EU-godkendelse egner sig til brug inden for den private sektor. Arbejdsområdet er dækket af en lukket bundplade. Dette forhindrer at udstyr eller værktøj kan falde ned. Mandskabskurvens bæreevne er 250 kg. Der må højst være to personer i mandskabskurven på samme tid. Kantbeskyttelsen af hårdt træ af høj kvalitet er vejrbestandig og beskytter brugeren mod personskade ved arbejde med motorsav. (Foreskrevet ved lov)



Ekstraudstyr: Forhøjning til påboltning 1.200 mm (til montering under mandskabskurven)



Valgfrit beskyttelsestag til brug af mandskabskurven i lukkede rum



Som standard udstyret med omløbende kantbeskyttelse i hårdt træ til savarbejde



Selvlukkende og låsende låge



Som standard med truckgaffelmontering. Valgfrit med pallegaffelbeslag 120 x 50 mm eller pallegaffelbeslag 170 x 90 mm. Angiv venligst ved bestilling.

## 1. Vælg redskabsstørrelse

| Betegnelse                   | ABB 1             | ABB 2             |
|------------------------------|-------------------|-------------------|
| Bredde (indvendigt) ca. (mm) | 1.240             | 2.040             |
| Højde ca. (mm)               | 1.100             | 1.100             |
| Dybde (indvendigt) ca. (mm)  | 790               | 1.040             |
| Bæreevne (kg)                | 250               | 250               |
| Vægt ca. (kg)                | 180               | 120               |
| Best.-nr.                    | 391AB0EG1         | 391AB0EG4         |
| <b>DKK/styk</b>              | <b>10.700 DKK</b> | <b>19.690 DKK</b> |
| Leveringsomkostninger DKK    | 950 DKK           | 1.700 DKK         |

## 2. Vælg holder



| Betegnelse                          | Best.-nr. | DKK/styk |
|-------------------------------------|-----------|----------|
| Truckgaffelmontering<br>120 x 50 mm | 391000619 | Standard |



|                                     |           |          |
|-------------------------------------|-----------|----------|
| Truckgaffelmontering<br>170 x 90 mm | 391000621 | Standard |
|-------------------------------------|-----------|----------|

Angiv venligst de nødvendige pallegaffelbeslag ved bestilling.

## 3. Ekstraudstyr

| Betegnelse   | Best.-nr.   | DKK/styk  |
|--|-------------|-----------|
| Forhøjning 1.200 mm<br>til ABB1                          | 391000581-2 | 5.430 DKK |
| Forhøjning 1.200 mm<br>til ABB2                          | 391406999   | 7.940 DKK |
| Beskyttelsestag<br>til ABB1                              | 391000620   | 2.270 DKK |
| Beskyttelsestag<br>til ABB2                              | 391003681   | 3.160 DKK |
| Rangerhjulsæt ABB 1/2<br>(bestående af 4 stk. løberhjul) | 391003212   | 2.520 DKK |

### Sikkerhedsteknisk oplysning:

Før ibrugtagningen skal brugen af redskabet sammen med køretøjet godkendes af sikkerhedsmyndighederne. Køretøjet skal opfylde følgende krav: Stabilitet ved stilstand, automatisk parallelføring, slangebeskyttelse og drevventiler skal være installeret. Vippecylindrene skal være deaktiveret.



# MANDSKABSKURV ABB MED EU-GODKENDELSE

03

ARBEJDSREDSKABER



Siden 2006 har de lovgivende myndigheder indført strenge regler for anvendelsen af mandskabskurve i den offentlige sektor og i erhvervssektoren. Krav til anvendelse af mandskabskurve, der resulterer af disse regler, fremgår af maskindirektivet 2006/42/EF.

Takket være EU-præcertificeringen opfylder mandskabskurven fra SAPHIR alle nødvendige krav til at kunne foretage den lovpligtige EU-typeafprøvning i forbindelse med det pågældende køretøj.

Påkrævede afprøvninger og tekniske godkendelser ved ved formluttet tilkobling f.eks. hurtigskift på køretøjer såsom traktorer, hjul- og teleskoplæssere, ...

- op til en nedstyrtningshøjde på 3,0 m: sikkerhedsgodkendelse
- ved nedstyrtningshøjder fra 3,0 m - 10,0 m: EU-typeafprøvning i forbindelse med det pågældende køretøj

## Krav til køretøjet Afprøvet stabilitet

- Automatisk parallelføring
- Låsbar vippefunktion
- Løftecylinder med rørbrudssikringer
- Løfte- og sænkingshastighed som kan drosles ned
- Fra 7,5 m løftehøjde: Nødsænkingsfunktion og radiotelefoniforbindelse
- EU-typeafprøvning ved ikke afprøvet enhed
- Kontrol udført af sagkyndig ved en enhed, som allerede er afprøvet
- Kontakt SAPHIR direkte for information om kombinationer, som allerede er afprøvet
- De foreskrevne hydrauliske sikkerhedskomponenter til f.eks. frontlæsser kan bestilles efter anmodning hos SAPHIR.

EU-typeafprøvningen foretages i henhold til maskindirektivet 2006/42/EF.



Som standard med dåselibelle integreret i kurven.



Valgfri løfteanordning til en forøgelse af løftehøjden på 2.000 mm (kun godkendt til ABB EG 1)



Robust stålkonstruktion



Valgfri forhøjning til påboltning 1.200 mm.



Som standard udstyret med omløbende kantbeskyttelse i hårdt træ til savarbejde



Valgfrit beskyttelsestag til arbejde i lukkede rum



Med selvflukkende og låsende låge

# MANDSKABSKURV ABB MED EU-GODKENDELSE

## 1. Vælg redskabsstørrelse

| Betegnelse                   | ABB EG1           | ABB EG2           |
|------------------------------|-------------------|-------------------|
| Bredde (indvendigt) ca. (mm) | 1.240             | 2.040             |
| Højde ca. (mm)               | 1.100             | 1.100             |
| Dybde (indvendigt) ca. (mm)  | 790               | 1.040             |
| Barreerne (kg)               | 250               | 250               |
| Vægt ca. (kg)                | 180               | 320               |
| Best.-nr.                    | 391ABBEG1         | 391ABBEG2         |
| <b>DKK/styk</b>              | <b>14.830 DKK</b> | <b>26.410 DKK</b> |
| Leveringsomkostninger DKK    | 850 DKK           | 1.700 DKK         |

## 2. Vælg holder

| Betegnelse   | Best.-nr.  | DKK/styk  |
|--|------------|-----------|
|  Euromontering  | 391EUR-S   | Standard  |
|  Rende-graver og hjullæsser op til 2,5 t løftekraft | 391HOFRAD  | 1.710 DKK |
|  Hjul- og teleskoplæsser fra 2,5 t løftekraft       | 391RADTELE | 3.200 DKK |

Angiv køretøjet ved bestilling

## 3. Ekstraudstyr

| Betegnelse   | Best.-nr.   | DKK/styk   |
|--|-------------|------------|
| Forhøjning 1.200 mm<br>til ABB EG1   | 391000581-2 | 5.430 DKK  |
| Forhøjning 1.200 mm<br>til ABB EG2   | 391400999   | 7.940 DKK  |
| Løfteanordning HV 20<br>Forøgelse af løftehøjden på ca. 2.000 mm, kun godkendt til ABB EG 1.               | 391400989   | 21.790 DKK |
| Beskyttelsestag<br>til ABB EG1   | 391000620   | 2.270 DKK  |
| Beskyttelsestag<br>til ABB EG2   | 391003681   | 3.160 DKK  |
| Rangerhjulssæt ABB 1/2<br>(bestående af 4 stk. løbehjul)   | 391003212   | 2.520 DKK  |
| Sikkerhedspakke<br>Hydrauliske komponenter til euromontering på 1-aks. frontassere til EF-type/udrøvningen | 391001885   | Standard   |

# ADAPTERRAMME ADAP

03

ARBEJDSREDSKABER



Der kan fremstilles forskellige adaptere til traktorer, rendegravere, hjullæssere og teleskoplæssere. Frembygning og tipvinkel udføres optimalt ved fremstillingen. Adapterrammerne er udstyret med en mekanisk låseanordning på redskabssiden. Som ekstraudstyr kan adapteren også udstyres med en hydraulisk værktøjslås. Til konfiguration af en adapter bedes du først vælge adapterrammens redskabsbeslag fra tabellen nedenfor. Vælg derefter adapterrammens køretøjsbeslag fra oversigten på katalogsiden til højre. Tilsammen udgør de to priser den samlede listepris for adapterrammen.

1. Vælg redskabsbeslag (her farvet rød)



| Betegnelse                | ADAP K           | ADAP KV            | ADAP E           | ADAP H  | ADAP T                                       |
|---------------------------|------------------|--------------------|------------------|---|--|
| Redskabsbeslag            | Kat. II          | Kat. III justerbar | Euromontering    | Rendegraver og hjullæsser op til 2,5 t løftekraft | Hjul- og teleskoplæsser fra 2,5 t løftekraft |
| Best. nr.                 | 391ADAPK         | 391ADAPKV          | 391ADAPE         | 391ADAPH  | 391ADAPT                                     |
| <b>DKK/styk</b>           | <b>2.680 DKK</b> | <b>5.920 DKK</b>   | <b>4.140 DKK</b> | <b>6.080 DKK</b>                                  | <b>8.430 DKK</b>                             |
| Leveringsomkostninger DKK | 650 DKK          | 650 DKK            | 650 DKK          | 650 DKK   | 650 DKK                                      |

Efter anmodning kan der leveres specialmodeller af hurtigskiftanordninger til hjul- og teleskoplæssere hhv. redskabsholdere til fast montering på køretøjet.

På denne side kan du vælge adapterens køretøjsside. Angiv ved bestilling altid så præcist som muligt, hvilket køretøj (producent og model) der er tale om.

## 2. Vælg køretøjsbeslag (her farvet rød)



|    | Betegnelse                                       | Best.-nr.      | DKK/styk  |
|---|--|----------------|-----------|
|    | Kat. II  | 391ADAPKATII   | 1.060 DKK |
|    | Euromontering                                    | 391ADAPEUR     | 2.030 DKK |
|   | Rendegraver og hjullæsser op til 2,5 t løftkraft | 391ADAPHDFRAD  | 3.650 DKK |
|  | Hjul- og teleskoplæsser fra 2,5 t løftkraft      | 391ADAPTELERAD | 4.780 DKK |

Angiv køretøjstypen ved bestilling

## 3. Ekstraudstyr

| Betegnelse   | Best.-nr. | DKK/styk  |
|--|-----------|-----------|
| <b>Hydraulisk lås</b><br>Fås efter anmodning til ADAP F10T | 391001329 | 6.730 DKK |

# HURTIGSKIFTEANORDNINGER SWE

03

ARBEJDSREDSKABER



På grund af vores mange års erfaring inden for teleskop- og hjullæsserområdet er vi i stand til at fremstille komplette hurtigskifteanordninger til dit køretøj. Disse erstatter de oprindeligt monterede beslag med hensyn til alle funktioner uden at ændre tyngdepunktet og ind- og udkøringskinematikken. Afhængigt af producenten foregår monteringen på køretøjet via flere fastskruede bolte. Dette giver dig fuld fleksibilitet ved køb af en hjul- eller teleskoplæsser, og du behøver ikke at tage hensyn til de redskaber, der allerede findes i din virksomhed, når du vælger producenten.

## Hurtigskifteanordning SWE til truckgaffel-/euromontering

Med hurtigskifteanordningen SWE til truckgaffel-/euromontering fra SAPHIR kan du bruge redskaber til euromontering på din gaffeltruck. Takket være den hydrauliske betjening med en tipvinkel på ca. 87° er det eksempelvis nemt at fylde og tømme skovle. Fastlåsningen af værktøjerne foregår ved hjælp af en mekanisk centrallås. Hurtigskifteanordningen er klar til montering iht. gaffelstandard ISO FEM II og ISO FEM III.

| Betegnelse                | SWE til truckgaffel-/euromontering   |
|---------------------------|--------------------------------------|
| Køretøjsmontering         | Truckgaffelmontering ISO FEM II/ III |
| Bredde (mm)               | 1.180                                |
| Højde (mm)                | 1.020                                |
| Dybde (mm)                | 450                                  |
| Bæreevne (kg)             | 2.500                                |
| Tipvinkel (°)             | 87                                   |
| Hydraulikoletryk (bar)    | 180                                  |
| Vægt (kg)                 | 300                                  |
| Best.-nr                  | 3915WEGT                             |
| <b>DKK/styk</b>           | <b>20.090 DKK</b>                    |
| Leveringsomkostninger DKK | 950 DKK                              |

Her er yderligere 2 eksempler på hurtigskifteanordning

SWE Caterpillar TH 407C til Volvo L70



SWE Claas Torion 535/639 til Euro



Fås til alle gængse køretøjstyper. Kontakt os med henblik på priser og leveringstider. Vi hjælper gerne!

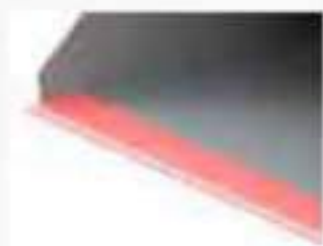
# GAFFELTRUCKSKOVL TIL GAFFELMONTERING GSSZ

03

ARBEJDSREDSKABER



Gaffeltruckskovlen GSSZ fra SAPHIR monteres via gaffeltruckens pallegafler (vær opmærksom på gaffernes mål). Den bruges til transport og læsning af løst materiale (f.eks. korn, gødning, kartofler, løg, gulerødder osv.). Som standard er skovlens sidestykker udstyret med en afrundet kantbeskyttelse. En særlig fordel er muligheden for indstilling af tipvinklen, som klares ved hjælp af skruejustering. Lasttyngdepunktet er ved ca. 680 mm, hvorved frembygningen er ca. 540 mm.



Slidskær 150 x 16 mm i  
slidstærkt stål (500 HB)



Skovlen monteres via en truck-  
gaffelmontering og fastgøres  
med tersskruer.



Tipvinkelindstilling ved hjælp  
af skruejustering



Dobbelt svingled med smørba-  
re glidelejer



## 1. Vælg redskabsstørrelse

| Betegnelse                          | GSSZ 12           | GSSZ 15           | GSSZ 18           | GSSZ 21           |
|-------------------------------------|-------------------|-------------------|-------------------|-------------------|
| Bredde ca. (mm)                     | 1.200             | 1.500             | 1.800             | 2.100             |
| Højde ca. (mm)                      | 860               | 860               | 860               | 860               |
| Dybde ca. (mm)                      | 1.350             | 1.350             | 1.350             | 1.350             |
| Indhold (smaget iht. DIN) ca. (l)   | 750               | 900               | 1.200             | 1.500             |
| Indhold (med top iht. SAE) ca. (l)  | 940               | 1.120             | 1.500             | 1.870             |
| Gaffelomnens indvendig mål ca. (mm) | 110 x 50          | 130 x 60          | 130 x 60          | 130 x 60          |
| Tyngdepunkt ca. (mm)                | 630               | 660               | 700               | 730               |
| Vægt ca. (kg)                       | 305               | 370               | 395               | 430               |
| Best.-nr.                           | 391GSSZ12         | 391GSSZ15         | 391GSSZ18         | 391GSSZ21         |
| <b>DKK/styk</b>                     | <b>17.740 DKK</b> | <b>19.770 DKK</b> | <b>21.470 DKK</b> | <b>23.490 DKK</b> |
| Leveringsomkostninger DKK           | 950 DKK           | 1.000 DKK         | 1.100 DKK         | 1.100 DKK         |

Som standard udstyret med hydrauliske lynkoblinger i størrelse 3

# GAFFELTRUCKSKOVL GSST

03

ARBEJDSREDSKABER



Gaffeltruckskovlen GSST fra SAPHIR er en skovl til løst materiale, som monteres fast på gaffeltruckens pallegaffler. Den meget kraftige opbygning gør det muligt at benytte denne skovl ved høje belastninger.



Slidskær 200 x 20 mm i slidstærkt stål (500 HB)



To slutdæmpede hydraulik-cylindere



Meget lille frembygning på 250 mm



Monteringsklar til gaffelstandard ISO FEM II (407mm) eller ISO FEM III (508mm) Angiv venligst gaffelstandarden ved bestilling.



Valgfri kantbeskyttelse til forebyggelse af skader på afgrøder såsom kartofler eller roer

## 1. Vælg redskabsstørrelse

| Betegnelse                         | GSST 16           | GSST 20           | GSST 23           |
|------------------------------------|-------------------|-------------------|-------------------|
| Bredde ca. (mm)                    | 1.600             | 2.000             | 2.300             |
| Højde ca. (mm)                     | 1.050             | 1.050             | 1.050             |
| Dybde ca. (mm)                     | 1.300             | 1.300             | 1.300             |
| Indhold (strøget iht. DIN) ca. (l) | 1.280             | 1.650             | 1.940             |
| Indhold (med top iht. SAE) ca. (l) | 1.600             | 2.000             | 2.400             |
| Vægt ca. (kg)                      | 670               | 720               | 790               |
| Best.-nr.                          | 391GSST16         | 391GSST20         | 391GSST23         |
| <b>DKK/styk</b>                    | <b>36.050 DKK</b> | <b>40.420 DKK</b> | <b>43.910 DKK</b> |
| Leveringsomkostninger DKK          | 1.400 DKK         | 1.400 DKK         | 1.400 DKK         |

Som standard udstyret med hydrauliske lynkoblinger i størrelse 3

## 2. Vælg holder

| Betegnelse   | Best.-nr.   | DKK/styk |
|--|-------------|----------|
|  Gaffelstandard ISO FEM II  | 391GSST1502 | Standard |
|  Gaffelstandard ISO FEM III | 391GSST1503 | Standard |

Angiv venligst gaffeltruckens gaffelstandard ved bestilling!

## 3. Ekstraudstyr

| Betegnelse   | Best.-nr.         | DKK/styk  |
|--|-------------------|-----------|
| <b>Kantbeskyttelse</b><br>festsvejst nær på skovlens sidestykker<br>Pris pr. sæt | 391GSSTKANTE      | 1.060 DKK |
| <b>Konvekse sidestykker</b><br>kan skrues fast, pris pr. sæt                     | 391GSSTSEITKONVEK | 2.110 DKK |

# LØSE PÅSVEJSNINGSDELE TIL OMBYGNING AF EKSISTERENDE REDSKABER

ARBEJDSREDSKABER


| Type                           | Priskategori | Type                           | Priskategori |
|--------------------------------|--------------|--------------------------------|--------------|
| Ahlmann AL 70, 150             | 3            | Komatsu WA200-320              | 4            |
| Ahlmann AS7 – AS18             | 4            | Komatsu WA65-85                | 2            |
| Ahlmann AX-serien              | 2            | Kramer 180, 250, 350           | 1            |
| Atlas AR 95                    | 4            | Kramer 312-850                 | 2            |
| Atlas E-serien til 86E         | 2            | Kramer 880                     | 3            |
| Avant rendegraver              | 1            | Kramer teleskoplæsser          | 3            |
| Bobcat kompaktlæsser/DIN 24410 | 2            | Kubota R410-R520               | 2            |
| Bobcat teleskoplæsser          | 4            | Liebherr L506P – 509P          | 3            |
| Case 21-321                    | 3            | Liebherr L506Z-509Z            | 2            |
| Case 521-721                   | 4            | Liebherr L512-538              | 4            |
| Caterpillar 902G-908H          | 1            | Manitou teleskoplæsser         | 4            |
| Caterpillar 902H-908H          | 2            | Massey Ferguson teleskoplæsser | 4            |
| Caterpillar 928-938            | 4            | Matbro teleskoplæsser          | 3            |
| Caterpillar teleskoplæsser     | 3            | Merlo teleskoplæsser           | 3            |
| Claas teleskoplæsser           | 3            | MultiOne rendegraver           | 1            |
| Deutz Agrovector               | 2            | New Holland teleskoplæsser     | 3            |
| Dieci teleskoplæsser           | 3            | Paus rendegraver               | 3            |
| Doosan hjullæsser              | 4            | Schaeff SKL 821-832            | 2            |
| Faresin teleskoplæsser         | 4            | Schaeff SKL 833-871            | 3            |
| Fuchs rendegraver              | 1            | Schäffer 9380T                 | 4            |
| Gehl rendegraver               | 2            | Schäffer hydraulisk            | 2            |
| Genie teleskoplæsser           | 3            | Schäffer mekanisk              | 1            |
| Giant rendegraver              | 2            | Terex teleskoplæsser           | 3            |
| Hydrema WL470-830              | 3            | Terex TL 160 – 360             | 4            |
| JCB 2 CX, 3CX, 4CX             | 2            | Terex TL 65                    | 2            |
| JCB 403                        | 1            | Terex TL 80 - 120              | 3            |
| JCB 406-409B                   | 2            | Thaler rendegraver             | 1            |
| JCB 410-456                    | 4            | Volvo L 50 – 70                | 4            |
| JCB 520-40 – 527-55            | 2            | Volvo L20-L45 Z                | 2            |
| JCB 526S                       | 3            | Wacker WL 18 – WL 50           | 2            |
| JCB 530-70 – 541-70            | 3            | Wacker WL 55, 57               | 3            |
| JCB Robot                      | 1            | Weidemann 4070, 4204, 8080     | 3            |
| JLG teleskoplæsser             | 2            | Weidemann hydraulisk           | 2            |
| John Deere teleskoplæsser      | 3            | Weidemann mekanisk             | 1            |
| Kioti CK-serien                | 1            | Zeppelin ZL 80 – 110           | 3            |
| Komatsu teleskoplæsser         | 3            | Zettelmeyer 302-602            | 1            |

| Betegnelse     | Best.-nr.    | DKK/sæt   | Fragtomkostninger |
|----------------|--------------|-----------|-------------------|
| Priskategori 1 | 39LANSCHWPK1 | 1.300 DKK | 130 DKK           |
| Priskategori 2 | 39LANSCHWPK2 | 1.950 DKK | 130 DKK           |
| Priskategori 3 | 39LANSCHWPK3 | 2.350 DKK | 350 DKK           |
| Priskategori 4 | 39LANSCHWPK4 | 3.000 DKK | 350 DKK           |

Angiv ved bestilling venligst køretøjets producent og model.

# ENSILAGETEKNIK

|   |                      |
|---|----------------------|
| Majsskovl MGS                               | 228-229              |
| Majsskovl Kompakt                           | 230-231              |
| Majsskovl Kombi                             | 232-233              |
| Majsskovl Kombi Plus                        | <b>NYHED</b> 234-235 |
| Ensilagegaffel GG                           | 236-237              |
| Ensilagegaffel med hydraulisk vippefunktion | 238-239              |
| Ensilagevalse SW 30/H                       | 240-241              |

 SAPHIR

# MAJS- OG ENSILAGESKOVL MGS

04

ENSILAGETEKNIK



MGS 300



MGS 300S med vandpfyldning



Majs- og ensilageskovlen MGS 300 fra SAPHIR er en enkel og fast skovl til hydraulisk montering fortil eller bagtil. Skovlen er udstyret med en fastskruet og slidbestandigt slidskær, som kan udskiftes, når det er slidt ned.

Takket være det dobbeltvæggede design kan majs- og ensilageskovlen MGS 300 S fra SAPHIR fyldes med ballastvand. Til forøgelse af kapaciteten er den som standard udstyret med styreelementer i siderne.



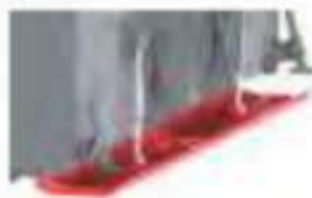
Kompakt rundt design til optimal bevægelse af materialet og maksimal stabilitet



Udskiftelig slidskinne i slidbestandigt stål (fastskruet, 500 HB)



Kraftig, vandfyldt model (MGS 300S) til optimal belastning af traktoren



Valgfri mede (MGS 300S) til lettere føring af skovlen i siloen



Valgfrit gitter (MGS 300S) til endnu større kapacitet og godt udsyn



Valgfri LED-arbejdslygte og positionslygter til øget komfort og sikkerhed under arbejdet

## Redskabsstørrelser

| Betegnelse                           | MGS 300           | MGS 300S          |
|--------------------------------------|-------------------|-------------------|
| Arbejdsbredde (mm)                   | 3.000             | 3.000             |
| Skovhøjde uden ekstraudstyr ca. (mm) | 1.000             | 1.000             |
| Skovhøjde med gitter ca. (mm)        | -                 | 1.400             |
| Transportbredde ca. (mm)             | 3.000             | 3.000             |
| Montering                            | Kat. II           | Kat. IIIII        |
| Energiforbrug ca. (kWh/k)            | 80/110            | 110/150           |
| Vægt ca. (kg)                        | 320               | 770               |
| Fyldt vægt ca. (kg)                  | -                 | 1.320             |
| Best.-nr                             | 574MGS300         | 574MGS300S        |
| <b>DKK/Styk</b>                      | <b>13.690 DKK</b> | <b>23.660 DKK</b> |
| Leveringsomkostninger DKK            | 1.300 DKK         | 1.900 DKK         |

## Ekstraudstyr

| Betegnelse                   | Best.-nr. | DKK/Styk  |
|------------------------------|-----------|-----------|
| Gitter MGS 300S              | 57400669  | 4.780 DKK |
| Mede MGS 300S                | 57400668  | 4.460 DKK |
| LED-positionslygter (2 stk.) | 574001138 | 2.350 DKK |
| LED-arbejdslygter (2 stk.)   | 574001139 | 3.730 DKK |
| Polyurethanslidskær 130x25mm | 695001042 | 3.650 DKK |

# MAJS- OG ENSILAGESKOVL KOMPAKT

04

ENSILAGETEKNIK



Majs- og ensilageskovlene af modellen KOMPACT fra SAPHIR er kendetegnet ved en særlig stor ydelse takket være den store arbejdsbredde. Den tredelte hydrauliske sammenklapning gør det muligt at arbejde helt inde ved køresiloens væg og sørger samtidigt for sikker vejtransport. Derudover sørger monteringen af den robuste skovl tæt ved traktoren for et godt udsyn og gode manøvreringsegenskaber.



Udskifteligt slidskær i slidbestandigt stål (fastskruet, 500 HB)



Tredelt hydraulisk sammenklapning



Valgfrit medesæt til lettere føring af skovlen i siloen



Valgfrit gitter til endnu større kapacitet og godt udsyn.



Valgfri LED-arbejdslygte og positionslygter til øget komfort og sikkerhed under arbejdet



## Redskabsstørrelser

| Betegnelse                           | Kompakt 4001      | Kompakt 5001      |
|--------------------------------------|-------------------|-------------------|
| Arbejdsbredde (mm)                   | 4.000             | 5.000             |
| Skovhøjde uden ekstraudstyr ca. (mm) | 1.100             | 1.100             |
| Skovhøjde med gitter ca. (mm)        | 1.500             | 1.500             |
| Transportbredde ca. (mm)             | 2.360             | 3.000             |
| Montering                            | Kat. IIIII        | Kat. IIIII        |
| Middeldelens bredde ca. (mm)         | 2.000             | 2.600             |
| Hydrauliktilslutning                 | 2 x DV            | 2 x DV            |
| Energiforbrug ca. (kWh/k)            | 100/135           | 110/150           |
| Vægt ca. (kg)                        | 910               | 990               |
| Best.-nr.                            | 574KOMPAKT4001    | 574KOMPAKT5001    |
| <b>DKK/Styk</b>                      | <b>58.730 DKK</b> | <b>60.590 DKK</b> |
| Leveringsomkostninger DKK            | 2.300 DKK         | 2.800 DKK         |

## Ekstraudstyr

| Betegnelse   | Best.-nr.   | DKK/Styk  |
|--|-------------|-----------|
| Gitter Kompakt 4001  | 574000671-2 | 6.240 DKK |
| Gitter Kompakt 5001  | 574000673-2 | 6.810 DKK |
| Medesæt Kompakt 4001   | 574000670   | 4.540 DKK |
| Medesæt Kompakt 5001   | 574000672   | 4.950 DKK |
| Polyurethanslidskær til Kompakt 4001 130x25mm<br>SÆT   | 574004010   | 5.030 DKK |
| Polyurethanslidskær til Kompakt 5001 130x25mm<br>Sæt   | 574004011   | 6.240 DKK |
| Mængdedeler<br>Højre og venstre sidedel styres via et styretræk (1x DV). Begge sidedele bevæger sig synkront | 574001145   | 3.570 DKK |
| Ekstra vægt 280 kg<br>Vandbeholder til montage på rammen   | 391002948   | 3.970 DKK |
| LED-positionslygter (2 stk.)   | 574001138   | 2.350 DKK |
| LED-arbejdslygter (2 stk.)   | 574001139   | 3.730 DKK |

# MAJS- OG ENSILAGESKOVVL KOMBI 4501/5001

04

ENSILAGETEKNIK



Kombi 5001 med gitter, arbejdslygte og positionslygter



Majs- og ensilageskovlene af modellen KOMBI fra SAPHIR er velegnede til både at trække og skubbe materiale. På begge sider af den stabile skovl er der monteret udskiftelige slidbestandige slidskær (500 HB). Sidedelene kan klappes enkeltvis ind og ud både fremad og bagud. Den meget stabile og robuste konstruktion af skovlen muliggør anvendelse med systemtraktorer op til ca. 350 HK.



Meget slidbestandige slidskær (500 HB) på for- og bagsiden af skovlen



Valgfrit gitter til endnu større kapacitet og godt udsyn



Sidedelene kan svinges hydraulisk og enkeltvis, svingområde 120°



Valgfri LED-arbejdslygte og positionslygter til øget komfort og sikkerhed under arbejdet

## 1. Redskabsstørrelser

| Betegnelse                           | KOMBI 4501        | Kombi 5001        |
|--------------------------------------|-------------------|-------------------|
| Arbejdsbredde (mm)                   | 4.500             | 5.000             |
| Skovhøjde uden ekstraudstyr ca. (mm) | 1.160             | 1.160             |
| Skovhøjde med gitter ca. (mm)        | 1.560             | 1.560             |
| Transportbredde ca. (mm)             | 3.000             | 3.000             |
| Midterdelers bredde ca. (mm)         | 2.600             | 2.600             |
| Sidedelers bredde ca. (mm)           | 950               | 1.200             |
| hydrauliktilslutning                 | 2 x DV            | 2 x DV            |
| Energiforbrug ca. (kWh/k)            | 147/200           | 183/250           |
| Vægt ca. (kg)                        | 980               | 1.030             |
| Best.-nr.                            | 574KOMBI4501      | 574KOMBI5001      |
| <b>DKK/Styk</b>                      | <b>60.510 DKK</b> | <b>63.910 DKK</b> |
| Leveringsomkostninger DKK            | 3.000 DKK         | 3.200 DKK         |

## 2. Vælg holder



| Betegnelse         | Best.-nr.  | DKK/Styk |
|--------------------|------------|----------|
| Holder kat. II/III | 574KATII-5 | Standard |



|                |          |           |
|----------------|----------|-----------|
| Holder kat. IV | 574KATIV | 7.210 DKK |
|----------------|----------|-----------|

## 3. Ekstraudstyr

| Betegnelse  | Best.-nr.  | DKK/Styk  |
|---|------------|-----------|
| Gitter Kombi 4501   | 574001317  | 6.400 DKK |
| Gitter Kombi 5001   | 574000674  | 6.810 DKK |
| Polyurethanslidskær (ensidet) Kombi 4501 130x25mm   | 574004008  | 5.670 DKK |
| Polyurethanslidskær (ensidet) Kombi 5001 130x25mm   | 574004009  | 6.240 DKK |
| Ekstra vægt 280 kg<br>Vandbeholder til montering på rammen.   | 391002938U | 3.970 DKK |
| Ekstra vægt 550 kg<br>(kan ikke kombineres med den ekstra vægt på 280 kg)                                     | 574004013  | 5.350 DKK |
| Mængdedeler<br>Højre og venstre sidedel styres via en styrekreds (1x DV). Begge sidedele bevæger sig synkront | 574001145  | 3.570 DKK |
| LED-positionslygter (2 stk.)  | 574001138  | 2.350 DKK |
| LED-arbejdslygter (2 stk.)  | 574001139  | 3.730 DKK |

# MAJS- OG ENSILAGESKOVL KOMBI PLUS

NYHED



Majs- og ensilageskovlene af modellen KOMBI PLUS fra SAPHIR er velegnede til både at trække og skubbe materiale. Under skovlen med det sekskantede design er der på begge sider udskiftelige slidskinner (500HB) med en lang levetid.

Sidedelene kan klappes 170° ind og ud enkeltvis. Konstruktionen kan fyldes med vand, den er designet til at kunne modstå store belastninger, og den er velegnet til brug på store traktorer fra 200 HK.



Kraftig model med skovl, der kan fyldes med vand



Standardgitter til endnu større kapacitet og godt udsyn



Meget slidbestandige slidskær (500 HB) på for- og bagsiden af skovlen



170° svingområde for sidedelene, som kan klappes ud og ind enkeltvis

## 1. Vælg redskabsstørrelse

| Betegnelse                   | KOMBI PLUS 4500   | KOMBI PLUS 5500    |
|------------------------------|-------------------|--------------------|
| Arbejdsbredde ca. (mm)       | 4.500             | 5.500              |
| Højde ca. (mm)               | 1.700             | 1.700              |
| Dybde ca. (mm)               | 1.500             | 1.500              |
| Transportbredde ca. (mm)     | 2.950             | 2.950              |
| Midterdelens bredde ca. (mm) | 2.600             | 2.600              |
| Energiforbrug ca. (kWh/k)    | 147/200           | 183/250            |
| vægt (kg)                    | 1.850             | 2.050              |
| vægt, fyldt (kg)             | 2.400             | 2.700              |
| Best.-nr.                    | 574KOMBIPLU/4500  | 574KOMBIPLU/5500   |
| <b>DKK/Styk</b>              | <b>98.420 DKK</b> | <b>108.140 DKK</b> |
| Leveringsomkostninger DKK    | 3.500 DKK         | 4.000 DKK          |

## 2. Vælg holder



| Betegnelse            | Best.-nr. | DKK/Styk |
|-----------------------|-----------|----------|
| Holder kat. II/III/IV | 574KAT-5  | Standard |

## 3. Ekstraudstyr

| Betegnelse   | Best.-nr. | DKK/Styk  |
|--|-----------|-----------|
| <b>Polyurethanslidskær 140x25 mm Kombi Plus 4500</b><br>ensidet  | 574001070 | 5.840 DKK |
| <b>Polyurethanslidskær 140x25 mm Kombi Plus 5500</b><br>ensidet  | 574001071 | 7.130 DKK |
| <b>Mængdedeler</b><br>Højre og venstre sidedel styres via en styrekods (1x DVI). Begge sidedele bevæger sig synkront | 574001145 | 3.570 DKK |
| <b>LED-positionslygter (2 stk.)</b>  | 574001138 | 2.350 DKK |
| <b>LED-arbejdslygter (2 stk.)</b>  | 574001139 | 3.730 DKK |

# ENSILAGEGAFFEL GG

04

ENSILAGETEKNIK



Ensilagegafflen GG fra SAPHIR er en robust gaffel til transport og fordeling af grønt materiale. De fastskruede og robuste tænder gør det muligt at medbringe store mængder ensilage og grønt materiale. Bagstykket er lukket med et metalgitter, hvilket forhindrer, at det grønne materiale lander på læssearmen eller hurtigkoblingsrammen. Og der er altid udsyn igennem redskabet.



Massiv ramme af firkantede metalrør sørger for maksimal stabilitet



GG 38/49 kan som standard klappes hydraulisk sammen til vejtransport (1x DV påkrævet)



Beskyttelse af røret, hvor tænderne er monteret, med ekstra slidbestandigt slidskær 200 x 20 mm (500 HB)



Valgfri trykbegrænsningsventil (kan reguleres) til maskiner med et arbejdstryk på over 200 bar



Udskiftelige, fastskruede robuste tænder 1.400 mm fra SHW



Valgfri vejbeskyttelse Obligatorisk ved transport på offentlige veje

## 1. Redskabsstørrelser

| Betegnelse                 | GG 29             | GG 38             | GG 49              |
|----------------------------|-------------------|-------------------|--------------------|
| Arbejdsbredde (mm)         | 2.950             | 3.800             | 4.950              |
| Transportbredde ca. (mm)   | 2.950             | 2.800             | 2.800              |
| Sammenklappelig ramme      | Nej               | Ja                | Ja                 |
| Bagstykkets højde ca. (mm) | 1.400             | 1.400             | 1.400              |
| Antal tænder               | 11                | 16                | 20                 |
| Vægt ca. (kg)              | 940               | 1.450             | 1.670              |
| Best.-nr.                  | 391GG29           | 391GG38           | 391GG49            |
| <b>DKK/Styk</b>            | <b>51.520 DKK</b> | <b>96.310 DKK</b> | <b>110.650 DKK</b> |
| Leveringsomkostninger DKK  | 2.300 DKK         | 3.100 DKK         | 3.300 DKK          |

## 2. Vælg holder

| Betegnelse   | Best.-nr.    | DKK/Styk  |
|--|--------------|-----------|
|  Holder kat. II/III                            | 574KATII-S   | Standard  |
|  Holder kat. IV                               | 574KATIV-S   | Standard  |
|  Hjul- og teleskoplæsser fra 2,5 t løftekraft | 574RADTELE-S | Standard  |
|  Variabelt låsesystem                         | 574VARILOCK  | 3.200 DKK |
|  Hjullæsser med Z-kinematik                   | 574ZKINE     |           |

Angiv monteringsformen på transportkøretøjet ved bestilling

## 3. Ekstraudstyr

| Betegnelse  | Best.-nr. | DKK/Styk  |
|---|-----------|-----------|
| Trykbegrænsningsventil<br>(nødvendig fra et arbejdstryk på 200 bar) kan reguleres | 85002127  | 1.460 DKK |
| Vejbeskyttelse GG 29  | 391001861 | 2.760 DKK |
| Vejbeskyttelse GG 38  | 391003491 | 4.140 DKK |
| Vejbeskyttelse GG 49  | 391000617 | 4.540 DKK |

# ENSILAGEGAFFEL MED HYDRAULISK VIPPEFUNKTION GGK

04

ENSILAGETEKNIK



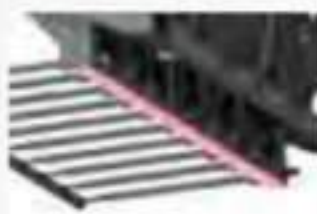
Ensilagegafflen med hydraulisk vippefunktion er beregnet til transport og fordeling af store mængder ensilage. Den integrerede hydrauliske vippefunktion gør det nemt at aflæsse godset. Designet af bagstykket, der er lukket med et metalgitter, forhindrer, at det grønne materiale lander på holderen uden at forringe udsynet til tænderne.



Massiv ramme af firkantede metalrør sørger for maksimal stabilitet



Hydraulisk vippefunktion (1 x DV påkrævet) med drejning via et rullesystem



Beskyttelse af røret, hvor tænderne er monteret, med ekstra slidbestandigt slidskær 200 x 20 mm (500 HB)



Valgfri vejbeskyttelse, som er obligatorisk ved transport på offentlige veje



Udskiftelige, fastskruede robuste tænder 1.400 mm (SHW)



Valgfri bundplade til flis. Anbefales til majsensilage.



## Redskabsstørrelser

| Betegnelse                       | GGK 30            |
|----------------------------------|-------------------|
| Arbejdsbredde (mm)               | 2.700             |
| Transportbredde ca. (mm)         | 2.970             |
| Bagstykkets højde ca. (mm)       | 1.400             |
| Holder                           | Kat. VIII         |
| Antal tænder                     | 10                |
| Vægt ca. (kg)                    | 1.560             |
| Best.-nr.                        | 391.01175.GGK30   |
| <b>DKK/Styk</b>                  | <b>78.660 DKK</b> |
| <b>Leveringsomkostninger DKK</b> | <b>3.300 DKK</b>  |

## Ekstraudstyr

| Betegnelse  | Best.-nr. | DKK/Styk  |
|---|-----------|-----------|
| <b>Trykbegrænsningsventil, der kan reguleres</b><br>(nødvendig fra et arbejdstryk på 200 bar) | 391001154 | 1.460 DKK |
| <b>Bundplade</b><br>Anbefales til majsensilage  | 391002605 | 9.320 DKK |
| <b>Vejbeskyttelse GGK 30</b>  | 391002317 | 2.760 DKK |

# ENSILAGEVALSE SW 30/30H

04

ENSILAGETEKNIK



SW 30H med ensilagekantkomprimering og belysning



Ensilagevalserne SW 30 og SW 30H fra SAPHIR er beregnede til at øge komprimeringsydelsen af ensilagevognen ved græs- og majsensilage. De påsvejste ringe sikrer en meget høj punktbelastning og dermed en optimal dybdeeffekt i siloen. Redskaberne har tolv påsvejste ringe med en højde på 160 mm monteret i en afstand på 225 mm. Valsen og rammen kan fyldes enkeltvis med vand. Dermed kan vægten af redskaberne tilpasses til anvendelsen og traktorens ydelse.

Modellen SW 30H er udstyret med en hydraulisk forskydningsanordning. Forskydningsområdet er 700 mm mod højre. Dette gør det muligt at arbejde sikkert langs kanter og vægge.



Valsen har en diameter på 950 mm. De påsvejste ringe med en højde på 160 mm er monteret i en afstand på 225 mm og sikrer en ensartet komprimering af ensilagen uden at den klæber sammen.



Leveres som standard med monteringsanordning. Max. trækbelastning 17 ton.



Hydraulisk sideforskydning med 700 mm (SW 30H) mod højre, fås også med forskydning 600 mm i begge sider.



Valgfri bugseringsanordning (1 x DV påkrævet) til bugsering bag traktorer ved arbejde i særligt høje køresiloer.



Med henblik på optimal tilpasning af vægten kan rammen og valsen fyldes enkeltvis med vand



Valgfri ensilagekantkomprimering (1 x DV påkrævet) til montering af fritstående silokanter

## Redskabsstørrelser

| Betegnelse                           | SW 30             | SW 30H            |
|--------------------------------------|-------------------|-------------------|
| Arbejdsbredde ca. (mm)               | 3.000             | 3.000             |
| Med hydraulisk forskydningsanordning | -                 | 700 mm mod højre  |
| Vægt ca. (kg)                        | 1.980             | 2.240             |
| Fyldt vægt (kg)                      | 2.910             | 3.170             |
| Best.-nr.                            | 9275W30           | 9275W30H          |
| <b>DKK/Styk</b>                      | <b>69.910 DKK</b> | <b>85.300 DKK</b> |
| Leveringsomkostninger DKK            | 3.600 DKK         | 3.600 DKK         |

## Ekstraudstyr

| Betegnelse   | Best.-nr.      | DKK/Styk   |
|--|----------------|------------|
| <b>Enslagekantkomprimering</b><br>(365 kg; 1 x DV påkrævet) (Anbefales til siloplader uden væg)  | 927002007-3    | 25.520 DKK |
| <b>Hydraulisk forskydning i begge sider</b><br>(600 mm i begge sider)<br>BEMÆRK: Når maskinen er udstyret med enslagekantkomprimering er der kun mulighed for en forskydning på 400 mm mod venstre i forhold til kørselsretningen. | 927001589      | 3.200 DKK  |
| <b>Bugseringsanordning</b><br>(1 x DV påkrævet)<br>BEMÆRK: Kan ikke kombineres med sideskydning i begge sider  | 927001792-2    | 12.560 DKK |
| <b>Elektronisk driftstimetæller</b><br>(inkl. montage)<br>Pålidelig arbejdstidsregistrering ved hjælp af en vibrationsensor  | 9275W30ZAEHLER | 4.140 DKK  |
| <b>Belysning inkl. advarselsskilte</b>   | 927001588      | 1.950 DKK  |

# KOMMUNALTEKNIK

05

KOMMUNALTEKNIK

|                      |         |
|----------------------|---------|
| Planerskjold RS      | 244-245 |
| Planerskjold CONTOUR | 246-249 |
| Planerskjold PROFI   | 250-251 |
| Vejhøvl WP           | 252-253 |
| Fejemaskine FKM      | 254-255 |
| Fejemaskine GKM      | 256-257 |
| Fejemaskine PKM      | 258-259 |
| Fejemaskine SKM      | 260-261 |

# PLANERSKJOLD RS

05

KOMMUNALTEKNIK



Planerskjoldene af modellen RS fra SAPHIR kan anvendes til lettere planerings- og rydningsarbejde. På grund af deres lave vægt er de især velegnede for mindre traktorer. Planerskjoldene er kendetegnet ved deres robuste design og nemme betjening.



- Stabil fod
- Kan svinges mekanisk 30° ved hjælp af en justeringsstift
- Glideplade, der kan justeres uden værktøj
- Montering foran og bagtil Kat. I/II
- Valgfrit polyurethanslidskær
- Skjoldet består af 12 mm pladestål

## Redskabsstørrelser

| Betegnelse                | RS 2200          | RS 2500          |
|---------------------------|------------------|------------------|
| Arbejdsbredde ca. (mm)    | 2.200            | 2.500            |
| Skjoldets højde ca. (mm)  | 710              | 710              |
| Montering                 | Kat. III         | Kat. III         |
| Energiforbrug ca. (kWh/k) | 18 / 25          | 18 / 25          |
| Vægt ca. (kg)             | 235              | 257              |
| Best.-nr.                 | 574401310-2      | 574401311-2      |
| <b>DKK/Styk</b>           | <b>9.000 DKK</b> | <b>9.400 DKK</b> |
| Leveringsomkostninger DKK | 900 DKK          | 900 DKK          |

**BEMÆRK:** Varen er komplet monteret ved levering.

## Ekstraudstyr

| Betegnelse  | Best.-nr. | DKK/Styk  |
|---|-----------|-----------|
| <b>Polyurethanslidskær RS 2200</b><br>(150 x 20 mm) | 574001099 | 3.000 DKK |
| <b>Polyurethanslidskær RS 2500</b><br>(150 x 20 mm) | 574001100 | 3.080 DKK |

# PLANERSKJOLD CONTOUR

05

KOMMUNALTEKNIK



Planerskjoldene af modellen CONTOUR fra SAPHIR er robuste, mekanisk justerbare skjolde til lettere planerings- og vejarbejde med traktorer med en ydelse på op til 73 kW/100 HK. De er også velegnede til snerydning. Som standard kan skjoldet drejes 360 grader. Dermed kan skjoldet også bruges ved frontmontering. Redskabet fastlåses med en justeringsstift i trin på 22,5 grader.



Montering foran og bagtil Kat. II med stabil fod



Fastskruet og meget slidbestandigt slidskær (500 HB)



Kan drejes mekanisk 360° (også velegnet til frontmontering)



Valgfrit centralt støttehjul med gummibelægning og spindeljustering til optimal højdestyring

## Redskabsstørrelser

| Betegnelse                | C2000             | C2500             | C3000             |
|---------------------------|-------------------|-------------------|-------------------|
| Arbejdsbredde ca. (mm)    | 2.000             | 2.500             | 3.000             |
| Skjoldets højde ca. (mm)  | 550               | 550               | 550               |
| Montering                 | Kat. II           | Kat. II           | Kat. II           |
| Energiforbrug ca. (kWh/k) | 29 / 40           | 36 / 50           | 44/60             |
| Vægt ca. (kg)             | 450               | 500               | 550               |
| Best.-nr.                 | 574401320-2       | 574401321-2       | 574401322-2       |
| <b>DKK/Styk</b>           | <b>16.850 DKK</b> | <b>18.310 DKK</b> | <b>20.010 DKK</b> |
| Leveringsomkostninger DKK | 1.300 DKK         | 1.300 DKK         | 1.300 DKK         |

**BEMÆRK:** Varen er komplet monteret ved levering.

## Ekstraudstyr

| Betegnelse  | Best.-nr.   | DKK/Styk  |
|---|-------------|-----------|
| <b>Model 5</b><br>Kan svinges 800 mm fra midter   | 574001089-2 | 2.270 DKK |
| <b>Støttehjulspår med gummibelægning</b>  | 574001064   | 6.080 DKK |
| <b>Centralt støttehjul med gummibelægning og spindeljustering</b>                       | 574001066-2 | 5.270 DKK |
| <b>Polyurethanslidskær C2000</b><br>Til vintertjeneste, løs pakkeenhed<br>(150 x 20 mm) | 574001090   | 2.600 DKK |
| <b>Polyurethanslidskær C2500</b><br>Til vintertjeneste, løs pakkeenhed<br>(150 x 20 mm) | 574001091   | 3.000 DKK |
| <b>Polyurethanslidskær C3000</b><br>Til vintertjeneste, løs pakkeenhed<br>(150 x 20 mm) | 574001092   | 3.410 DKK |
| <b>Belysningsanlæg inkl. advarselsskilte</b>  | 574001068-2 | 3.410 DKK |



# PLANERSKJOLD PROFI

05

KOMMUNALTEKNIK



Planerskjoldet PROFI fra SAPHIR imponerer med den ekstremt stabile konstruktion. De omfattende justeringsmuligheder og ekstraudstyret gør denne maskine velegnet til vejanlæg, planeringsarbejde og vintertjeneste. Arbejdsbredden kan tilpasses individuelt ved hjælp af skjoldudvidelserne, som kan skrues på. De valgfrie, hydrauliske betjeningslementer gør redskabet meget brugervenligt. Som standard kan disse betjeningslementer justeres mekanisk ved hjælp af justeringsstifter eller drejelige spindler. Den høje vægt sikrer også en god planeringseffekt, selv under vanskelige forhold.

## Maskinens standardudstyr:

- Til montering foran eller bagtil Kat. II/III
- Skjoldet kan drejes mekanisk 180 grader (til frontmontering eller til en traktor med mulighed for bagudkørsel)
- Mekanisk sideforskydning med 800 mm i begge sider
- Mekanisk hælningsjustering på ca. 30 grader i begge sider
- Fastskruet og tredelt, slidbestandigt slidskær (120 x 16 mm, 500 HB)
- Anordning til udvidelse af skjoldet i siderne
- Skjoldets bredde: 2.250 mm/skjoldets højde: 600 mm
- Slangetilslutning



Den hydrauliske sideforskydning sker via en dobbeltvirkende cylinder. Svingområdet er 800 mm i begge sider (fra midten), og det kan indstilles trinløst. Hydraulikcylinderen er udstyret med en blokeringsanordning for at beskytte traktorhydraulikken.



Den hydrauliske vandrette skjoldforskydning sker via en dobbeltvirkende cylinder. Svingområdet er ca. 35-55 grader i begge sider. Svingområdet kan indstilles trinløst. Hydraulikcylinderen er udstyret med en blokeringsanordning for at beskytte traktorhydraulikken.



Med den hydrauliske hældningsjustering kan der laves tagformede tværprofiler på markveje. Justeringsområdet er maks. ca. 22 grader i begge sider. Justeringsområdet kan indstilles trinløst. Hydraulikcylinderen er udstyret med en blokeringsanordning for at beskytte traktorhydraulikken.



Med opriversættet kan undergrunden rives op i forbindelse med vej anlæg (ca. 200 mm). Derefter følger planeringsarbejdet med opriverne klappet op i andet arbejdsstrin.



Med udvidelsen af skjoldet kan arbejdsbredden øges til maksimalt 3.250 mm. Delene til udvidelsen af skjoldet kan vælges individuelt. Det er også muligt kun at udvide skjoldet i den ene side. Holderne til udvidelsen af skjoldet er monteret på skjoldet som standard.



Sidepladerne skrues fast på sidestykket eller på skjoldudvidelsen. De er vinklet 45 grader. I forbindelse med planerings- eller vejarbejde forhindres det dermed, at materialet glider ned i siderummene, når skjoldet er vinklet.

# PLANERSKJOLD PROFI

05

KOMMUNALTEKNIK



Støtthjulene med gummibelægning (16x6.50-8) bruges til at justere skjoldets højde. Højdejusteringen foretages ved hjælp af mekaniske drejerspindler.



Det centrale støtthjuls (16x6.50-8) trækpunkt er forskudt langt bagud, hvilket sikrer en endnu bedre højdejustering af skjoldet. Det centrale hjul kan indstilles trinløst via en spindelindstilling. Til transport svinges det ud til siden af skjoldet, hvor det fastlåses.



Med det hydrauliske centrale støtthjul (18x8.50-10) kan arbejdsdybden indstilles trinløst hydraulisk. Til transport kan det klappes helt lodret op.



Med den hydrauliske højdejustering kan dybden indstilles trinløst. Den parallelle føring sikrer nøjagtig føring. Den integrerede niveaustilling gør det muligt at lave tagformede tværprofiler.

## Redskabsstørrelser

| Betegnelse                | PS 2250 PROFI      |
|---------------------------|--------------------|
| Arbejdsbredde ca. (mm)    | 2.250              |
| Skjoldets højde ca. (mm)  | 600                |
| Montering                 | Kat. IIIII         |
| Energiforbrug ca. (kWh/k) | 58 / 80            |
| Vægt ca. (kg)             | 770                |
| Best.-nr.                 | 574.00910.PS2250-2 |
| <b>DKK/Styk</b>           | <b>35.400 DKK</b>  |
| Leveringsomkostninger DKK | 2.500 DKK          |

## Ekstraudstyr

| Betegnelse  | Best.-nr.   | DKK/Styk   |
|---|-------------|------------|
| <b>Hydraulisk sideforskydning</b><br>800 mm i begge sider (1 x DV påkrævet)               | 574001056   | 4.540 DKK  |
| <b>Hydraulisk vandret skjoldjustering</b><br>35-55 grader (1 x DV påkrævet)               | 574001055   | 5.350 DKK  |
| <b>Hydraulisk hældningsjustering</b><br>maks. 22 grader i begge sider (1 DV påkrævet)     | 574001057   | 5.030 DKK  |
| <b>Opriversæt</b><br>Til oprivning af undergrunden i forbindelse med vejarbejde           | 574001279-2 | 8.510 DKK  |
| <b>Skjoldudvidelse</b><br>250 mm  | 574001058-2 | 2.390 DKK  |
| <b>Skjoldudvidelse</b><br>500 mm  | 574001059-2 | 3.160 DKK  |
| <b>Sideplade venstre</b>  | 574001060-2 | 1.790 DKK  |
| <b>Sideplade højre</b>  | 574001061-2 | 1.790 DKK  |
| <b>Støttehjulspår med gummibelægning</b><br>(kan justeres)                                | 574001064   | 6.080 DKK  |
| <b>Centralt støttehjul med gummibelægning og spindeljustering</b><br>(kan klappes sammen) | 574001066-2 | 5.270 DKK  |
| <b>Centralt hydraulisk støttehjul med gummibelægning</b>                                  | 574001066H  | 11.590 DKK |
| <b>Hydraulisk højdejustering</b>  | 574001281-2 | 13.530 DKK |
| <b>Polyurethanslidskær 150 x 20 mm</b><br>dobbelt<br>Til vintertjeneste, læs pakke        | 574001067   | 3.160 DKK  |
| <b>Elektrohydraulisk styring</b><br>(1 x DV, 12/24 volt-tilslutning påkrævet)             | 574001069   | 22.930 DKK |
| <b>Belysningsanlæg inkl. advarselsskilte</b>  | 574001068-2 | 3.410 DKK  |

# VEJHØVL WP

05

KOMMUNALTEKNIK



Vejhøvlen WP 20 fra SAPHIR er beregnet til effektiv professionel bearbejdning af ubundne dæklag såsom sand eller grus. Takket være det robuste design er den særligt velegnet til skovbrug, på maskinstationer eller i forbindelse med vejarbejde til planering/nivellering af det øverste jordlag. De omfattende udstyrsmuligheder gør det muligt at tilpasse redskabet til enhver anvendelse. De valgfrie, hydrauliske betjeningslementer gør redskabet meget brugervenligt. De valgfrie hydrauliske betjeningslementer gør redskabet meget brugervenligt. Som standard kan disse betjeningslementer justeres mekanisk ved hjælp af justeringsstifter eller drejelige spindler.



Højdejusterbart slidskær (500 HB), der kan skrues fast, med en skjoldbredde på 2.000 mm



Valgfri hydraulisk lodret justering af slidskæret +/- 25°



Valgfri hydraulisk sidejustering med 800 mm i venstre/højre side



Valgfri elektrohydraulisk styring



Valgfri hydraulisk justerbart skjold i begge sider 60°

## Redskabsstørrelser

| Betegnelse                | Vejhøvl WP 20     |
|---------------------------|-------------------|
| Arbejdsbredde ca. (mm)    | 2.000             |
| Skjoldets højde ca. (mm)  | 600               |
| Montering                 | Kat. IIIII        |
| Energiforbrug ca. (kWh/k) | 50,768            |
| Vægt ca. (kg)             | 680               |
| Best.-nr.                 | 574.00911 WP20    |
| <b>DKK/Styk</b>           | <b>53.870 DKK</b> |
| Leveringsomkostninger DKK | 2.500 DKK         |

**BEMÆRK:** Varen er komplet monteret ved levering.

## Ekstraudstyr

| Betegnelse  | Best.-nr.   | DKK/Styk   |
|---|-------------|------------|
| <b>Hydraulisk sideforskydning</b><br>800 mm i begge sider (1 x DV påkrævet)               | 574001056   | 4.540 DKK  |
| <b>Hydraulisk vandret skjoldjustering</b><br>op til 60° i begge sider (1 x DV påkrævet)   | 574001055   | 5.350 DKK  |
| <b>Hydraulisk hældningsjustering</b><br>± 25° (1 x DV påkrævet)                           | 574001057   | 5.030 DKK  |
| <b>Hydraulisk lodret justering af slidskæret ± 25°</b><br>(1 x DV påkrævet)               | 574003893   | 4.540 DKK  |
| <b>Centralt støttehjul med gummibelægning og spindeljustering</b><br>(kan klappes sammen) | 574001066-2 | 5.270 DKK  |
| <b>Centralt hydraulisk støttehjul med gummibelægning</b>                                  | 574001066H  | 11.590 DKK |
| <b>Polyurethanslidskær 150 x 20 mm</b><br>dobbelt   | 574001067   | 3.160 DKK  |
| <b>Elektrohydraulisk styring</b><br>(påkrævet: 1 x DV, 12/24 volt-tilslutning)            | 574001069   | 22.930 DKK |
| <b>Belysningsanlæg inkl. advarselsskilte</b>  | 574001068-2 | 3.410 DKK  |

# FEJEMASKINE FKM

05

KOMMUNALTEKNIK



Fejemaskinen FKM fra SAPHIR er beregnet til at blive brugt med landbrugstraktorer ved montering foran eller bagtil (ved frontmontering er 3. støttehjul påkrævet). Den mekaniske svinganordning gør det muligt at anbringe maskinen på skrå. Dermed kan maskinen også anvendes uden opsamlingsbakke. Fejevalsen drives af en højtydende oliemotor, som drives af traktorhydraulikken.



- Som standard udstyret med opsamlingsbakke
- Beskyttende klud som støvbeskyttelse
- PU-listen på opsamlingsbakken forhindrer udslyngning af sten samt ridser på underlaget
- Sekskantede børstinger 520 mm i slidstærk plast
- Valgfri vandsprøjteanordning
- Valgfrie børster i siderne
- Justerbar trækstangsmontering Kat. VII
- Mekanisk svinganordning
- Løbehjulenes højde kan justeres uden værktøj
- Mærkestøttehjul 200 x 50 mm

## Redskabsstørrelser

| Betegnelse                            | Fejemaskine<br>FKM 151 | Fejemaskine<br>FKM 181 | Fejemaskine<br>FKM 231 |
|---------------------------------------|------------------------|------------------------|------------------------|
| Arbejdsbredde ca. (mm)                | 1.500                  | 1.800                  | 2.300                  |
| Samlet bredde ca. (mm)                | 1.850                  | 2.150                  | 2.620                  |
| Børsternes Ø (mm)                     | 520                    | 520                    | 520                    |
| Påkrævet oliemængde ca. (l) (170 bar) | 25                     | 25                     | 25                     |
| Montering                             | Kat. III               | Kat. III               | Kat. VI                |
| Antal børsterne                       | 30                     | 36                     | 46                     |
| Vægt ca. (kg)                         | 260                    | 285                    | 310                    |
| Best.-nr.                             | 526.00548.FKM151-2     | 526.00549.FKM181-2     | 526.00550.FKM231-2     |
| <b>DKK/Styk</b>                       | <b>16.120 DKK</b>      | <b>16.930 DKK</b>      | <b>18.230 DKK</b>      |
| Leveringsomkostninger DKK             | 1.200 DKK              | 1.200 DKK              | 1.200 DKK              |

## Ekstraudstyr

| Betegnelse  | Best.-nr.   | DKK/Styk   |
|---|-------------|------------|
| <b>Hydraulisk tømning</b><br>(les pakke)  | 526140482   | 3.730 DKK  |
| <b>Hydraulisk tømning</b><br>(1 x DV påkrævet, monteret ved originalt monteret udstyr)  | 526140484   | 4.620 DKK  |
| <b>Hydraulisk svinganordning</b><br>(1 x DV påkrævet, les pakke)  | 526140483   | 2.760 DKK  |
| <b>3. støttehjul i massiv gummi 200 x 50 mm</b><br>(påkrævet ved frontmontering, inkl. topstangskæde (les pakke))   | 526000546   | 2.030 DKK  |
| <b>Ekstra stort 3. støttehjul i massiv gummi 250 x 60 mm</b><br>skinnbestandig (påkrævet ved frontmontering, inkl. topstangskæde (les pakke))                                 | 526002182   | 3.160 DKK  |
| <b>Sidebørste</b><br>med fjederlemet, omdejsningsregulering, stophane, pladestyr (3. støttehjul påkrævet til frontmontering)<br>originalt udstyr komplet monteret, højre side | 526000413-2 | 9.970 DKK  |
| <b>Blandet udstyr FKM/GKM 151</b><br>Børsterne i plast og metal   | 526001135   | 4.780 DKK  |
| <b>Blandet udstyr FKM/GKM 181</b><br>Børsterne i plast og metal   | 526001136   | 5.270 DKK  |
| <b>Blandet udstyr FKM/GKM 231</b><br>Børsterne i plast og metal   | 526001137   | 5.920 DKK  |
| <b>Vandsprøjtanordning FKM 151</b><br>150 liter, 3 dyser, 12 volt-pumpe   | 526000575   | 12.400 DKK |
| <b>Vandsprøjtanordning FKM 181</b><br>150 liter, 4 dyser, 12 volt-pumpe   | 526000576   | 12.640 DKK |
| <b>Vandsprøjtanordning FKM 231</b><br>150 liter, 5 dyser, 12 volt-pumpe   | 526000577   | 12.880 DKK |



# FEJEMASKINE GKM

05

KOMMUNALTEKNIK



Fejemaskinerne i GKM-serien fra SAPHIR er beregnet til anvendelse med gaffeltrucks, rendegravere, hjullæssere samt landbrugstraktorer ved montering som frontlæsser. Maskinen monteres som standard i holderne til gaffeltruckens tænder. Maskinen har en niveaustilling med indikator. Det tredje støttehjul og opsamlingsbakken medfølger som standard.



Fås også i rød speciallak.

- Beskyttelsesklud som støvbeskyttelse
- PU-listen på opsamlingsbakken forhindrer udslyngning af sten samt ridser på underlaget
- Sekskantede børsteringe 520 mm i plast

## Tekniske data

| Betegnelse                         | Fejemaskine GKM 151 | Fejemaskine GKM 181 | Fejemaskine GKM 231 |
|------------------------------------|---------------------|---------------------|---------------------|
| Arbejdsbredde ca. (mm)             | 1.500               | 1.800               | 2.300               |
| Samlet bredde ca. (mm)             | 1.850               | 2.150               | 2.620               |
| Børsternes Ø (mm)                  | 520                 | 520                 | 520                 |
| Påkrævet olemængde ca. Ø (170 bar) | 25                  | 25                  | 25                  |
| Montering                          | Truckgaffel         | Truckgaffel         | Truckgaffel         |
| Antal børstinger                   | 30                  | 36                  | 46                  |
| Vægt ca. (kg)                      | 260                 | 285                 | 310                 |
| Best.-nr.                          | 526.00551.GKM151-2  | 526.00552.GKM181-2  | 526.00553.GKM231-2  |
| <b>DKK/Styk</b>                    | <b>19.360 DKK</b>   | <b>20.010 DKK</b>   | <b>21.150 DKK</b>   |
| Leveringsomkostninger DKK          | 1.200 DKK           | 1.200 DKK           | 1.200 DKK           |

## Vælg holder



| Betegnelse           | Best.-nr.   | DKK/Styk |
|----------------------|-------------|----------|
| Truckgaffelmontering | 526GKMGA8EL | Standard |



|   |              |           |
|---|--------------|-----------|
| Rendegraver og hjullæsser op til 2,5 t løftekraft | 526GKMHOFRA0 | 3.650 DKK |
|---|--------------|-----------|



|               |            |           |
|---------------|------------|-----------|
| Euromontering | 526GKNEURO | 3.650 DKK |
|---------------|------------|-----------|



|  |           |  |
|--|-----------|--|
| Kombineret montering<br>Trepunkt kat. II + gaffelmontering | 526003524 |  |
|--|-----------|--|

## Ekstraudstyr

| Betegnelse  | Best.-nr.   | DKK/Styk   |
|---|-------------|------------|
| Hydraulisk tømning (løs pakke)  | 526140482   | 3.730 DKK  |
| Hydraulisk tømning (monteret ved montering af originalt udstyr, 1 x DV påkrævet)  | 526140484   | 4.620 DKK  |
| Hydraulisk svinganordning (1 x DV påkrævet, løs pakke)  | 526140483   | 2.760 DKK  |
| Ekstra stort 3. støttehjul i massiv gummi 250 x 60 mm<br>skinnbestandig (påkrævet ved frontmontering) inkl. topfangkæde (før)                                     | 526002183   | 1.710 DKK  |
| Sidebørste med fyldelement, omdrejningsregulering, stophane, glasudstyr (3. støttehjul påkrævet til frontmontering) originalt udstyr komplet monteret, højre side | 526000413-2 | 9.970 DKK  |
| Selvlåsende rullejustering Obligatorisk ved montering af sidebørster  | 526000386   | 1.950 DKK  |
| Blandet udstyr FKM/GKM 151 Børstinger i plast og metal  | 526001135   | 4.780 DKK  |
| Blandet udstyr FKM/GKM 181 Børstinger i plast og metal  | 526001136   | 5.270 DKK  |
| Blandet udstyr FKM/GKM 231 Børstinger i plast og metal  | 526001137   | 5.920 DKK  |
| Vandsprøjeteanordning GKM 151 150 liter, 3 dyser, 12 volt-pumpe   | 526000590   | 12.400 DKK |
| Vandsprøjeteanordning GKM 181 150 liter, 4 dyser, 12 volt-pumpe   | 526000591   | 12.640 DKK |
| Vandsprøjeteanordning GKM 231 150 liter, 5 dyser, 12 volt-pumpe   | 526000592   | 12.880 DKK |

# FEJEMASKINE PKM

05

KOMMUNALTEKNIK



De professionelle fejmaskiner i PKM-serien fra SAPHIR er kraftige og robuste maskiner til rengøring af veje, byggepladser, pladser, gårde og store gårdanlæg. Fejevalsen har en diameter på 650 mm er som standard udstyret med en meget tæt besætning af Beeline-børsteringe.



Hydraulisk svinganordning (30°)



Niveaustilling inkl. højdeindikator (kan låses)



Robuste løbehjul i massiv gummi



Indvendig(e) oliemotor(er)  
Kompakt ventil med sikkerhedsventil (chokventil beskytter motoren mod overbelastning ved hjælp af friløb)

## Tekniske data

| Betegnelse                          | Fejemaskine<br>PKM 23 | Fejemaskine<br>PKM 26 | Fejemaskine<br>PKM 29 |
|-------------------------------------|-----------------------|-----------------------|-----------------------|
| Arbejdsbredde ca. (mm)              | 2.300                 | 2.600                 | 2.900                 |
| Samlet bredde ca. (mm)              | 2.500                 | 2800                  | 3100                  |
| Transportbredde, drejet ud ca. (mm) | 2.300                 | 2.560                 | 2.820                 |
| Antal børsterne (stk.)              | 50                    | 58                    | 63                    |
| Kan drejes hydraulisk               | 30°                   | 30°                   | 30°                   |
| Fåkrævet olie mængde ca. (l)        | 35-70                 | 35-70                 | 70-90                 |
| Indvendige hydraulikmotorer (stk.)  | 1                     | 1                     | 2                     |
| Fåkrævede olietilslutninger         | 2 x DV                | 2 x DV                | 2 x DV                |
| Vægt ca. (kg)                       | 580                   | 610                   | 645                   |
| Best.-nr.                           | 526.01225 PKM23       | 526.01226 PKM26       | 526.01227 PKM29       |
| <b>DKK/Styk</b>                     | <b>49.010 DKK</b>     | <b>54.360 DKK</b>     | <b>60.670 DKK</b>     |
| Leveringsomkostninger DKK           | 2.200 DKK             | 2.500 DKK             | 2.800 DKK             |

## Holder

| Betegnelse   | Best.-nr.     | DKK/Styk |
|--|---------------|----------|
|  Euromontering                                      | 526PKMEUR     | Standard |
|  Rendegraver og hjullæsser op til 2,5 t løftekraft | 526PKMHOFRAD  | Standard |
|  Hjul- og teleskoplæsser fra 2,5 t løftekraft     | 526PKMRAOTELE | Standard |
|  Holder kat. II                                   | 526PKMKATII-S | Standard |
|  Truckgaffelmontering                             | 526PKMGABEL   | Standard |

## Ekstraudstyr

| Betegnelse  | Best.-nr.   | DKK/Styk   |
|---|-------------|------------|
| Hydraulisk opsamlingsbeholder med 3. støttehjul PKM 23 (340 liter)                      | 526001603   | 9.810 DKK  |
| Hydraulisk opsamlingsbeholder med 3. støttehjul PKM 26 (375 liter)                      | 526001604   | 10.860 DKK |
| Hydraulisk opsamlingsbeholder med 3. støttehjul PKM 29 (430 liter)                      | 526001605   | 11.830 DKK |
| Sidebørste  | 526001609-1 | 10.700 DKK |
| Blandet udstyr PKM 23 Børsterne i plast og metal  | 526001612   | 4.700 DKK  |
| Blandet udstyr PKM 26 Børsterne i plast og metal  | 526001613   | 5.030 DKK  |
| Blandet udstyr PKM 29 Børsterne i plast og metal  | 526001614   | 5.350 DKK  |
| LED-positionslygter LED-12/24 V   | 526001587   | 1.950 DKK  |
| Hydraulisk omskiftning Manuelt ved hjælp af 2 x trevejsvent                             | 526001585   | 2.520 DKK  |
| Elektrohydraulisk omskiftning Elektrohydraulisk 16/2-vejsvent 12 V/90 l/min             | 526001622   | 3.490 DKK  |
| Vandsprøjteanordning PKM 23 150 liter, 5 dyser, 12 volt-pumpe                           | 526001606   | 12.880 DKK |
| Vandsprøjteanordning PKM 26 150 liter, 6 dyser, 12 volt-pumpe                           | 526001607   | 13.290 DKK |
| Vandsprøjteanordning PKM 29 150 liter, 6 dyser, 12 volt-pumpe                           | 526001608   | 13.690 DKK |
| Ekstra vandtank 1.000 liter Holder kat. II (inkl. elektrisk pumpe)                      | 526TANK1000 | 15.560 DKK |
| Hydraulisk ophængning til montering på kommunale monteringsplader                       | 526002133   | 19.440 DKK |
| Strømreguleringsventil påkrævet fra transportmængder på over 90 l/min. for trækaretejet | 526001623   | 3.810 DKK  |

# FEJEMASKINE SKM

05

KOMMUNALTEKNIK



De professionelle fejmaskiner af modellen SKM fra SAPHIR er kraftige og robuste maskiner til rengøring af veje, byggepladser og store gårdanlæg. Fejevalsen har en diameter på 800 mm er som standard udstyret med en meget tæt besætning af Beeline-børstinger. Den store børstediameter garanterer en lang levetid og sørger for et meget godt resultat, selv under krævende forhold. De store robuste løbehjul med gummibelægning sørger for en optimal føring af redskabet, selv i ujævnt terræn. Fejemaskinerne kan udstyres med næstet alt almindeligt tilbehør til hjul- og teleskoplæssere, traktorer (kat. II) samt truckgaffelmontering. Niveaustilling med højdeindikator er som standard integreret i alle holdere. Fejevalsen drives af to indvendige oliemotorer. Motorene er dermed perfekt beskyttet mod sammenstød. Maskinerne har som standard en hydraulisk svinganordning.



Som standard med hydraulisk svinganordning



Som standard med robuste løbehjul



Indvendige oliemotorer med stødventiler



Niveaustilling inkl. højdeindikator (kan låses)

## Redskabsstørrelser

| Betegnelse                          | Fejemaskine SKM 28 | Fejemaskine SKM 33 |
|-------------------------------------|--------------------|--------------------|
| Arbejdsbredde ca. (mm)              | 2.800              | 3.300              |
| Samlert bredde ca. (mm)             | 3.050              | 3.500              |
| Transportbredde, drejet ud ca. (mm) | 2.950              | 3.200              |
| Antal børstinger (stk.)             | 39                 | 45                 |
| Kan drejes hydraulisk               | 30°                | 40°                |
| Påkrævet oliemængde ca. (l)         | 70-90              | 70-90              |
| Påkrævede olietilslutninger         | 2 x DV             | 2 x DV             |
| Vægt ca. (kg)                       | 490                | 560                |
| Best.-nr.                           | 526.01218 SKM28    | 526.01221 SKM33    |
| <b>DKK/Styk</b>                     | <b>43.660 DKK</b>  | <b>48.520 DKK</b>  |
| Leveringsomkostninger DKK           | 2.500 DKK          | 2.800 DKK          |

## Holdere



| Betegnelse                                   | Best.-nr.    | DKK/Styk |
|--|--------------|----------|
| Hjul- og teleskoplæsser fra 2,5 t løftekraft | 526RADTELE-5 | Standard |



|                |           |          |
|----------------|-----------|----------|
| Holder kat. II | 526KATI-5 | Standard |
|----------------|-----------|----------|



|  |           |           |
|--|-----------|-----------|
| Truckgaffelmontering<br>(indvendigt mål 160 x 60 mm) | 526001503 | 2.600 DKK |
|--|-----------|-----------|

## Ekstraudstyr

| Betegnelse   | Best.-nr.   | DKK/Styk   |
|--|-------------|------------|
| LED-positionslygter<br>LED 12/24 V   | 526001587   | 1.950 DKK  |
| Strømereuleringsventil<br>påkrævet fra transporttrængler på over 90 l/min. for trækkeretaget | 526001623   | 3.810 DKK  |
| Hydraulisk omskiftning<br>Manuel ved hjælp af 2 x trevejsklapper                             | 526001585   | 2.520 DKK  |
| Elektrohydraulisk omskiftning<br>Elektrohydraulisk (6/2-vejsventil) 12 V/90 l/min            | 526001622   | 3.490 DKK  |
| Vandsprøteanordning SKM 28<br>150 liter, 8 dyser, 12 volt-pumpe                              | 526002186   | 12.800 DKK |
| Vandsprøteanordning SKM 33<br>150 liter, 8 dyser, 12 volt-pumpe                              | 526002187   | 13.210 DKK |
| Ekstra vandtank 1.000 liter<br>Holder kat. II inkl. elektrisk pumpe                          | 526TANK1000 | 15.560 DKK |
| Hydraulisk ophængning<br>til montering på kommunale monteringsplader                         | 526002133   | 19.440 DKK |

# REDSKABER TIL GÅRD OG MARK

|                                  |                      |
|----------------------------------|----------------------|
| Drejeskubber (foderhjul)         | 264-265              |
| Jordbor                          | 266-267              |
| Betonblander                     | 268-269              |
| Salt- og gødningsspredere PS/PLS | 270-271              |
| Saltspredere PES Profi           | <b>NYHED</b> 272-273 |
| Gummiskrabere Multi              | 274                  |
| Gummiskrabere M5                 | 275                  |
| Transportkasse TL                | 276-277              |
| Transportkasse TLH               | <b>NYHED</b> 278-279 |
| Transportkasse TLH Plus          | <b>NYHED</b> 280-281 |
| Transportkasse TLH Multi         | <b>NYHED</b> 282-283 |
| Stålbetonvægte Standard          | 284                  |
| Stålbetonvægt TOP                | <b>NYHED</b> 285     |
| Stålbetonvægte New Generation    | 286                  |
| Vægte i mineralstøbegods         | 287                  |
| Støbegodsvægt B                  | 288                  |
| Liftvægte HG                     | 289                  |

# DREJESKUBBER (FODERHJUL)

06

REDSKABER TIL GÅRD OG MARK



Drejeskubberen fra SAPHIR er et uundværligt redskab til det daglige staldarbejde. Med drejeskubberen er det nemt at rengøre fodergangen, og foderet flyttes tilbage til dyrenes fodringsområde. Og det beskadiger ikke staldgulvet. Drejeskubberen er monteret på en stabil løbeaksel. Holderen kan indstilles til forskellige dækstørrelser. Spændeområdet går fra en diameter på 770 til 1.040 mm. Drejeskubberen fra Saphir leveres som standard uden dæk. Størrelsen 16.9 R34 anbefales.

- Trepunktsmontering kat. I/II
- Kan drejes hydraulisk 800 mm i begge sider (1 x DV påkrævet)
- Drejeskubberen er monteret på en stabil løbeaksel
- Holder til forskellige dækstørrelser med en diameter fra 770-1.040 mm
- Stabil fod
- Dækkets drejning drives af trækåret



| Betegnelse                | Drejeskubber (foderhjul) |
|---------------------------|--------------------------|
| Vægt ca. (kg)             | 205                      |
| Best.-nr.                 | 574401350-3              |
| <b>DKK/styk</b>           | <b>10.050 DKK</b>        |
| Leveringsomkostninger DKK | 900 DKK                  |

**BEMÆRK:** Varen er komplet monteret ved levering, men uden dæk.

### Ekstraudstyr

| Betegnelse                | Adapterramme euro/kat. II |
|---------------------------|---------------------------|
| Best.-nr.                 | 391ADAPEK                 |
| <b>DKK/styk</b>           | <b>4.700 DKK</b>          |
| Leveringsomkostninger DKK | 650 DKK                   |



*Drejeskubber med adapterramme kat. II til euro/frontlæsser som ekstraudstyr*

# JORDBOR GREIF

06

REDSKABER TIL GÅRD OG MARK



Jordboret GREIF fra SAPHIR er velegnet til udgravning af jordhuller med en diameter på op til 450 mm. For at sikre en lang levetid for drevet er kardanakslen beskyttet mod overbelastning ved hjælp af en boltsikring. GREIF 302 er også udstyret med en hydraulisk svinganordning til lettere udgravning af nøjagtige huller. Svingområdet er ca. 1.000 mm pr. side. GREIF jordbor fås også med hydraulisk drev. (GREIF 303 H) Greif 303 er beregnet til montering på en frontlæsser med euromontering.



- Udskiftelige borebits
- Som standard med et bor på 300 mm, ca. 800 mm langt

#### Udstyr på Greif 301/302:

- stabilt vinkelgear med oliebad
- Trækstangsmontering kat. I/II
- Stabile fødder til sikker opstilling
- Greif 302 med hydraulisk svinganordning

#### Udstyr på Greif 303H:

- Hydraulisk drev (påkrævet oliemængde 40-60 liter/min.)  
1 x DV påkrævet
- Euromontering til frontlæsser



Billedtekst: Greif 303H med euromontering

## Redskabsstørrelser

| Betegnelse                | Greif 301         | Greif 302         | Greif 303H        |
|---------------------------|-------------------|-------------------|-------------------|
| Vægt ca. (kg)             | 200               | 240               | 225               |
| Drev                      | Kraftudtag        | Kraftudtag        | Hydraulisk        |
| Montering                 | Kat. III          | Kat. III          | Euromontering     |
| Best.-nr.                 | 586GREIF301       | 586GREIF302       | 586GREIF303H      |
| <b>DKK/styk</b>           | <b>16.040 DKK</b> | <b>18.800 DKK</b> | <b>28.270 DKK</b> |
| Leveringsomkostninger DKK | 1.000 DKK         | 1.000 DKK         | 1.000 DKK         |

## Vælg holder

| Betegnelse  | Best.-nr.     | DKK/styk  |
|---|---------------|-----------|
|  Kat. III (kun Greif 301/302)  | 391GREIFKATII | Standard  |
|  Euromontering (kun Greif 303H)                                      | 391GREIFEURO  | Standard  |
|  Rende-graver og hjullæsser op til 2,5 t løftekraft (kun Greif 303H) | 391GREIFHOF   | 1.710 DKK |
|  Hjul- og teleskoplæsser fra 2,5 t løftekraft (kun Greif 303H)       | 391GREIFTELE  | 3.200 DKK |

Angiv køretøjstypen ved bestilling

## Ekstraudstyr

| Betegnelse | Best.-nr.  | DKK/styk  |
|------------|------------|-----------|
| Bor 120 mm | 586BOHR120 | 2.520 DKK |
| Bor 200 mm | 586BOHR200 | 2.920 DKK |
| Bor 300 mm | 586BOHR300 | 3.240 DKK |
| Bor 450 mm | 586BOHR450 | 3.970 DKK |

**Monteringsarbejde:** Montering af boret på redskabet og montering af kardanakslen.

# BETONBLANDER MAMMUT

06

REDSKABER TIL GÅRD OG MARK



Betonblanderen Mammut fra SAPHIR er velegnet til blanding af beton, puds, mørtel, korn, gødning, tørv og jord. De fire affjedrede blandearme sørger for en hurtig og homogen blanding af alle tilsatte komponenter. Betonblanderen fra SAPHIR har en trepunktsmontering af kat. II samt åbninger til truckgaffler. Et hydraulisk drev fås som ekstraudstyr.



Stænkpladen foran beskytter traktoren



Fire affjedrede og justerbare blandearme til hurtig fremstilling af en homogen blanding



2 oprivningsspidser til åbning af sække



Justerbart sideafslidskær til fuldstændig tømning af blandebeholderen



Udløb bagtil



3/4" tilslutning til vandtilsætning

| Betegnelse                    | Mammut 801        |
|-------------------------------|-------------------|
| Beholderens diameter ca. (mm) | 1.500             |
| Beholderens højde ca. (mm)    | 700               |
| Rumfang ca. (l)               | 800               |
| Energiforbrug ca. (kWh/k)     | 50/70             |
| Vægt ca. (kg)                 | 600               |
| Best.-nr.                     | 389.00926.MA800-2 |
| <b>DKK/styk</b>               | <b>25.440 DKK</b> |
| Leveringsomkostninger DKK     | 1.600 DKK         |

**Kardanakslen med boltsikring er en del af leveringsomfanget.**

**Monteringsarbejde:** Monteringsbeslag, stænkplade, sikkerhedsbeholder og udløb skal monteres. Kardanakslen skal muligvis justeres.

## Ekstraudstyr

| Betegnelse   | Best.-nr.     | DKK/styk  |
|--|---------------|-----------|
| <b>Hydraulisk drev</b><br>Påkrævet oleemængde: 40-60 l (mere ved montering af originalt udstyr, kardanakslen bortfalder)<br>1x DV påkrævet | 389MAMMUTHYDR | 8.510 DKK |



# SALT- OG GØDNINGSSPREDER PS OG PLS

06

REDSKABER TIL GÅRD OG MARK



Salt- og gødningssprederne fra SAPHIR er udstyret med en enkelt skive, de er velegnede til spredning af granuleret gødning, og i kombination med vintertjenestesættet er de også velegnede til spredning af salt eller en blanding af salt og sand. Til beskyttelse mod vind og vejr fås der også afdækninger til alle sprederstørrelser. Bemærk: Vintertjenestesættet er påkrævet til brug om vinteren!



Stjele tragtvægge sørger for, at materialet, der skal spredes, glider let ned. Standardomrøreren sørger for problemfri spredning af granuleret gødning.



Det valgfrie vintersæt består af en spredningsbegrænser i rustfrit stål og en omrører med kæde.



Bekvem manuel mængderegulering via et justeringshåndtag (standard)



Den valgfrie hydrauliske betjening muliggør komfortabel indstilling af doseringen fra kabinen.



Til kontinuerlig brug i forbindelse med vintertjeneste anbefales modellejerne PLS 400 + PLS 500 med plastbeholder i forbindelse med det valgfrie vintertjenestesæt. Afdækningen beskytter materialet mod vind og vejr.



Omrøreren med to påhængte kæder er en del af det valgfrie vintertjenestesæt.

## Redskabsstørrelser

| Betegnelse                                   | PS 300           | PS 500           | PLS 400          | PLS 500          |
|--|------------------|------------------|------------------|------------------|
| Beholdermodel                                | Metal            | Metal            | Plast            | Plast            |
| Beholderindhold ca. (l)                      | 269              | 361              | 297              | 361              |
| Last maks. (kg)                              | 347              | 466              | 383              | 466              |
| Påfyldningshøjde ca. (mm)                    | 105              | 113              | 107              | 113              |
| Energiforbrug ca. (kWh/k)                    | 11/15            | 11/15            | 11/15            | 11/15            |
| Spredbredde for granuleret gødning maks. (m) | 12-14            | 12-14            | 12-14            | 12-14            |
| Spredbredde for salt maks. (m)               | 6-7              | 6-7              | 6-7              | 6-7              |
| Montering                                    | Kat. 1           | Kat. 1           | Kat. 1           | Kat. 1           |
| Vægt ca. (kg)                                | 58               | 63               | 60               | 63               |
| Best.-nr.                                    | 581980521        | 581980522        | 581980523        | 581980524        |
| <b>DKK/styk</b>                              | <b>6.890 DKK</b> | <b>7.210 DKK</b> | <b>7.460 DKK</b> | <b>7.780 DKK</b> |
| Leveringsomkostninger DKK                    | 600 DKK          | 600 DKK          | 600 DKK          | 600 DKK          |

## Ekstraudstyr

| Betegnelse   | Best.-nr. | DKK/styk  |
|--|-----------|-----------|
| <b>Vintertjenestesæt</b><br>Dimser med kæde, spredningsbegrenser i rustfrit stål | 581000527 | 2.190 DKK |
| <b>Afdækningspresenning</b><br>PS 300  | 581000529 | 770 DKK   |
| <b>Afdækningspresenning</b><br>PS 500/PLS 400 + 500                              | 581000528 | 770 DKK   |
| <b>Hydraulisk betjening</b><br>(1x DV påkrævet)                                  | 581619111 | 2.230 DKK |
| <b>Adapterramme kat. II</b><br>til salt- og gødningsspredere PS, PLS og PES      | 391408215 | 1.580 DKK |

**BEMÆRK:** Varen er komplet monteret ved levering.

- Kraftudtag 540 o/min
- Vedligeholdelsesfrit gear
- Beskyttelsesgitter
- Kardanaksel
- Spredeskive i rustfrit stål
- Trepunktsmontering af kat. I
- Doseringsregulering via enhåndet betjening af et håndtag



Adapterramme til anvendelse af spredere på traktorer med monteringskategori kat. II.

# SALTSPREDER PES PROFI

NYHED



Saltsprederen PES Profi fra SAPHIR består hovedsageligt af rustfrit stål. Korrosion på grund af saltrester er dermed udelukket.

Sprederen er udstyret med en enkelt skive og en professionel spredningsbegrænser i rustfrit stål, og den kan udstyres med hydraulisk betjening. Komponenter i rustfrit stål og omfattende tilbehør danner grundlag for professionel anvendelse.



Den professionelle spredningsbegrænser i rustfrit stål (standardudstyr) med 5 justeringsmuligheder for spreddebredden.



Stjele tragt vægge i rustfrit stål sørger for, at materialet, der skal spredes, glider let ned. Omrøreren med kæde sørger for spredningen af salt eller en blanding af salt og sand.



Koste- og skovlholder (ekstraudstyr) gør det muligt at transportere de nævnte værktøjer.



Hydraulisk betjening (ekstraudstyr) til nem åbning og lukning af udløbet fra kabinen.



Manøvreringsassistenten (ekstraudstyr) gør det muligt for én person at bevæge/manøvrere sprederen, når den er afmonteret.



Belysningssettet (ekstraudstyr) med 7-polet stikdåse og skilteholder i rustfrit stål sørger for mere sikkerhed i trafikken.



## Standardudstyr

| Betegnelse                       | Saltspreder PES 300 Profi |
|----------------------------------|---------------------------|
| Beholdermodel                    | Rustfrit stål             |
| Beholderindhold ca. (l)          | 270                       |
| Last maks. (kg)                  | 320                       |
| Påfyldningshøjde ca. (mm)        | 107                       |
| Energiforbrug ca. (kWh/k)        | 15/20                     |
| Spredebredden for salt maks. (m) | 1-8                       |
| Montering                        | Kat. I                    |
| Vægt ca. (kg)                    | 68                        |
| Best.-nr.                        | 581980527                 |
| <b>DKK/styk</b>                  | <b>11.550 DKK</b>         |
| Leveringsomkostninger DKK        | 600 DKK                   |

## Tilbehør

| Betegnelse            | Best.-nr. | DKK/styk  |
|-----------------------|-----------|-----------|
| Hydraulisk betjening  | 581619111 | 2.230 DKK |
| Afdækningspresenning  | 581000529 | 770 DKK   |
| Belysningsanlæg       | 581620120 | 770 DKK   |
| Manøvreringsassistent | 581613301 | 1.580 DKK |
| Koste- og skovholder  | 581613350 | 490 DKK   |
| Adapterramme kat. II  | 391408215 | 1.580 DKK |

til salt- og gødningsspredere PS, PLS og PES



Adapterramme til anvendelse af spredere på traktorer med monteringskategori kat. II.

# GUMMISKRABER MULTI

06

REDSKABER TIL GÅRD OG MARK



Gummiskraberen MULTI fra SAPHIR er velegnet til anvendelse i f.eks. slam, sne, gødning, foder. Bladet kan drejes hydraulisk, og sidestykkerne kan vinkles mekanisk. Betegnelsen „MULTI“ står for de forskellige monteringsmuligheder på samme redskab.

Til produktion af gummiskraberen bliver der anvendt brugte gummibånd. Derfor kan der være mærker af brug og slid. Det påvirker dog ikke reskabets funktion.



Mulighed for kombineret euro-/truckgaffel-/kat. li-montering, fås også med rendegravermontering



Sidestykkerne kan drejes mekanisk med det medfølgende monteringshåndtag

## Redskabsstørrelser

| Betegnelse                             | MULTI 175              | MULTI 225              | MULTI 275              |
|--|------------------------|------------------------|------------------------|
| Bladets bredde ca. (mm)                | 1.750                  | 2.250                  | 2.750                  |
| Bladets bredde ca. (mm)                | 400                    | 400                    | 400                    |
| Bladets tykkelse ca. (mm)              | 35                     | 35                     | 35                     |
| Rydningbredde min. ca. (mm)            | 1.240                  | 1.640                  | 2.040                  |
| Svingområde                            | 43°                    | 43°                    | 43°                    |
| Monteringsmuligheder                   | kombineret/rendegraver | kombineret/rendegraver | kombineret/rendegraver |
| Vægt ca. (kg)                          | 205                    | 220                    | 240                    |
| Best.-nr. Euro / løftegaljer / Kat. II | 574MULTI175            | 574MULTI225            | 574MULTI275            |
| <b>DKK/styk</b>                        | <b>10.050 DKK</b>      | <b>12.400 DKK</b>      | <b>14.670 DKK</b>      |
| Best.-nr. læsset                       | 574MULTI175H           | 574MULTI225H           | 574MULTI275H           |
| <b>DKK/styk</b>                        | <b>11.180 DKK</b>      | <b>13.450 DKK</b>      | <b>15.880 DKK</b>      |
| Leveringsomkostninger DKK              | 1.000 DKK              | 1.000 DKK              | 1.000 DKK              |

## Merpris for gummiskraber med vævindlæg: 1.625 DKK

## Tilbehør

| Betegnelse   | Best.-nr. | DKK/styk   | Frachtkosten |
|--|-----------|------------|--------------|
| <b>Reservegummi</b><br>med lodret vulkaniseret stålråde<br>til Multi 175       | 574003346 | 2.760 DKK  | 400 DKK      |
| <b>Reservegummi</b><br>med lodret vulkaniseret stålråde<br>til Multi 225       | 574003347 | 3.330 DKK  | 400 DKK      |
| <b>Reservegummi</b><br>med lodret vulkaniseret stålråde<br>til Multi 275       | 574004339 | 3.890 DKK  | 400 DKK      |
| <b>Reservegummi</b><br>Med stofindsats til coatede loderborde<br>til Multi 175 | 391002879 | 540,00 DKK | 40,00 DKK    |
| <b>Reservegummi</b><br>Med stofindsats til coatede loderborde<br>til Multi 225 | 391002880 | 610,00 DKK | 40,00 DKK    |
| <b>Reservegummi</b><br>Med stofindsats til coatede loderborde<br>til Multi 275 | 391002881 | 5.510 DKK  | 400 DKK      |

# GUMMISKRABER MS

06

REDSKABER TIL GÅRD OG MARK



Gummien MS fra SAPHIR er velegnet til brug i f.eks. slam, sne, gødning, foder.

Til produktion af gummiskraberne bliver der anvendt brugte gummitransportbånd. Derfor kan der være mærker af brug og slid. Det påvirker dog ikke reskabets funktion

- Gummiblade med lodret vulkaniserede ståltråde
- Gummiblade kan anvendes på begge sider
- Type S: Monteringsdele af kat. II kombineret med gaffelmontering
- Type E: Euro-hurtigmontering

## Redskabsstørrelser

| Betegnelse                | Gummiskraber MS-275-S           | Gummiskraber MS-275-E |
|---------------------------|---------------------------------|-----------------------|
| Bladets bredde ca. (mm)   | 2.600                           | 2.600                 |
| Bladets bredde ca. (mm)   | 40                              | 40                    |
| Bladets tykkelse ca. (mm) | 35                              | 35                    |
| Monteringsmuligheder      | Dreipunkt Kat. II, Støplergabel | Euroaufnahme          |
| Vægt ca. (kg)             | 155                             | 165                   |
| Best.-nr.                 | 574401397-2                     | 574401398-2           |
| <b>DKK/styk</b>           | <b>7.780 DKK</b>                | <b>8.910 DKK</b>      |
| Leveringsomkostninger DKK | 1.000 DKK                       | 1.000 DKK             |

**Merpris for gummiskraber med vævindlæg: 1.625 DKK**

**BEMÆRK:** Varen er komplet monteret ved levering.

## Tilbehør

| Betegnelse  | Best.-nr. | DKK/styk  |
|---|-----------|-----------|
| <b>Reservegummi</b><br>med lodret vulkaniserede ståltråde, til MS-275     | 574000439 | 3.890 DKK |
| <b>Reservegummi</b><br>Med stofindsats til coatede foderborde, til MS-275 | 391002881 | 5.510 DKK |



Transportkasserne fra SAPHIR er uundværlige på enhver landbrugsbedrift, og de kan f.eks. anvendes til transport af træ, grønt, gødning m.m. For at gøre tømningen nem og brugervenlig kan alle redskaber vippes mekanisk.

- Montering kat. III
- Kassen kan vippes
- Nem udkobling idet vippepunktet er på topstangsbolten
- Skrå skrabe- og stødkant
- Aftagelig bagklap
- Mekanisk udløsning

## Redskabsstørrelser

| Betegnelse  | TL 120           | TL 150           | TL 180           | TL 200           |
|---|------------------|------------------|------------------|------------------|
| Bredde (indvendigt) ca. (mm)                        | 1200             | 1500             | 1800             | 2000             |
| Dybde (indvendigt) ca. (mm)                         | 1000             | 1000             | 1000             | 1000             |
| Højde på kassens forreste væg (indvendigt) ca. (mm) | 700              | 700              | 700              | 700              |
| Højde på kassens bageste væg (indvendigt) ca. (mm)  | 400              | 400              | 400              | 400              |
| Montering   | Kat. VII         | Kat. VII         | Kat. IIII        | Kat. IIII        |
| Tilfaldt totalvægt ca. (kg)                         | 390              | 520              | 650              | 750              |
| Vægt ca. (kg)                                       | 150              | 170              | 190              | 220              |
| Best.-nr.   | 589TL120         | 589TL150         | 589TL180         | 589TL200         |
| <b>DKK/styk</b>                                     | <b>5.190 DKK</b> | <b>5.590 DKK</b> | <b>6.000 DKK</b> | <b>6.480 DKK</b> |
| Leveringsomkostninger DKK                           | 900 DKK          | 900 DKK          | 900 DKK          | 900 DKK          |

**Monteringsarbejde:** Trepunktsophængt med vippeanordning skal monteres. Bagklappen skal fastgøres.



# TRANSPORTKASSE TLH

06

REDSKABER TIL GÅRD OG MARK



Transportkassen TLH fra SAPHIR er perfekt til transport rundt på gård og mark. Den hydrauliske vippeanordning muliggør komfortabel og trinløs tømning af beholderen. Med de valgfrie sidestykker til påmontering kan rumfanget fordobles. Vognkæppene er det optimale tilbehør til transport af grene m.m.

- Trepunktmontering kat. III
- Trinløs vipning (ca. 50°)
- Skrå skrabe- og stødkant
- Bagklap med 4 fjederbelastede bolte
- Aftagelig bagklap
- Kennfixx-hydraulikkoblinger
- Kassens dybde 1.100 mm
- 4 holdere til vognkæppe
- Huller til sidestykker
- Fortøjningsringe i siden



Valgfrie sidestykker øger rumfanget.



Valgfrie vognkæppe letter transporten af grene m.m.

## Redskabsstørrelser

| Betegnelse                                 | TLH 150           | TLH 180           | TLH 200           | TLH 220           | TLH 240           |
|--|-------------------|-------------------|-------------------|-------------------|-------------------|
| Bredde ca. (mm)                            | 1.500             | 1.800             | 2.000             | 2.200             | 2.400             |
| Dybde ca. (mm)                             | 1.100             | 1.100             | 1.100             | 1.100             | 1.100             |
| Højde på kassens væg (indvendigt) ca. (mm) | 400               | 400               | 400               | 400               | 400               |
| Montering                                  | Kat. III          | Kat. III          | Kat. IV           | Kat. IV           | Kat. IV           |
| Tilfaldt totalvægt ca. (kg)                | 1.000             | 1.000             | 1.000             | 1.000             | 1.000             |
| Vægt ca. (kg)                              | 277               | 300               | 312               | 327               | 341               |
| Best.-nr.                                  | 589409954         | 589409955         | 589409956         | 589409957         | 589409958         |
| <b>DKK/styk</b>                            | <b>10.130 DKK</b> | <b>10.530 DKK</b> | <b>10.860 DKK</b> | <b>11.340 DKK</b> | <b>12.070 DKK</b> |
| Leveringsomkostninger DKK                  | 1.250 DKK         | 1.250 DKK         | 1.250 DKK         | 1.250 DKK         | 1.250 DKK         |

**BEMÆRK:** Varen er komplet monteret ved levering.

## Ekstraudstyr

| Betegnelse   | Best.-nr. | DKK/styk  |
|--|-----------|-----------|
| <b>Sidestykker TLH 150</b><br>Højde: 400 mm, kan skrues fast.                                      | 589409964 | 3.410 DKK |
| <b>Sidestykker TLH 180</b><br>Højde: 400 mm, kan skrues fast.                                      | 589409965 | 3.570 DKK |
| <b>Sidestykker TLH 200</b><br>Højde: 400 mm, kan skrues fast.                                      | 589409966 | 3.650 DKK |
| <b>Sidestykker TLH 220</b><br>Højde: 400 mm, kan skrues fast.                                      | 589409967 | 3.810 DKK |
| <b>Sidestykker TLH 240</b><br>Højde: 400 mm, kan skrues fast.                                      | 589409968 | 4.050 DKK |
| <b>Vognkæppe TLM/TLH Plus</b><br>Højde: 600 mm kan sættes på (kan ikke kombineres med sidestykker) | 589409963 | 900 DKK   |

# TRANSPORTKASSE TLH PLUS



Transportkassen TLH Plus fra SAPHIR er perfekt til transport af tunge læs. Den tilladte totalvægt på 2.000 kg muliggøres af den robuste konstruktion af trepunktophænget. Med en kassedybde på 1.250 mm og de valgfrie sidestykker er der masser af plads i TLH PLUS. Den hydrauliske vippeanordning muliggør komfortabel og trinløs tømning af beholderen. Vognkæppene er det optimale tilbehør til transport af grene m.m.

- Trepunktmontering kat. III
- 2.000 kg tilladt totalvægt
- Trinløs vipning (ca. 50°)
- Skrå skrabe- og stødkant
- Bagklap med 4 fjederbelastede bolte
- Aftagelig bagklap
- Kennfixx-hydraulikkoblinger
- Kassens dybde 1.250 mm
- 4 holdere til vognkæppe
- Huller til sidestykker



Valgfrie sidestykker øger rumfanget.



Valgfrie vognkæppe letter transporten af grene m.m.



## Redskabsstørrelser

| Betegnelse                                 | TLH 180 Plus      | TLH 200 Plus      | TLH 220 Plus      | TLH 240 Plus      |
|--|-------------------|-------------------|-------------------|-------------------|
| Bredde ca. (mm)                            | 1.800             | 2.000             | 2.200             | 2.400             |
| Dybde ca. (mm)                             | 1.250             | 1.250             | 1.250             | 1.250             |
| Højde på kassens væg (indvendigt) ca. (mm) | 400               | 400               | 400               | 400               |
| Montering                                  | Kat. VI           | Kat. VII          | Kat. VIII         | Kat. VIII         |
| Tilfødt totalvægt ca. (kg)                 | 2.000             | 2.000             | 2.000             | 2.000             |
| Vægt ca. (kg)                              | 345               | 360               | 375               | 390               |
| Best.-nr.                                  | 589409959         | 589409960         | 589409961         | 589409962         |
| <b>DKK/styk</b>                            | <b>13.450 DKK</b> | <b>13.860 DKK</b> | <b>14.260 DKK</b> | <b>14.670 DKK</b> |
| Leveringsomkostninger DKK                  | 1.100 DKK         | 1.100 DKK         | 1.100 DKK         | 1.100 DKK         |

**BEMÆRK:** Varen er komplet monteret ved levering.

## Ekstraudstyr

| Betegnelse   | Best.-nr. | DKK/styk  |
|--|-----------|-----------|
| <b>Sidestykker TLH 180 Plus</b><br>Højde: 400 mm, kan skrues fast                                  | 589409969 | 3.890 DKK |
| <b>Sidestykker TLH 200 Plus</b><br>Højde: 400 mm, kan skrues fast                                  | 589409970 | 4.050 DKK |
| <b>Sidestykker TLH 220 Plus</b><br>Højde: 400 mm, kan skrues fast                                  | 589409971 | 4.220 DKK |
| <b>Sidestykker TLH 240 Plus</b><br>Højde: 400 mm, kan skrues fast                                  | 589409972 | 4.380 DKK |
| <b>Vognkæppe TLH/TLH Plus</b><br>Højde: 600 mm/kan sættes på (kan ikke kombineres med sidestykker) | 589409963 | 900 DKK   |

# TRANSPORTKASSE TLH MULTI



Transportkassen TLH Multi fra SAPHIR er et universelt redskab til marken og gården. To hydrauliske cylindere muliggør en hælningsvinkel på ca. 100°. Transportkassen kan anvendes med euro-/truckgaffel- og kat. II-montering. Takket være det flade design kan slidskæret sænkes ned til jorden uden vinkling. Optimale betingelser til enkel læsning og aflæsning.

- Kan vippes trinløst (ca. 100°)
- Slidbestandigt slidskær 150 x 15 mm (400HB)
- Drejelig bagklap med 4 fjederbelastede bolte
- Aftagelig bagklap
- 2 fastsurringspunkter på underkanten af hver af sidevæggene
- Kennfixx-hydraulikkoblinger
- Kassens dybde 1.250 mm
- Truckgaffelmonteringens indvendige mål ca. 105 x 55 mm



Det robuste monteringsbeslag kombinerer mulighederne for trepunktmontering af kat. II, euro- og truckgaffelmontering (indvendige mål ca. 105 x 55), og det egner sig til montering foran og bagtil. Med fjederbelastede bolte kan bagklappen fastlåses i 2 positioner.



Den øverste cylinder sørger for, at kassen kan løftes fra grundstillingen.



Slidbestandige slidskær forlænger levetiden og muliggør læsning af løst gods med minimal nedslidning.



Den nederste cylinder sørger for, at kassen kan vippe.



Den svingbare bagklap øger kassens volumen og fungerer som overløbsikring.

## Redskabsstørrelser

| Betegnelse                                | TLH 180 Multi     | TLH 200 Multi     | TLH 220 Multi     | TLH 240 Multi     |
|---|-------------------|-------------------|-------------------|-------------------|
| Bredde ca. (mm)                           | 1.800             | 2.000             | 2.200             | 2.400             |
| Dybde ca. (mm)                            | 1.250             | 1.250             | 1.250             | 1.250             |
| Højde på kassens væg (indvendig) ca. (mm) | 450               | 450               | 450               | 450               |
| Montering                                 | kombineret        | kombineret        | kombineret        | kombineret        |
| Påkrævede oliestutninger                  | 1 x DV            | 1 x DV            | 1 x DV            | 1 x DV            |
| Tilfaldt totalvægt ca. (kg)               | 3.000             | 3.000             | 3.000             | 3.000             |
| Vægt (kg)                                 | 446               | 470               | 486               | 501               |
| Best.-nr.                                 | 589409974         | 589409975         | 589409976         | 589409977         |
| <b>DKK/styk</b>                           | <b>16.200 DKK</b> | <b>16.850 DKK</b> | <b>17.100 DKK</b> | <b>17.660 DKK</b> |
| Leveringsomkostninger DKK                 |                   |                   |                   |                   |

**BEMÆRK:** Varen er komplet monteret ved levering.

# STÅLBETONVÆGT STANDARD

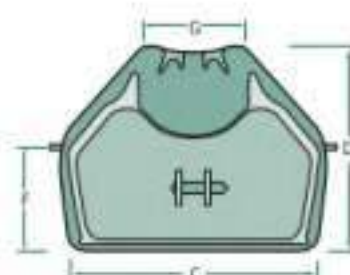
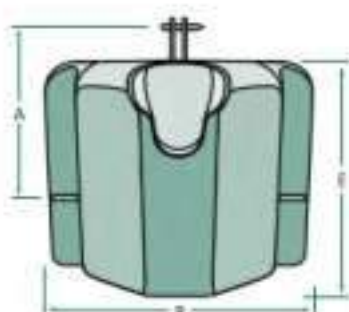
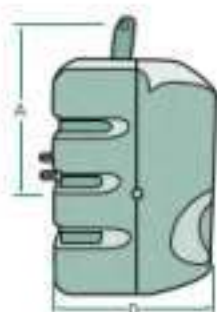
06

REDSKABER TIL GÅRD OG MARK



- Model i stålbeton af høj kvalitet med indstøbt stålkurv
- Trepunktmontering af kat. II
- ST 250 kg: Trepunktmontering af kat. 0/kat. I
- Stabil og sikker fastgøelse
- Rangerkobling til hurtig til- og frakobling af køretøjer
- til montering foran og bagtil

| Betegnelse                | ST 250 kg<br>kat. 0/I | ST<br>400 kg     | ST<br>600 kg     | ST<br>800 kg     | ST<br>1000 kg    | ST<br>1200 kg    | ST<br>1500 kg    |
|---------------------------|-----------------------|------------------|------------------|------------------|------------------|------------------|------------------|
| Montering                 | Kat. 0/I              | Kat. II          | Kat. II          | Kat. II          | Kat. II          | Kat. II          | Kat. II          |
| Mål A ca. (mm)            | 465                   | 380              | 440              | 520              | 520              | 540              | 540              |
| Mål B ca. (mm)            | 780                   | 780              | 950              | 950              | 950              | 1060             | 1060             |
| Mål D ca. (mm)            | 450                   | 480              | 620              | 630              | 630              | 800              | 800              |
| Mål E ca. (mm)            | 580                   | 580              | 640              | 860              | 860              | 810              | 910              |
| Mål F ca. (mm)            | 420                   | 240              | 300              | 300              | 300              | 470              | 470              |
| Vægt ca. (kg)             | 250                   | 400              | 600              | 800              | 1.000            | 1.200            | 1.500            |
| Best.-nr.                 | 391000250ST           | 391000400ST      | 391000600ST      | 391000800ST      | 391001000ST      | 391001200ST      | 391001500ST      |
| <b>DKK/styk</b>           | <b>4.380 DKK</b>      | <b>4.460 DKK</b> | <b>5.030 DKK</b> | <b>5.760 DKK</b> | <b>6.650 DKK</b> | <b>8.100 DKK</b> | <b>9.400 DKK</b> |
| Leveringsomkostninger DKK | 750 DKK               | 850 DKK          | 950 DKK          | 1.050 DKK        | 1.050 DKK        | 1.050 DKK        | 1.100 DKK        |

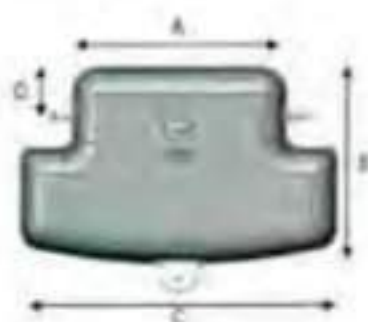




- Model i stålbeton af høj kvalitet med integreret stålkurv
- Trepunktmontering af kat. II
- Rangerkobling til hurtig til- og frakobling af køretøjer
- Stor frihøjde takket være de gunstige dimensioner
- Læsepunktet, der er forskudt bagud, sørger for en bedre fordeling af vægten på traktorakslen
- Til montering foran og bagtil
- Reflektorer (3M-film) med stor lysstyrke sørger for mere sikkerhed

## Redskabsstørrelser

| Betegnelse                | TOP 450 kg       | TOP 750 kg       | TOP 1050 kg      | TOP 1450 kg      |
|---------------------------|------------------|------------------|------------------|------------------|
| Mortering                 | Kat. II          | Kat. II          | Kat. II          | Kat. II          |
| Mål A ca. (mm)            | 800              | 800              | 800              | 800              |
| Mål B ca. (mm)            | 530              | 600              | 705              | 825              |
| Mål C ca. (mm)            | 800              | 1.175            | 1.145            | 1.440            |
| Mål D ca. (mm)            | 140              | 150              | 160              | 160              |
| Mål E ca. (mm)            | 210              | 300              | 310              | 320              |
| Mål F ca. (mm)            | 515              | 615              | 655              | 695              |
| Mål G ca. (mm)            | 485              | 590              | 610              | 645              |
| Mål H ca. (mm)            | 320              | 310              | 285              | 250              |
| Best. nr.                 | 391000450TOP     | 391000750TOP     | 391001050TOP     | 391001450TOP     |
| <b>DKK/styk</b>           | <b>4.990 DKK</b> | <b>5.760 DKK</b> | <b>6.770 DKK</b> | <b>8.910 DKK</b> |
| Leveringsomkostninger DKK | 900 DKK          | 1.000 DKK        | 1.000 DKK        | 1.200 DKK        |



# STÅLBETONVÆGT NEW GENERATION

06

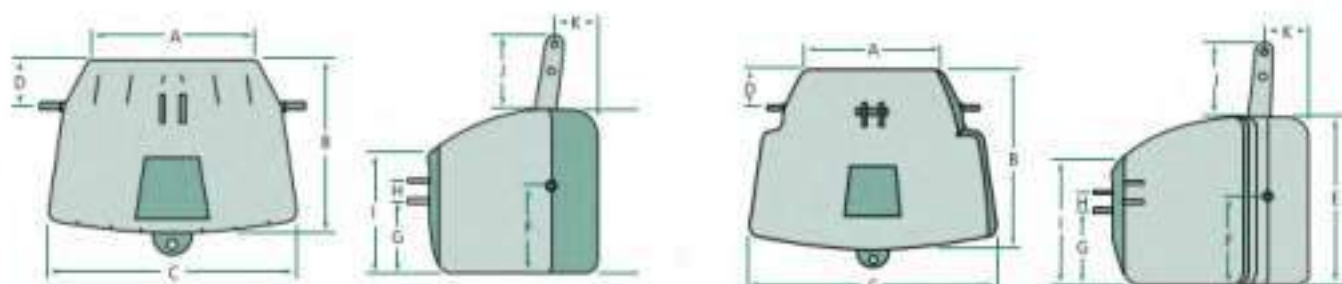
REDSKABER TIL GÅRD OG MARK



- Model i stålbeton af høj kvalitet med integreret stålkurv
- Trepunktmontering af kat. II
- NG 400 kg med kat. I eller kat. II
- Rangerkobling til hurtig til- og frakobling af køretøjer
- Stor frihøjde takket være de gunstige dimensioner
- Læsepunktet, der er forskudt bagud, sørger for en bedre fordeling af vægten på traktorakslen
- Designet er tilpasset formen på traktorens motorhjul
- Til montering foran og bagtil

## Redskabsstørrelser

| Betegnelse                        | NG 400 kg kat. I | NG 400 kg kat. II | NG 650 kg kat. II | NG 900 kg kat. II | NG 1100 kg kat. II | NG 1500 kg kat. II |
|-----------------------------------|------------------|-------------------|-------------------|-------------------|--------------------|--------------------|
| Montering                         | Kat. I           | Kat. II           | Kat. II           | Kat. II           | Kat. II            | Kat. II            |
| Mål A ca. (mm)                    | 760              | 600               | 560               | 560               | 600                | 600                |
| Mål B ca. (mm)                    | 660              | 530               | 600               | 750               | 800                | 970                |
| Mål C ca. (mm)                    | 878              | 880               | 870               | 1.000             | 1.100              | 1.180              |
| Mål D (midten af bolten) ca. (mm) | 102              | 100               | 110               | 110               | 110                | 110                |
| Mål E ca. (mm)                    | 450              | 470               | 600               | 640               | 680                | 750                |
| Mål F (midten af bolten) ca. (mm) | 195              | 270               | 320               | 335               | 350                | 390                |
| Mål G ca. (mm)                    | 200              | 200               | 265               | 270               | 300                | 330                |
| Mål H ca. (mm)                    | 57               | 90                | 90                | 90                | 90                 | 90                 |
| Mål I ca. (mm)                    | 350              | 360               | 460               | 460               | 470                | 530                |
| Mål J (midten af hullet) ca. (mm) | 78               | 245               | 245               | 275               | 275                | 275                |
| Mål K (midten af hullet) ca. (mm) | -                | 130               | 130               | 135               | 135                | 135                |
| Vægt ca. (kg)                     | 400              | 400               | 650               | 900               | 1100               | 1500               |
| Best.-nr.                         | 391000400NG-I    | 391000400NG       | 391000650NG       | 391000900NG       | 391001100NG        | 391001500NG        |
| <b>DKK/styk</b>                   | <b>5.430 DKK</b> | <b>4.950 DKK</b>  | <b>5.840 DKK</b>  | <b>6.970 DKK</b>  | <b>7.940 DKK</b>   | <b>10.290 DKK</b>  |
| Leveringsomkostninger DKK         | 850 DKK          | 850 DKK           | 950 DKK           | 1.050 DKK         | 1.050 DKK          | 1.100 DKK          |





- Model i mineralstøbegods
- Trepunktmontering af kat. II
- Rangerkobling til hurtig til- og frakobling af køretøjer
- Fås på op til 2.500 kg
- Kompakt design
- Monteringsbolte af kat. III til MG 2500, sporrille kat. II

## Redskabsstørrelser

| Betegnelse                | MG 1600 kg        | MG 1800 kg        | MG 2000 kg        | MG 2500 kg        |
|---------------------------|-------------------|-------------------|-------------------|-------------------|
| Mål A ca. (mm)            | 1.150             | 1.200             | 1.200             | 1.540             |
| Mål B ca. (mm)            | 800               | 900               | 900               | 875               |
| Mål C ca. (mm)            | 380               | 380               | 380               | 380               |
| Mål D ca. (mm)            | 650               | 695               | 695               | 760               |
| Mål E ca. (mm)            | 345               | 345               | 345               | 375               |
| Mål F ca. (mm)            | 580               | 620               | 620               | 690               |
| Mål G ca. (mm)            | 930               | 960               | 960               | 1.180             |
| Mål H ca. (mm)            | 280               | 285               | 285               | 285               |
| Vægt ca. (kg)             | 1.600             | 1.800             | 2.000             | 2.500             |
| Best.-nr.                 | 391001600MG       | 391001800MG       | 391002000MG       | 391002500MG       |
| <b>DKK/styk</b>           | <b>18.470 DKK</b> | <b>19.440 DKK</b> | <b>21.150 DKK</b> | <b>25.200 DKK</b> |
| Leveringsomkostninger DKK | 1.250 DKK         | 1.600 DKK         | 1.600 DKK         | 1.600 DKK         |

# STØBEGODSVÆGT B

06

REDSKABER TIL GÅRD OG MARK



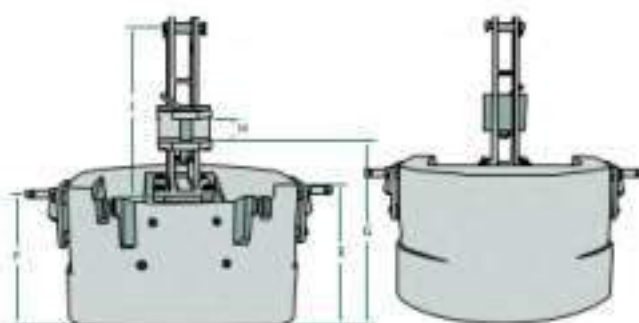
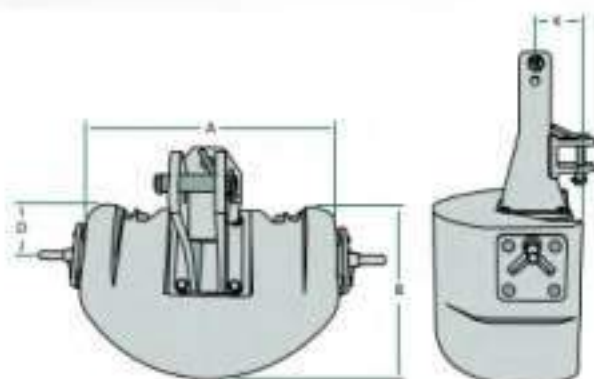
- Model i stålstøbegods
- Trepunktmontering af kat. II
- Meget kompakt design (fri køler og fri belysning)
- Rangerkobling
- Skruebøsninger til montering af en valgfri adapterplade

## Redskabsstørrelser

| Betegnelse                       | B 900 kg          | B 1200 kg         |
|----------------------------------|-------------------|-------------------|
| Mål A ca. (mm)                   | 685               | 875               |
| Mål B ca. (mm)                   | 485               | 610               |
| Mål D ca. (mm)                   | 195               | 305               |
| Mål E ca. (mm)                   | 440               | 440               |
| Mål F ca. (mm)                   | 380               | 375               |
| Mål G ca. (mm)                   | 565               | 565               |
| Mål H ca. (mm)                   | 65                | 65                |
| Mål J (inden af hullet) ca. (mm) | 485               | 485               |
| Mål K (inden af hullet) ca. (mm) | 70                | 70                |
| Vægt ca. (kg)                    | 900               | 1200              |
| Best.-nr.                        | 3910009008        | 3910012008        |
| <b>DKK/styk</b>                  | <b>16.450 DKK</b> | <b>21.790 DKK</b> |
| Leveringsomkostninger DKK        | 1.050 DKK         | 1.050 DKK         |

## Ekstraudstyr

| Betegnelse                                  | Best.-nr. | DKK/styk  |
|---|-----------|-----------|
| <b>Adapterplade</b> Med fangbrog af kat. II | 391000556 | 3.330 DKK |





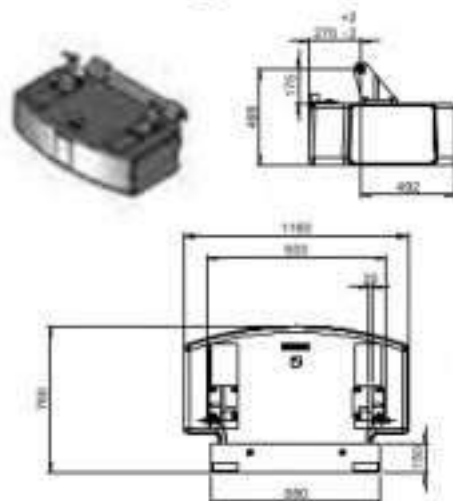


- Model i magnetstøbegods
- Trepunktmontering af kat. II med bolte af kat. III
- Meget lavt liftophængt tyngdepunkt
- Fri adgang til traktorens anhængertræk og evt. påhængning af køretøjer/redskaber (afhængigt af model og traktortype)
- Fri adgang til traktorens el-, trykluft- og hydrauliktillutninger

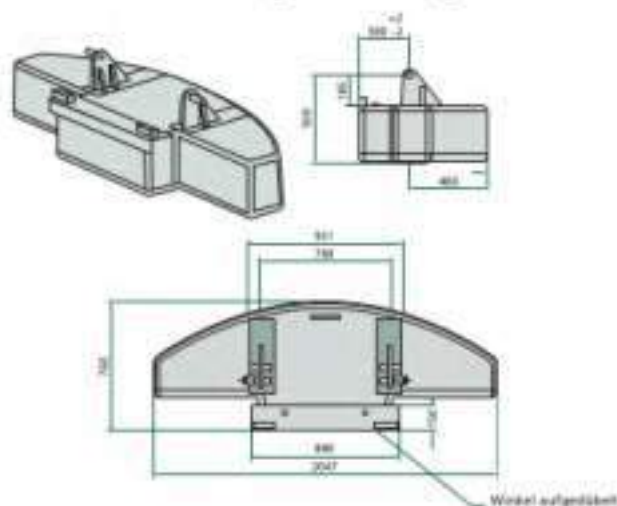
## Redskabsstørrelser

| Betegnelse                | Liftvægt<br>600 kg | Liftvægt<br>900 kg | Liftvægt<br>1250 kg | Liftvægt<br>1450 kg |
|---------------------------|--------------------|--------------------|---------------------|---------------------|
| Vægt ca. (kg)             | 600                | 900                | 1.250               | 1.450               |
| Best.-nr.                 | 391000600HECK      | 391000900HECK      | 391001250HECK       | 391001450HECK       |
| <b>DKK/styk</b>           | <b>9.400 DKK</b>   | <b>11.910 DKK</b>  | <b>14.180 DKK</b>   | <b>16.930 DKK</b>   |
| Leveringsomkostninger DKK | 950 DKK            | 1.050 DKK          | 1.600 DKK           | 1.600 DKK           |

Liftvægt 600 &amp; 900 kg



Liftvægt 1250 &amp; 1450 kg





Drag fordel af  
vores know-  
how!

SAPHIR giver mig  
velafprøvet teknik,  
som videreudvikles  
efter mine behov – for  
min succes.



**G.K.M. Aktieselskab**

Brunde Vest 19, DK-6230 Rødekro

tlf. +45 74664625

E-mail: [landbrug@gkm.dk](mailto:landbrug@gkm.dk)

[www.gkm.dk](http://www.gkm.dk)

Med forbehold for fejl og tekniske ændringer.  
Illustrationerne afbilder til dels ekstraudrustning. Gyldig fra den 1.11.2019

DIN SAPHIR FORHANDLER